

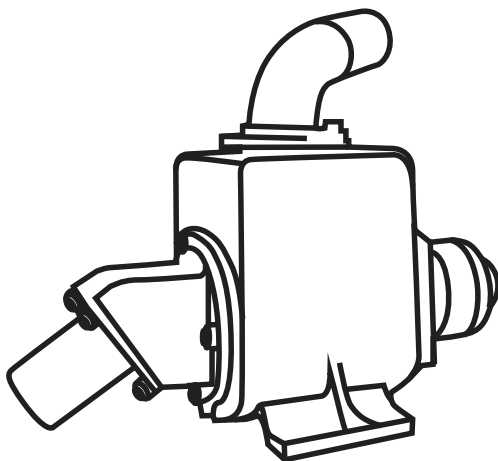
ОАО "ПИНСКИЙ ОПЫТНО-МЕХАНИЧЕСКИЙ ЗАВОД"



**НАСОС ЦЕНТРОБЕЖНЫЙ
САМОВСАСЫВАЮЩИЙ С-569М
ТУ ВУ 200294708.034-2007**



**Паспорт, техническое описание
и инструкция по эксплуатации
С-569.00.000 ПС**



СОДЕРЖАНИЕ

1. Назначение	3
2. Технические параметры и характеристики	3
3. Комплектность поставки	4
4. Устройство и принцип работы	5
5. Меры безопасности	7
6. Подготовка изделия к работе, обслуживание	7
7. Возможные неисправности и способы их устранения	9
8. Свидетельство о приемке	11
9. Гарантии изготовителя	11
10. Консервация и хранение	11
11. Сведения о консервации	12
12. Сведения о рекламации	12

1. НАЗНАЧЕНИЕ

Насос самовсасывающий С-569М предназначен для подачи воды и других неагрессивных жидкостей, имеющих сходные с водой свойства по вязкости и химической активности, водородным показателям рН от 7 до 9 (шлак, песок и др. твердые включения массовой концентрацией до 10 %, максимальной крупностью до 1 мм) и температурой не выше 50°С. Насос не предназначен для подачи морской воды. Он может применяться в различных отраслях промышленности и строительства, на транспорте, в сельском хозяйстве, а также для водоснабжения, если условия работы соответствуют технической характеристике насоса.

Конструкция насоса позволяет легко осуществлять автоматическое управление работой.

2. ТЕХНИЧЕСКИЕ ПАРАМЕТРЫ И ХАРАКТЕРИСТИКИ

Основные технические характеристики должны соответствовать данным, указанным в таблице 1.

Таблица 1

Технический параметр	Значение
Подача, м ³ /ч, max	220
Напор, м	14
Высота самовсасывания, м, не более	4,5
Время самовсасывания, мин, не более	5,0
Частота вращения вала, с ⁻¹ (об/мин)	25,0(1500)
Тип двигателя	АИР160S4
Мощность электродвигателя, кВт, не более	15
К.П.Д., %, не менее	54,8
Диаметр всасывающих и напорных рукавов, мм	110
Габаритные размеры, мм, не более	
Длина	820,0±2
Ширина	468,0±2
Высота	767,0±2
Масса, кг, не более	207,6

Рабочие характеристики насоса С-569М приведены на рис.1

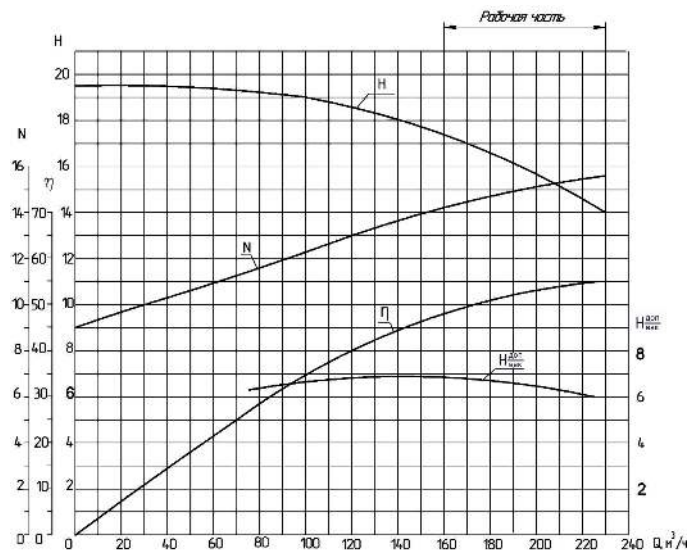


Рисунок 1 - Рабочая характеристика насоса С-569М
 H - напор, м; N - мощность, кВт; η - КПД, %; Q - подача, м³/час;
 H_{вак}^{доп} - допустимая вакуумметрическая высота всасывания, м

3. КОМПЛЕКТНОСТЬ ПОСТАВКИ

3.1 В комплект поставки насоса входит:

- насос – 1 шт.
- паспорт С-569М.00.000 ПС – 1 шт.
- гарантийный талон – 1 шт.

3.2 Насос, в зависимости от варианта комплектации, оговариваемой при заказе, имеет следующие исполнения, указанные в таблице 2.

Таблица 2

Наименование и обозначение изделия	С-569М	С-569М-01	С-569М-02	С-569М-03	С-569М-04	Примечание
Насос (в сборе с муфтой)	1	1	1	1	1	
Рама	-	1	1	-	-	
Тележка	-	-	-	1	1	
Электродвигатель АИР160S4	-	-	1	-	1	

4. УСТРОЙСТВО И ПРИНЦИП РАБОТЫ

Конструктивная схема центробежного самовсасывающего насоса показана на рис.2. Комплектность насосов смотрите на рис. 3, 4.

Вал 7 с рабочим колесом 6 установлен в корпус подшипников 8 на двух подшипниках и представляет собой сборочную единицу - блок рабочего колеса, который устанавливается в корпусе насоса 10. Во избежание подсоса воздуха во всасывающую камеру корпуса насоса и попадания воды в подшипниковый узел, на валу установлены резиновые манжеты 9.

В передней части насоса находится закрепленный на его корпусе блок клапана, состоящий из всасывающего патрубка 1, клапана 2, колена 3.

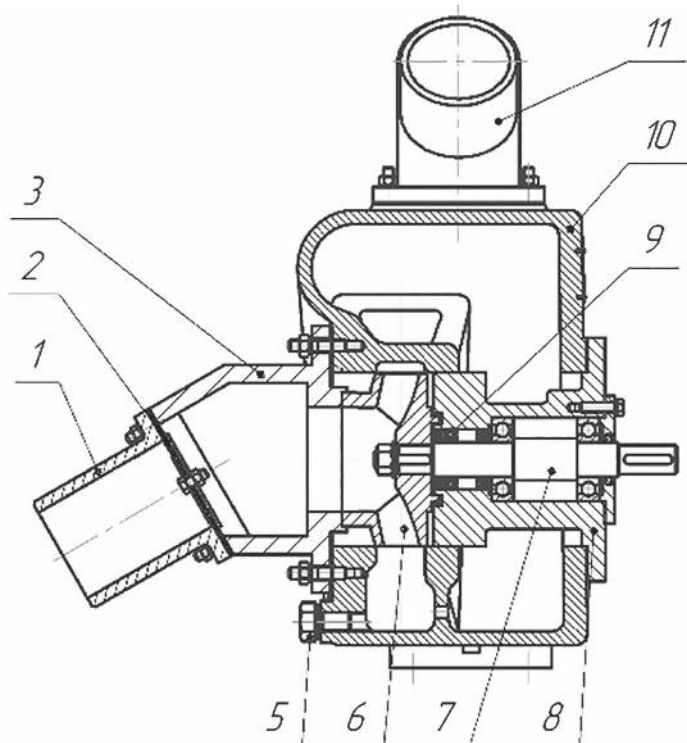


Рисунок 2 – Общий вид

1-патрубок всасывающий, 2-клапан, 3-колена,
5-пробка сливного отверстия, 6-колесо рабочее, 7-вал,
8-корпус подшипников, 9-манжеты резиновые, 10-корпус,
11-патрубок нагнетательный

Сверху на корпусе насоса крепится патрубок 11. Заливное отверстие герметически закрыто заглушкой. Ниже колена расположено сливное отверстие, закрытое резьбовой пробкой 5.

Принцип работы насоса заключается в том, что при вращении рабочего колеса происходит интенсивное перемешивание воды в спиральной и напорной камерах, соединенных между собой отверстиями, с выделением в атмосферу воздуха, поступающего из всасывающего рукава. По мере его выделения во всасывающем рукаве создается разрежение, и откачиваемая вода поднимается по рукаву. Так происходит процесс самовсасывания. При заполнении всасывающего рукава водой процесс самовсасывания заканчивается и начинается перекачивание воды.

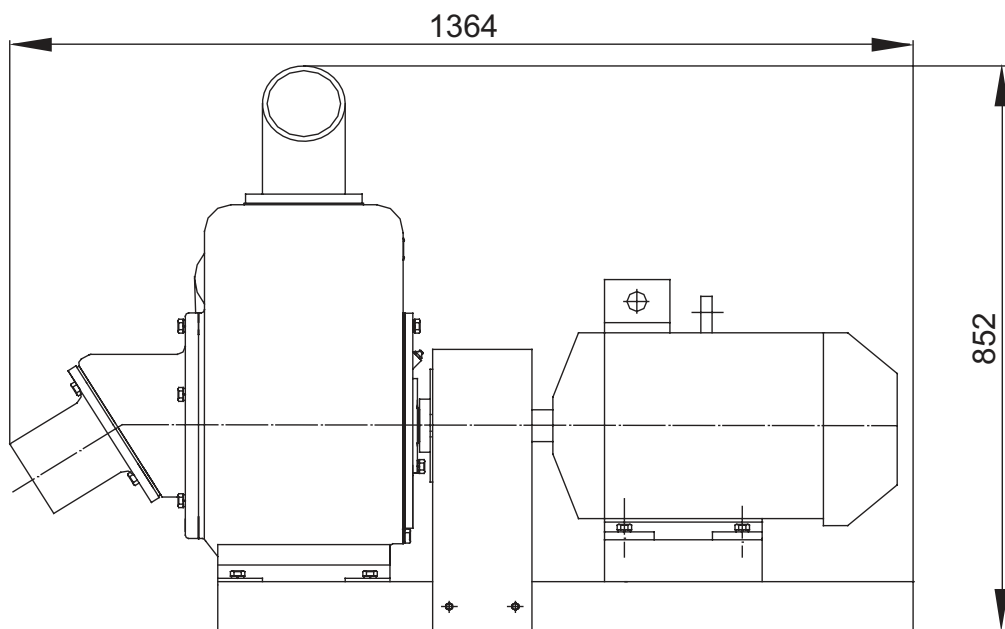


Рисунок 3. Агрегат насосный С-569М
(с электроприводом на раме)

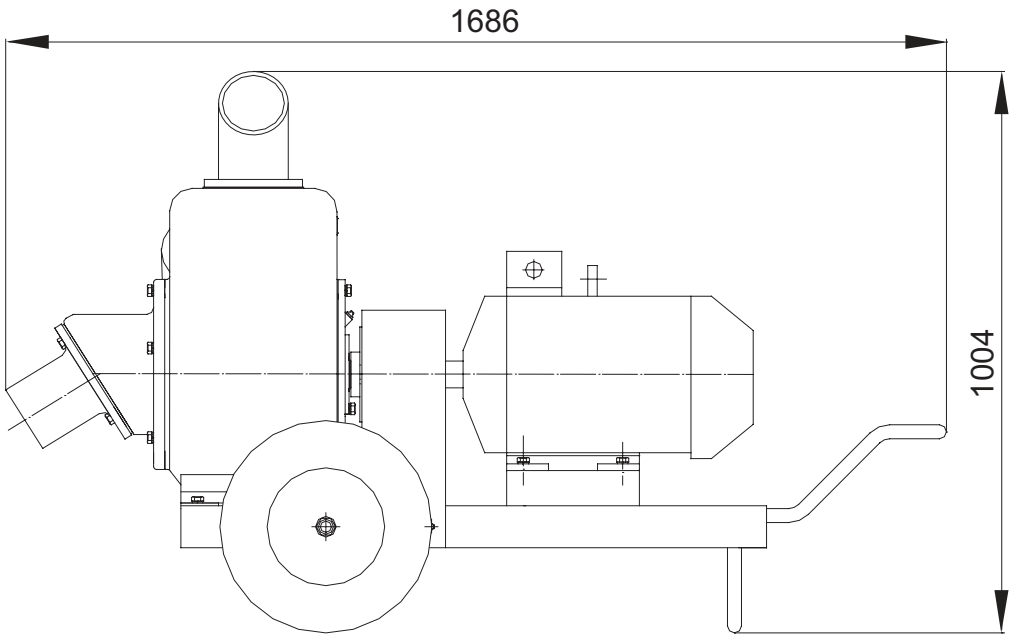


Рисунок 4. Агрегат насосный С-569М
(с электроприводом на тележке)

5. МЕРЫ БЕЗОПАСНОСТИ

ВНИМАНИЕ! К работе с насосным агрегатом должны допускаться лица, ознакомленные с настоящей инструкцией, и прошедшие специальный инструктаж.

Во избежание опрокидывания насос должен быть надежно закреплен. Муфта насоса должна иметь ограждение. При работе в ночное время площадка установки должна быть освещена.

Электродвигатель насоса С-569М заземлить, а электропроводку изолировать.

6. ПОДГОТОВКА ИЗДЕЛИЯ К РАБОТЕ, ОБСЛУЖИВАНИЕ

Перед пуском нового или долго не работавшего насоса осмотреть его, проверить смазку в корпусе подшипников опоры. Проверить вращение вала насоса. Он должен свободно вращаться от руки.

Раму с насосом и двигателем установить в горизонтальное положение

и надежно закрепить. Это важно для нормальной работы двигателя.

Установить насос как можно ближе к источнику воды. При применении двух рукавов обращать внимание на их соединение, чтобы избежать подсоса воздуха. Рукава расположить так, чтобы под их тяжестью агрегат не опрокидывался.

Для пуска насоса необходимо проделать последовательно следующие операции:

- подсоединить всасывающие и напорные рукава, надежно затянуть их хомутом (подсос воздуха отрицательно влияет на время самовсасывания и производительность насоса);

- завернуть пробку для слива воды из корпуса (если она отвернута);

- отвернуть крышку заливного отверстия и наполнить корпус насоса водой. После заполнения корпуса водой крышку завернуть, предварительно установив под крышкой резиновую прокладку;

- запустить двигатель, руководствуясь инструкцией по эксплуатации двигателя. В течение 3-5 минут насос самовсасывает и не выбрасывает воду.

После окончания процесса самовсасывания насос начинает подачу воды.

При последующих пусках нет необходимости снова заливать насос. Однако если вода была слита или испарилась, операцию заливки необходимо повторить.

Перед пуском насоса всегда необходимо проверять наличие воды в корпусе.

Во время работы насоса нельзя допускать: резких перегибов рукавов; всасывания воздуха через фильтр; работу насоса без фильтра; попадания воды на двигатель; нагрева подшипников до температуры выше 70°C; вибрации насоса и посторонних стуков в нем.

При продолжительной работе насоса с перегибом напорного рукава или при полном его перекрытии вода в корпусе насоса может нагреться до кипения, а образовавшийся пар перекроет обратный клапан. В этом случае необходимо охладить корпус насоса, налив в него холодную воду, и расправить напорный рукав.

Подшипники в корпусе подшипника смазывают через специальное отверстие с помощью пресс-масленку. При эксплуатации насоса в условиях умеренного климата применяют универсальную смазку УТ-2 ГОСТ 1957-73. Заменять смазку подшипников вала насоса и электродвигателя необходимо через каждые 2000 часов работы, но не реже одного раза в полгода. Пальцы муфты смазывать не реже трёх раз в месяц.

При продолжительных остановках, независимо от погодных условий, рукава следует снять, просушить и убрать в крытое помещение.

В холодное время года при прекращении работы необходимо сливать воду из корпуса насоса (через сливное отверстие) и шлангов. После слива воды нужно включить насос для сбрасывания воды с лопастей колеса. Если рабочее колесо покрылось льдом, необходимо перед пуском залить в корпус горячую воду.

ЗАПРЕЩАЕТСЯ при образовании льда в рукаве разогревать его открытым пламенем и удалять ударами каким-либо предметом или путём сгибания-разгибания рукавов. Это приведет к следующим дефектам:

а) отслоению внутренней прослойки и образованию воздушной пробки в рукаве;

б) механическим повреждениям, через которые возможен подсос воздуха.

В том и другом случае насос откажет в работе.

Отогревать рукава необходимо в теплом помещении.

7. ВОЗМОЖНЫЕ НЕИСПРАВНОСТИ И СПОСОБЫ ИХ УСТРАНЕНИЯ

Характерные неисправности и методы их устранения указаны в таблице 4

Таблица 4

Неисправность	Причина	Способ устранения
Насос не забирает воду	1. Соединения всасывающих рукавов пропускают воздух.	1. Закрепить соединения.
	2. Отслоение внутренней прослойки рукава, он стал пористым и пропускает воздух.	2. Заменить рукав.
	3. Фильтр недостаточно погружен в воду.	3. Погрузить фильтр в воду полностью.
	4. Корпус недостаточно залит водой.	4. Долить воду в корпус.
	5. Высота всасывания превышает допустимую.	5. Уменьшить высоту всасывания.
	6. Манжеты, уплотняющие вал, износились и пропускают воздух.	6. Заменить манжеты.
	7. Засорился или оборвался обратный клапан.	7. Очистить или заменить клапан.
	8. Ослабло крепление корпуса клапана и опоры.	8. Подтянуть гайки крепления

Неисправность	Причина	Способ устранения
Насос не подает воду в достаточном количестве	1. Высота напора или местные сопротивления в напорной линии слишком велики. 2. Засорился фильтр или рабочее колесо. 3. Засасывается воздух в линию всасывания или через уплотняющие манжеты.	1. Снизить высоту напора в соответствии с приведенной рабочей характеристикой, места сжатия напорного рукава расправить. 2. Очистить фильтр или рабочее колесо. 3. Устранить неплотность соединения всасывающих рукавов. Проверить состояние манжет.
При остановке насоса вода уходит на всасывающую линию	Засорился или оборвался обратный клапан.	Очистить или заменить обратный клапан.
Сильный шум муфты, вибрация	1. Ослабло крепление насоса или двигателя. 2. Изношен вкладыш. 3. Неотцентрированы валы насоса и двигателя.	1. Проверить крепление. 2. Заменить вкладыш. 3. Отцентрировать валы насоса и двигателя, обновить прокладки под двигатель или насос.

8. СВИДЕТЕЛЬСТВО О ПРИЁМКЕ

Насос центробежный самовсасывающий С-569М.

Заводской номер _____

Соответствует требованиям технических условий
ТУ ВУ 200294708.034-2007 и признан годным к эксплуатации.

М.П.

Дата выпуска _____

Подпись _____

9. ГАРАНТИИ ИЗГОТОВИТЕЛЯ

1. Предприятие-изготовитель обязуется в течение 24 месяцев со дня ввода насоса в эксплуатацию, но не более 30 месяцев со дня отгрузки с предприятия-изготовителя безвозмездно заменять или ремонтировать вышедшие из строя сборочные единицы и детали при условии соблюдения потребителем правил транспортировки, хранения и эксплуатации насоса, указанных в паспорте.

2. Гарантийный срок службы двигателей устанавливается в соответствии с техническими условиями предприятия-изготовителя.

3. В течении гарантийного срока запрещается производить полную разборку насоса без согласования с предприятием-изготовителем, Нарушение данного пункта прекращает гарантийные обязательства предприятия-изготовителя.

10. КОНСЕРВАЦИЯ И ХРАНЕНИЕ

Для консервации обработанных неокрашенных поверхностей насоса применяются смазки ПВК ГОСТ 19537-83 для промышленного использования.

Срок действия консервации устанавливается один год. По истечении этого срока насосы, хранящиеся на складе, должны быть подвергнуты проверке и при необходимости повторной консервации.

При расконсервации необходимо удалить старую смазку ветошью, смоченной в керосине или бензине, после чего протереть насухо чистой мягкой ветошью.

При длительном хранении следует:

– хранить насосы в закрытом сухом помещении, температура в помещении должна быть не менее +5°С;

- двигатель закрыть чехлом;
- один раз в месяц осматривать двигатель и, руководствуясь инструкцией по хранению, производить соответствующие операции.

11. СВЕДЕНИЯ О КОНСЕРВАЦИИ

Насос центробежный самовсасывающий С-569М.

Заводской номер _____

подвергнут на ОАО «Пинский опытно-механический завод» консервации согласно требованиям, предусмотренным инструкцией по эксплуатации.

Дата консервации _____

Консервацию произвел _____

Изделие после консервации принял _____

Произведено для ООО «Элком» на ООО «Пинский ОМЗ» в РБ, 190020, г. Санкт-Петербург, ул. Витебская-Сортировочная, 34

Телефон/факс: +7 (812) 320-88-81

www.elcomspb.ru

E-mail: spb@elcomspb.ru, nasos-dp@elcomspb.ru

12. СВЕДЕНИЯ О РЕКЛАМАЦИИ

В этом разделе регистрируется краткое содержание предъявляемых предприятию-изготовителю рекламаций с указанием даты их отправки и подписи лица, внесшего запись в паспорт.

НАСОСЫ

ESQ[®]

Современные задачи – экономичные решения!

ELCOM STANDARD
OF QUALITY



Насосы консольно-моноблочные KM



Насосы шестеренные НМШ (NMSH-GP)



Насосы консольные K



Насосы погружные дренажные GNOM (GNOM-M) со станцией управления ESQ-CS-M



Автоматические насосные станции повышения давления ESQ B



Насосы погружные артезианские ЭЦВ со станцией управления ESQ-CS-MC



Частотные преобразователи ESQ и HYUNDAI для насосных нагрузок



Устройства плавного пуска ESQ



Шкафы управления ESQ-CB

EAC

ООО «Элком»

ОКПО 49016308, ИНН 7804079187

Сервисный центр:

192102, Санкт-Петербург.

ул. Витебская Сортировочная, д.34

тел. (812) 320-88-81

www.elcomspb.ru

esqpumps@elcomspb.ru