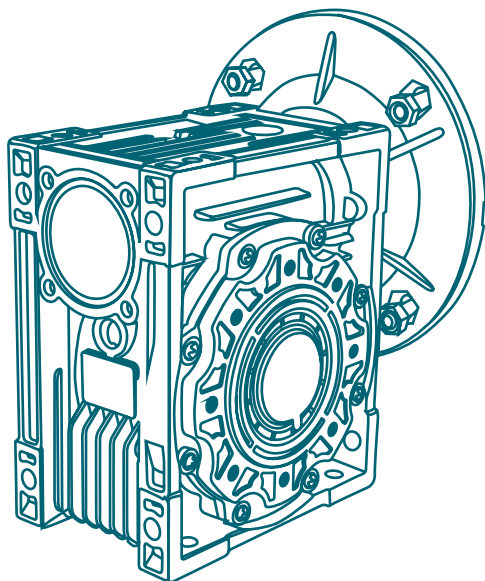




РЕДУКТОРЫ (МОТОР-РЕДУКТОРЫ)
NMRW (NRW, DRW).

ВАРИАТОРЫ UDT (UDL),
ЦИЛИНДРИЧЕСКИЕ ПРИСТАВКИ РС

РУКОВОДСТВО ПО ЭКСПЛУАТАЦИИ.
ПАСПОРТ



СОДЕРЖАНИЕ

1. Основные сведения об изделии	3
2. Комплектность	5
3. Условия эксплуатации редуктора	11
4. Подготовка к эксплуатации редуктора. Запуск в эксплуатацию	11
5. Проверка технического состояния и обслуживание редуктора	14
6. Ресурсы, сроки службы и хранения	16
7. Гарантии изготовителя	16
8. Транспортирование, хранение и утилизация	18
Приложение А. Количество масла. Монтажные положения	19
Приложение Б. Основные размеры выходных валов и аксессуаров	22
Приложение В. Варианты исполнения входа/выхода редукторов/ мотор-редукторов	23
Приложение Г. Габаритно-присоединительные размеры редукторов, мотор-редукторов, вариаторов	24
Приложение Д. Сервис-фактор	28
Приложение Е. Шумовые характеристики редукторов	31
Приложение Ж. Расположение технологических отверстий	31
Приложение З. Присоединительные размеры NMRW в зависимости от габарита и передаточного отношения редуктора	32
Приложение И. Обратимость червячной передачи	33
Приложение К. Максимально допустимые радиальные и осевые нагрузки	35
Сведения об условиях эксплуатации на редукторное оборудование ESQ NMRW (NRW, DRW), вариаторы UDT (UDL), цилиндрические приставки PC ...	36
Чек-лист проверки мотор-редуктора NMRW	37
Свидетельство о приемке и консервации	38

1. ОСНОВНЫЕ СВЕДЕНИЯ ОБ ИЗДЕЛИИ

Данное руководство распространяется на червячные редукторы NMRW (NRW, DRW), вариаторы UDT (UDL), цилиндрические приставки PC – далее по тексту используется общее название **«редуктор»**.

Для обозначения собранных с электродвигателями комбинаций этих компонентов, таких как мотор-редукторы, мотор-вариаторы, сдвоенные мотор-редукторы, мотор-редуктор-вариаторы, используется общее название **«мотор-редуктор»**.

1.1 Назначение изделия

Редуктор NMRW (NRW, DRW) или собранный на его основе мотор-редуктор червячного типа является изделием общемашиностроительного применения и предназначен для увеличения крутящего момента и уменьшения частоты вращения различных машин и механизмов.

Вариатор UDT (UDL) представляет собой планетарно-фрикционный механизм, предназначенный для регулировки оборотов электродвигателя и редуктора в заданном диапазоне.

Цилиндрические приставки PC выполнены в виде отдельных модулей, которые можно собрать в виде мотор-редуктора PCRW, в комбинации с редукторами NMRW и электродвигателями. Не могут использоваться отдельно.

1.2 Характерные свойства редукторов:

- типоразмеры редукторов: NMRW 030, 040, 050, 063, 075, 090, 110, 130, 150, вариаторов: UDL 002, 005, 010 и UDT 020, 030, 050, цилиндрических приставок PC: 063, 071, 080, 090;
- диапазон допускаемых мощностей приводов: от 0,6 до 15 кВт;
- диапазон передаточных чисел для NMRW: 5–100, для DRW: 100–5000, для PCRW: 60–300, для вариаторов: 1,43–7,14;
- максимальный крутящий момент на выходном валу: от 13 до 1550 Н*м;
- допустимая радиальная нагрузка на выходной вал: от 597 до 16 508 Н;
- номинальный крутящий момент редукторов NMRW представлен в каталоге производителя и на шильде редуктора;
- корпус мотор-редукторов NMRW — до 090 габарита включительно, вариаторов UDL, цилиндрических приставок PC — изготавливается из алюминиевого сплава;
- корпус редукторов 110–150 габаритов, вариаторов UDT изготавливается из чугуна;

- зубчатые колеса червячной передачи редукторов изготавливаются из износостойкой железистой бронзы;
- червяки изготавливаются из стали, проходят термическую и финишную обработку (твердость зуба – HRC60, толщина прочного слоя – более 0,5 мм);
- шестерни цилиндрических приставок РС выполнены из закаленного сплава 20MnCr5 или аналогичного.

1.3 Все редукторы поставляются заполненными смазкой в количестве, достаточном для установки в монтажном положении В3. В качестве смазки используется:

- на редукторах NMRW – редукторное масло классом вязкости 220-320, температурный диапазон – от -10°C до $+125^{\circ}\text{C}$;
- в цилиндрических приставках РС – минеральное редукторное масло классом вязкости 460, температурный диапазон – от -5°C до $+125^{\circ}\text{C}$;
- в вариаторах UD – полусинтетическое редукторное масло классом вязкости 32-220, температурный диапазон – от -10°C до $+125^{\circ}\text{C}$.

Тип масла может отличаться от указанного. В качестве замены можно использовать любое редукторное масло классом вязкости ISO VG 100-460. При замене масла следует полностью слить остаток и промыть редуктор новым маслом во избежание смешивания.

Выбор масла осуществляется согласно условиям эксплуатации. Чем выше температура окружающего воздуха, тем предпочтительнее масло с высокой вязкостью. Рекомендуем проконсультироваться со специалистами «Элком» при подборе масла для нестандартных условий эксплуатации.

На редукторах в стандартном исполнении устанавливаются РТИ (уплотнительные кольца, манжеты и прокладки) из резины типа NBR или аналогичной с допустимым температурным диапазоном от -20°C до $+125^{\circ}\text{C}$.

1.4 Редукторы изготовлены в соответствии с требованиями ГОСТ 31592-2012. Червячные мотор-редукторы NMRW (NRW, DRW), цилиндрические приставки PC отличаются компактным исполнением, бесшумностью работы, удобством компоновки в различных плоскостях и небольшим весом.

Вариатор серии UDL (UDT) обладает следующими преимуществами: плавная бесступенчатая регулировка оборотов, бесшумность, широкий диапазон регулировок и увеличение мощности.

При агрегатировании редуктора электродвигателями 5AI и ESQ все эти достоинства дополняются преимуществами данных моторов.

2. КОМПЛЕКТНОСТЬ

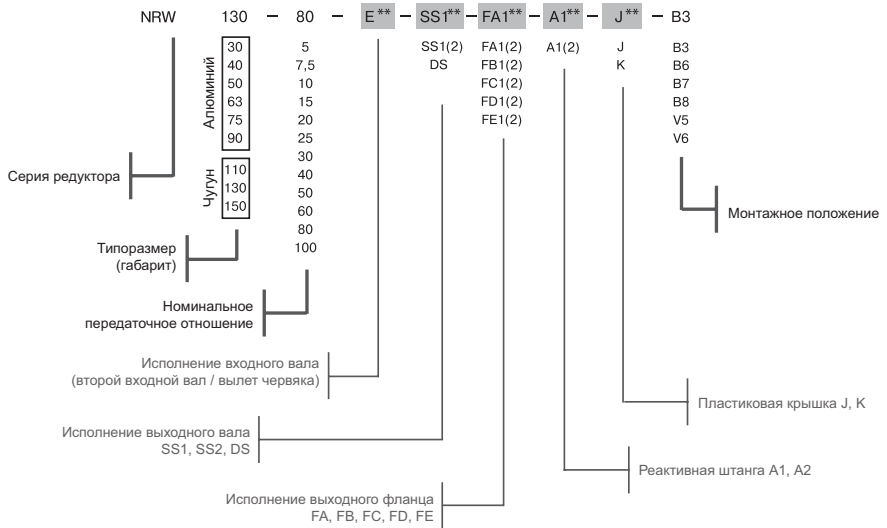
2.1 В комплект поставки отдельной редукторной части (NMRW, PC, UDL, UDT) входят:

- редуктор в упаковке;
- комплект крепежных элементов;
- сменный клапан избыточного давления (сапун);
- паспорт (руководство по эксплуатации).

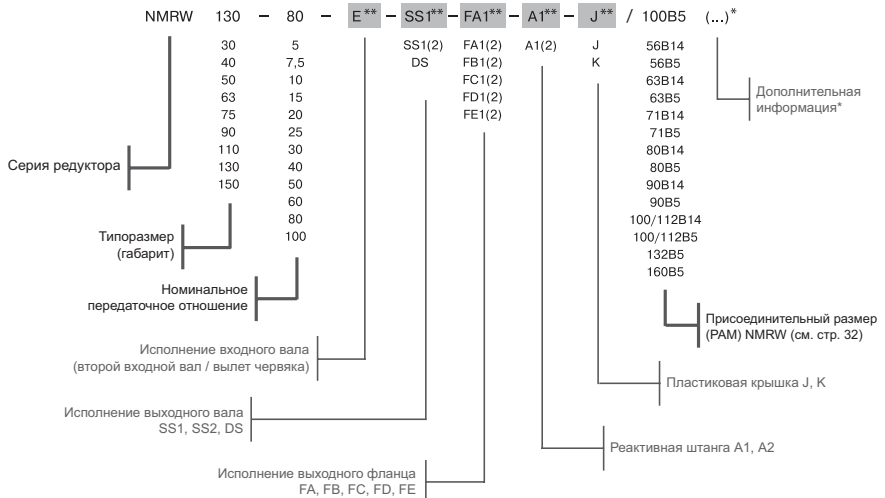
2.2 В комплект поставки мотор-редуктора входят:

- редукторная часть, см. п. 2.1;
- электродвигатель;
- паспорт (руководство по эксплуатации);
- эксплуатационная документация на электродвигатель.

Условное обозначение редуктора NRW



Условное обозначение редукторной части NMRW



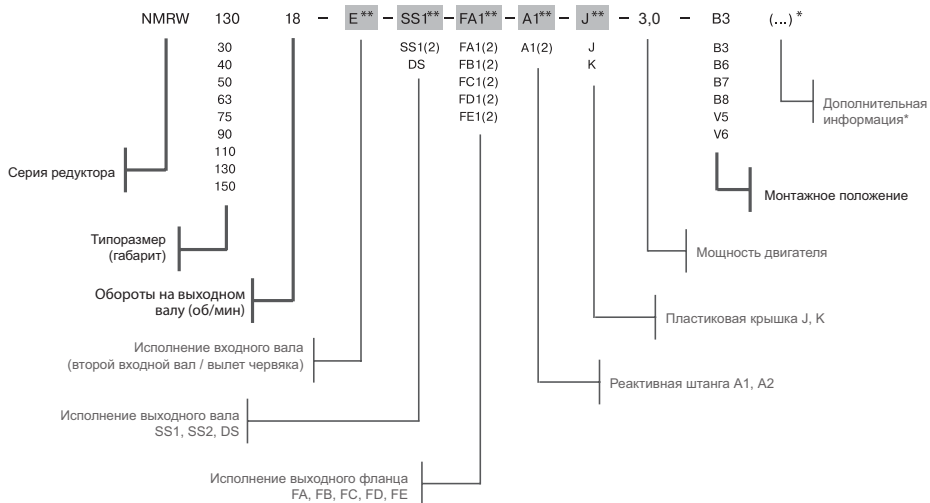
* Дополнительной информацией является нестандартное исполнение двигателя и фланца:

- двигатель с одним и двумя тормозами (ET, ET2ET2);
- двигатель с двойными малошумными тормозами (ET2ET2 M);
- соединение редуктора с двигателем через малый фланец (B14);
- двигатель во взрывозащищенном исполнении (ВЗИ);
- нестандартное положение клеммной коробки (КК..);
- низкий сервис-фактор мотор-редуктора (f.s.=0.1-0.8).

Пример: NMRW-130-18-SS1-3,0-B3 (100 S4 ET2).

** При отсутствии данного модуля или детали в условном обозначении ничего не указывается.

Условное обозначение червячного мотор-редуктора NMRW



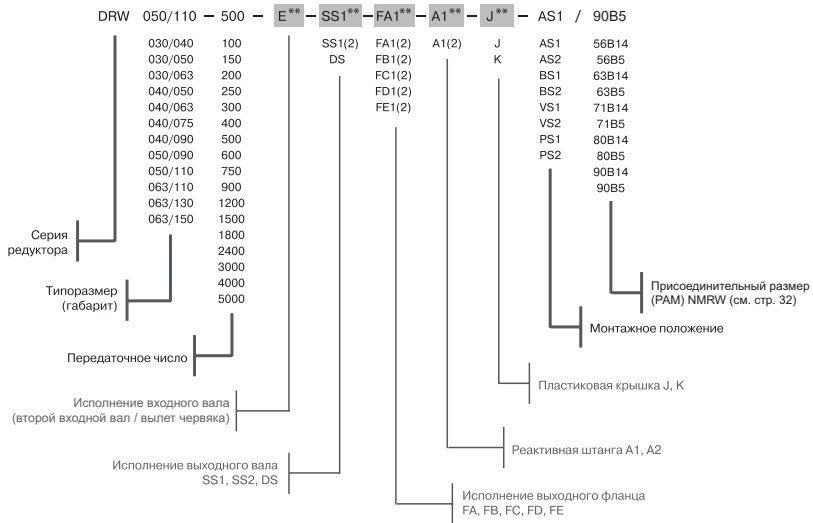
* Дополнительной информацией является нестандартное исполнение двигателя и фланца:

- двигатель с одним и двумя тормозами (ET, ET2ET2);
- двигатель с двойными малошумными тормозами (ET2ET2 M);
- соединение редуктора с двигателем через малый фланец (B14);
- двигатель во взрывозащищенном исполнении (ВЗИ);
- нестандартное положение клеммной коробки (КК.);
- низкий сервис-фактор мотор-редуктора (f.s.=0.1-0.8).

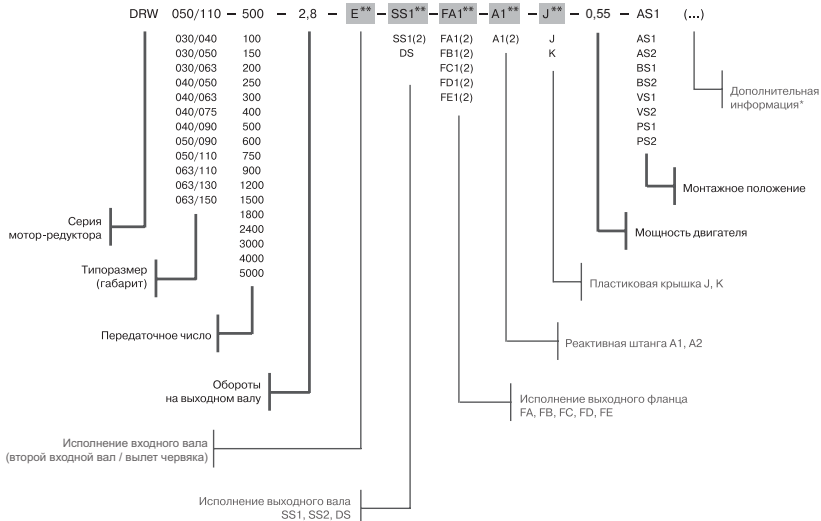
Пример: NMRW-130-18-SS1-3,0-B3 (100 S4 ET2).

** При отсутствии данного модуля или детали в условном обозначении ничего не указывается.

Условное обозначение двухступенчатой червячной редукторной части DRW



Условное обозначение двухступенчатого червячного мотор-редуктора DRW



* Дополнительной информацией является нестандартное исполнение двигателя и фланца:

- двигатель с одним и двумя тормозами (ET, ET2ET2);
- двигатель с двойными малозумными тормозами (ET2ET2 M);
- соединение редуктора с двигателем через малый фланец (B14);
- двигатель во взрывозащищенном исполнении (ВЗИ);
- нестандартное положение клеммной коробки (КК..);
- низкий сервис-фактор мотор-редуктора (f.s.=0.1-0.8).

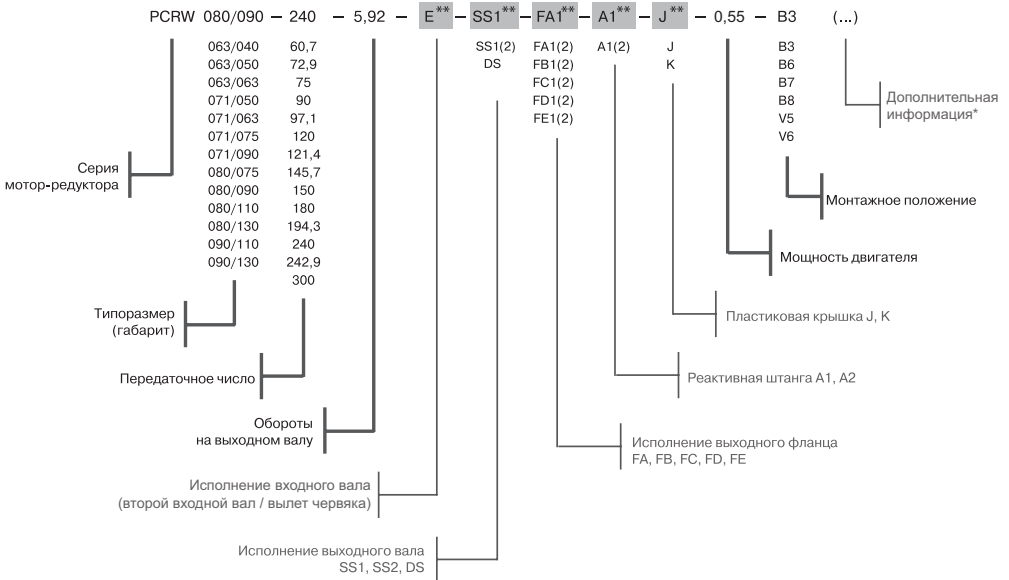
Пример: мотор-редуктор DRW 030/050-400-3.5-0.18-AS1 (63B4 ED) f.s.=0.6.

** При отсутствии данного модуля или детали в условном обозначении ничего не указывается.

Условное обозначение цилиндрической приставки PC



Условное обозначение цилиндро-червячного мотор-редуктора PCRW



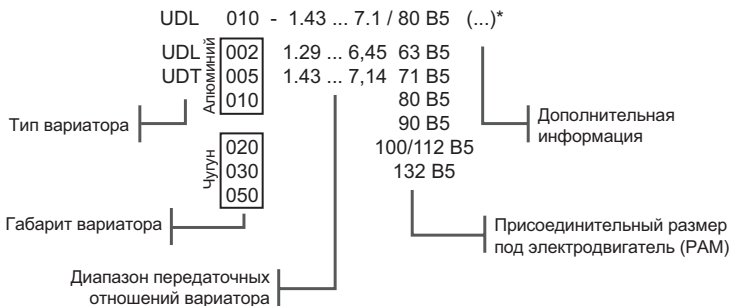
* Дополнительной информацией является нестандартное исполнение двигателя и фланца:

- двигатель с одним и двумя тормозами (ET, ET2ET2);
- двигатель с двойными маломощными тормозами (ET2ET2 M);
- соединение редуктора с двигателем через малый фланец (B14);
- двигатель во взрывозащищенном исполнении (ВЗИ);
- нестандартное положение клеммной коробки (КК.);
- низкий сервис-фактор мотор-редуктора (f.s.=0.1-0.8).

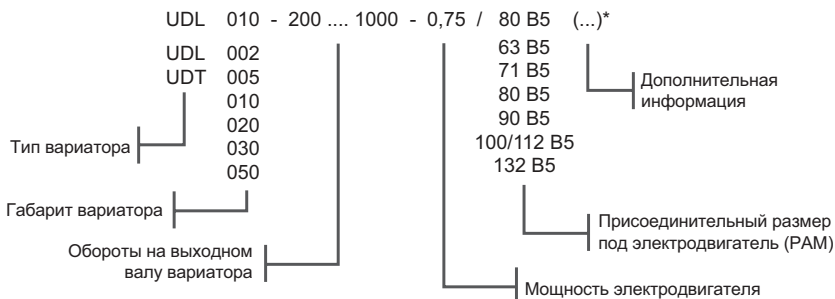
Пример: мотор-редуктор PCRW-090/130-194.4-7.3-1.5-B3 (5AIE) f.s.=0.8.

** При отсутствии данного модуля или детали в условном обозначении ничего не указывается.

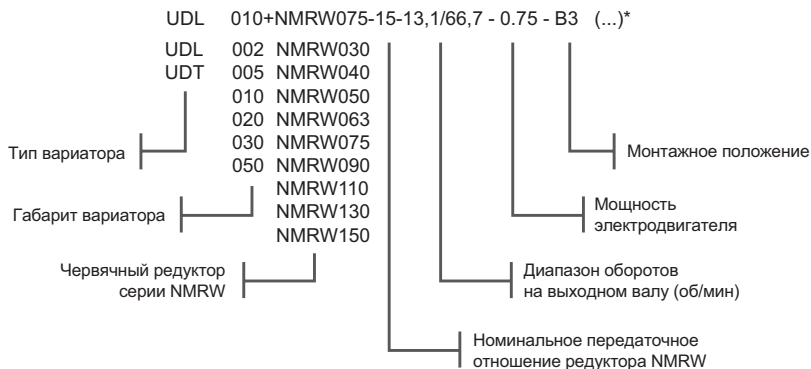
Условное обозначение вариатора UDL (UDT)



Условное обозначение мотор-вариатора UDL (UDT)



Условное обозначение мотор-вариатор-редуктора UDL (UDT) + NMRW



* Дополнительной информацией является нестандартное исполнение двигателя и фланца:

- двигатель с одним и двумя тормозами (ET, ET2ET2);
- двигатель с двойными малошумными тормозами (ET2ET2 M);
- соединение редуктора с двигателем через малый фланец (B14);
- двигатель во взрывозащищенном исполнении (ВЗИ);
- нестандартное положение клеммной коробки (КК.);
- низкий сервис-фактор мотор-редуктора (f.s.=0.1-0.8);

Пример: мотор-вариатор-редуктор UDL010+NMRW075-25-FA1-7.9/40.1-0.55-B3 (КК4).

** При отсутствии данного модуля или детали в условном обозначении ничего не указывается.

3. УСЛОВИЯ ЭКСПЛУАТАЦИИ РЕДУКТОРА

3.1 Подбор мотор-редуктора должен производиться строго на основании конструкторских расчетов по каталогам производителя с учетом характера нагрузки, режима работы и условий эксплуатации. Рекомендации по подбору вы можете найти в Приложении Д.

3.2 Если во время эксплуатации привода происходят перегрузки, частые пуски и резкие остановки, то для длительной и надежной работы в приводе рекомендуется применять устройство плавного пуска, преобразователь частоты, эластичные муфты сцепления.

3.3 Частота вращения входного вала червячных мотор-редукторов NMRW (NRW), вариаторов UDL (UDT), цилиндрических приставок PC не должна превышать 1800 об/мин согласно требованиям ГОСТ 31592-2012.

Производитель не укомплектовывает редукторы электродвигателями с частотой вращения 3000 об/мин и не рекомендует их установку на редукторы марки ESQ потребителям, особенно при использовании редукторов с передаточным отношением 5, 10, 15.

Внимание: при эксплуатации мотор-редуктора с частотой вращения входного вала выше 1800 об/мин гарантия на редукторную часть не распространяется.

3.4 Допустимая температура окружающей среды для работы редуктора составляет от -10°C до $+40^{\circ}\text{C}$.

Допустимая температура окружающей среды для работы цилиндрических приставок PC составляет от -5°C до $+40^{\circ}\text{C}$.

Для эксплуатации мотор-редукторов при температуре окружающей среды ниже -10°C или выше $+40^{\circ}\text{C}$ требуется замена масла в редукторной части. Для консультации по подбору масла под нестандартные условия эксплуатации вы можете обратиться в сервисный центр «Элком».

3.5 При работе редуктора NMRW, приставки PC и вариатора UDL в различных комбинациях с моторами допускается нагрев корпуса составной части до температуры $+90^{\circ}\text{C}$ при температуре окружающей среды не более $+40^{\circ}\text{C}$.

4. ПОДГОТОВКА К ЭКСПЛУАТАЦИИ РЕДУКТОРА. ЗАПУСК В ЭКСПЛУАТАЦИЮ

4.1 Перед установкой проверить соответствие поставки заказу. Редуктор распаковать, осмотреть, убедиться в отсутствии трещин, сколов, механических повреждений.

4.2 Необходимо проверить наличие и уровень масла в редукторе в соответствии с его моделью и монтажным исполнением. Обращаем ваше внимание, что смотровой глазок на редукторах предназначен для контроля наличия масла в редукторе, но не для определения его уровня. Для контроля уровня необходимо полностью слить масло и измерить его объем. Учитывайте, что часть масла всегда остается в картере редуктора. Рекомендуемый уровень масла для различных монтажных положений указан в Приложении А.

ВНИМАНИЕ: работа редуктора при недостатке масла, без масла, при наличии воды в масле или при смешивании различных типов масел может привести к преждевременному негарантийному выходу редуктора из строя.

4.2.1 После установки на место использования и закрепления мотор-редуктора **верхняя в рабочем монтажном положении** пробка должна быть заменена на сапун (прилагается в комплекте), при этом должны быть обеспечены условия, исключающие вытекание масла через сапун и попадание воды внутрь редуктора.

Если на редукторе нет нужного технического отверстия для установки сапуна на верхнюю часть корпуса в определенном монтажном положении, то рекомендуется использовать Г-образный удлинитель. Если сапун был утерян, то в качестве временной меры допускается приоткрыть пробку для возможности стравливания лишнего давления.

Допускается эксплуатация редукторов без сапуна, но только в кратковременном режиме, температура корпуса редуктора не должна превышать +60 °С.

При работе без сапуна в течение приработки и при проверочном пуске желательно осуществить снижение избыточного давления внутри корпуса («стравить воздух») путем кратковременного откручивания верхней пробки.

ВНИМАНИЕ: длительная работа редуктора без сапуна, особенно в условиях высоких температур, может привести к утечке масла через манжетные уплотнения и смотровой глазок.

4.3 Все детали, насаживаемые на выходной вал редуктора (шкивы, шестерни, муфты и т. п.), должны быть динамически сбалансированы.

4.4 Перед началом работы проверить надежность крепления редуктора, деталей приводного механизма, правильность подключения и регулировок аппаратуры защиты, правильность направления вращения электродвигателя.

4.5 Мотор-редуктор должен быть испытан путем пробного включения без нагрузки в течение 2 часов. При обнаружении в результате такой проверки повышенных шумов, вибрации, нагрева, утечек масла, токов выше номинальных

эксплуатировать мотор-редуктор не рекомендуется. Следует обратиться за консультацией в сервисный центр производителя.

4.6 После пробного пуска на оборудовании и устранения замеченных недостатков проверить работу редуктора под нагрузкой 50 % от номинальной в течение 20 часов. В течение этого периода редуктор проходит обкатку. Обкатка может занять до 100 часов. Во время обкатки достигается номинальный КПД и снижается уровень шума при работе мотор-редуктора.

4.7 Редуктор (мотор-редуктор) необходимо размещать так, чтобы к нему был обеспечен свободный приток воздуха для его охлаждения. При температуре окружающей среды выше +40 °С следует постоянно контролировать температуру корпуса мотор-редуктора. Она не должна превышать +90 °С. Установка клапана избыточного давления (сапуна) в условиях повышенных температур обязательна, см. п. 4.2.1.

Место установки мотор-редуктора с температурой наружной поверхности выше +70 °С должно быть ограждено или промаркировано согласно требованиям ГОСТ 31592-2012.

4.8 При эксплуатации мотор-редуктора следует соблюдать меры безопасности для электродвигателя:

4.8.1 Двигатели должны эксплуатироваться в соответствии с ПУЭ, ПТЭЭП и ПТБ и требованиями паспорта на электродвигатель только в условиях, для которых они предназначены.

Обращаем ваше внимание, что номинальная мощность редуктора не всегда соответствует номинальной мощности двигателя. Превышение нагрузки и номинальных токов электродвигателя приводит к перегреву и выходу его из строя.

К монтажу и обслуживанию двигателей должен допускаться квалифицированный обслуживающий персонал.

4.8.2 Запрещается эксплуатация двигателей без надежного крепления и заземления. Для заземления следует использовать только предусмотренные на двигателях специальные заземляющие устройства.

4.8.3 Запрещаются монтаж, обслуживание и демонтаж двигателей под напряжением.

4.8.4. Запрещается работа двигателей со снятым кожухом вентилятора и крышкой вводного устройства.

4.8.5 Все устройства электрозащиты должны быть правильно подобраны, исправны, проверены и соответствовать номинальному току электродвигателя.

4.8.6 Не допускается эксплуатация мотор-редуктора при подключении

трехфазного электродвигателя непосредственно к однофазной электрической сети. Гарантийные обязательства поставщика в таких случаях на мотор-редуктор не распространяются — как на электродвигатель, так и на редуктор.



Компания «Элком» оказывает услуги по проведению шеф-монтажных и пусконаладочных работ для ввода в эксплуатацию оборудования в соответствии с требованиями завода-изготовителя на территории России и стран СНГ.

5. ПРОВЕРКА ТЕХНИЧЕСКОГО СОСТОЯНИЯ И ОБСЛУЖИВАНИЕ РЕДУКТОРА

5.1 Операции по обслуживанию редукторов (мотор-редукторов) должны производиться опытным и квалифицированным персоналом, закрепленным за данным участком обслуживания. При этом должны соблюдаться все действующие нормы по обеспечению безопасности на рабочем месте и нормы по охране окружающей среды.

5.2 Перечень основных мероприятий проверки мотор-редуктора перед пуском его в эксплуатацию:

- протереть редуктор или обдуть редуктор сжатым воздухом;
- проверить наличие, качество и уровень (количество) масла;
- проверить надежность крепления редуктора, электродвигателя и составных частей;
- убедиться в отсутствии повышенной радиальной нагрузки на выходной вал;
- проверить надежность крепления сопряженных деталей и механизмов;
- проверить техническое состояние аппаратуры защиты и правильность ее настройки;
- произвести работы по устранению недостатков (при необходимости);
- обслуживание производить не ранее, чем через 10 минут после полной остановки привода.

5.3 Замена масла должна производиться в первый раз после 300 часов эксплуатации, далее каждые 4000–5000 часов эксплуатации. Если эксплуатация мотор-редуктора подразумевает работу при высоких температурах, то рекомендуется в два раза более частая замена. Для изделий, поставляемых без масляных пробок, предусмотрена постоянная смазка,

и данные группы не требуют обслуживания.

ВНИМАНИЕ: при появлении в масле бронзовой стружки в гарантийный период требуется обратиться в сервисный центр для внеочередного осмотра.

Износ червячного колеса сверх допустимого является признаком неправильной эксплуатации, что служит причиной отказа в гарантийном обслуживании.

5.4 При эксплуатации мотор-редуктора ТО должно предусматривать периодические:

- контроль температурного режима, особенно подшипников;
- контроль наличия, состояния и уровня масла;
- контроль шума и вибрации (виброскорости);
- контроль и запись в журналы ТО периодичности замены масла и его типа;
- контроль отсутствия течи масла по корпусу и уплотнениям валов;
- контроль чистоты отверстия клапана избыточного давления в корпусе (сапуна).

5.5 Для работы мотор-редукторов при температуре ниже 0 °С необходимо принимать во внимание следующее:

- применяемые в редукторе РТИ по морозостойкости и тип масла должны соответствовать условиям эксплуатации, см. п. 3.4, 7.2;
- электродвигатели должны быть рассчитаны на работу при указанной температуре;
- мощность электродвигателя должна выдерживать высокие пусковые моменты;
- в случае редуктора с чугунным корпусом необходимо следить за ударными нагрузками, поскольку хрупкость чугуна повышается при отрицательных температурах;
- при запуске необходимо контролировать, чтобы масло равномерно распределилось в системе и достигло оптимальной температуры и вязкости, для чего рекомендуется дать редуктору поработать несколько минут без нагрузки;
- необходимо проконсультироваться с производителями касательно возможного снижения ресурсных и эксплуатационных характеристик мотор-редуктора.

5.7 Особенности ТО вариаторов и редукторов-вариаторов UDL (UDT): периодичность замены масла: первый раз – после **300** часов эксплуатации, далее – каждые **3000** часов.

ВНИМАНИЕ! Запрещено вращать рукоятку регулировки скорости на неработающем вариаторе. Настоятельно не рекомендуется эксплуатация вариатора в самых крайних положениях рукоятки регулировки скорости.



Компания «Элком» предоставляет полный комплекс услуг по техническому обслуживанию и сервисному сопровождению эксплуатации оборудования на территории России и стран СНГ.

6. РЕСУРСЫ, СРОКИ СЛУЖБЫ И ХРАНЕНИЯ

6.1 Ресурсы, сроки службы и хранения.

6.1.1 Срок службы мотор-редуктора, мотор-вариатора – не менее 5 лет.

6.1.2 Все эксплуатационные показатели редукторов и мотор-редукторов рассчитываются исходя из значений входной частоты вращения $n_1=1400$ об/мин.

Нагрузочная способность изделий (допускаемый крутящий момент на тихоходном валу и допускаемые радиальные консольные нагрузки на валах) рассчитана исходя из условия обеспечения ресурса работы:

- редукторов и цилиндрических приставок – не менее 10 000 часов;
- вариаторов – не менее 8000 часов;
- подшипников – не менее 10 000 часов.

Использование конечным потребителем в качестве привода двигателя 3000 об/мин (см. п. 3.3) снижает ресурсные и эксплуатационные характеристики редукторов.

6.2 Производитель оставляет за собой право вносить изменения в конструкцию редуктора, не оказывающие влияния на его выходные и ресурсные параметры.

6.3 Шумовые характеристики редукторов при работе под нагрузкой номинальным крутящим моментом и частоте вращения быстроходного вала 1500 об/мин не превышают указанные в Приложении Е.

7. ГАРАНТИИ ИЗГОТОВИТЕЛЯ

7.1 Гарантийный срок редуктора, вариатора, цилиндрической приставки в составе мотор-редуктора составляет 12 месяцев с момента ввода в эксплуатацию, но не более 18 месяцев с момента отгрузки.

Гарантия на электродвигатель, входящий в состав мотор-редуктора, – согласно технической документации на электродвигатель (прилагается в комплекте).

За неправильный выбор электродвигателя, редуктора, вариатора, цилиндрической приставки изготовитель ответственности не несет.

Обозначенные выше гарантийные обязательства не предусматривают ответственности за любые прямые или косвенные убытки, потерю прибыли или другой ущерб.

7.2 Гарантия прекращается в случае:

- разборки или ремонта редуктора, вариатора, цилиндрической приставки (включая демонтаж электродвигателя мотор-редуктора) потребителем (нарушения гарантийных пломб);
- наличия механических повреждений корпуса редуктора, вариатора, цилиндрической приставки (электродвигателя, мотор-редуктора);
- отсутствия паспорта на редуктор, вариатор, цилиндрическую приставку (мотор-редуктор), заполненного изготовителем;
- нарушения правил эксплуатации электродвигателя (при поставке его в составе мотор-редуктора);
- подключения трехфазного электродвигателя напрямую к однофазной электросети;
- несоответствующего соблюдения или несоблюдения рекомендаций, приводимых в настоящем руководстве;
- применения недопустимого типа масла, применения некачественного масла, эксплуатации редуктора с недостаточным количеством масла;
- использования червячного мотор-редуктора без тормоза для приведения в движение подъемных механизмов (использования в качестве мультипликатора);
- использования при температуре окружающей среды ниже $-10\text{ }^{\circ}\text{C}$ или выше $+40\text{ }^{\circ}\text{C}$;
- использования в агрессивных химических или радиоактивных средах;
- использования в условиях высокой засоленности;
- использования в ином монтажном положении без корректирования уровня масла;
- использования при давлении выше атмосферного;
- использования редуктора (вариатора, цилиндрической приставки) в ка-

честве мультипликатора (подачи крутящего момента на выходной вал редуктора);

- обрыва вала электродвигателя вследствие резкой остановки выходного вала редуктора (заклинивания нагрузочного механизма);
- использования при сервис-факторе мотор-редуктора ниже 0,8 и выше 4.

7.3 Рекламации по перегруженным мотор-редукторам будут рассматриваться как гарантийные только в случае предоставления доказательств соответствия условий эксплуатации заявленным. Такими доказательствами могут служить фото/видео мест установки мотор-редуктора или подписанная техническая документация на оборудование, на котором установлен мотор-редуктор.

7.4 Доставка к месту гарантийного обслуживания осуществляется за счет потребителя.

8. ТРАНСПОРТИРОВАНИЕ, ХРАНЕНИЕ И УТИЛИЗАЦИЯ

8.1 Редукторы, вариаторы, приставки РС (мотор-редукторы, мотор-вариаторы) могут транспортироваться любым видом транспорта при соблюдении правил перевозки для каждого вида транспорта.

8.2 Условия транспортирования редуктора (агрегата) в части воздействия климатических факторов – 1(Л) по ГОСТ 15150-69, в части воздействия механических факторов – С по ГОСТ 23170-78.

8.3 Срок хранения – 3 года для редуктора, агрегата и запасных частей в условиях 1(Л) по ГОСТ 15150-69.

8.4 Редуктор при хранении не представляет опасности для жизни, здоровья людей и для окружающей среды. Он не имеет в своей конструкции каких-либо химических, биологических или радиоактивных элементов, которые могли бы нанести ущерб здоровью людей или окружающей среде при соблюдении правил хранения и эксплуатации.

8.5 Утилизацию редукторов (агрегатов) производить в соответствии с нормами и правилами законодательства РФ. Не выбрасывать в окружающую среду материал, не обладающий способностью биологически разлагаться (ПВХ, резина, синтетические смолы, нефтепродукты, синтетические масла и пр.), а утилизировать его в соответствии с действующими санитарно-гигиеническими нормами в части охраны окружающей среды. Не использовать повторно.

8.6 Конструкция редукторов не содержит драгоценных металлов.

Приложение А. Количество масла. Монтажные положения

Количество масла, заливаемого в редукторы типа NMRW (л)

RW	030	040	050	063	075	090	110	130	150
B3	0,042	0,081	0,153	0,3	0,58	1,02	3,02	4,55	7
B8							2,25	3,35	5,1
B6, B7							2,55	3,55	5,4
V5, V6							3,02	4,55	5,4

Количество масла, заливаемого в приставку цилиндрическую типа PC (л)

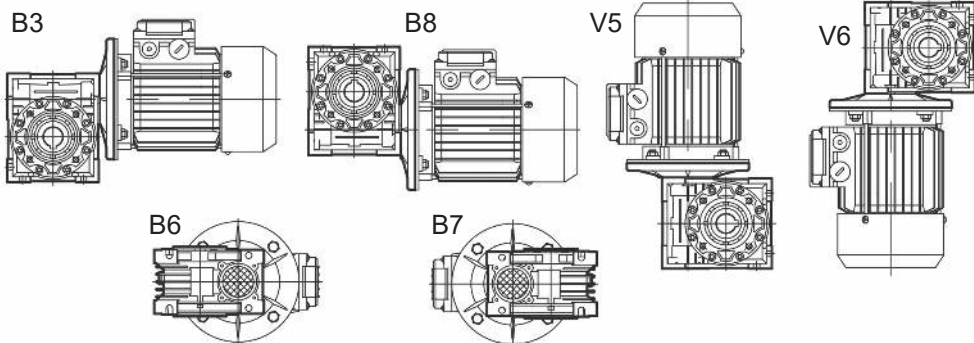
PC063	PC071	PC080	PC090
0.05	0.07	0.15	0.16

Количество масла, заливаемого в вариатор типа UDL/UDT (л)

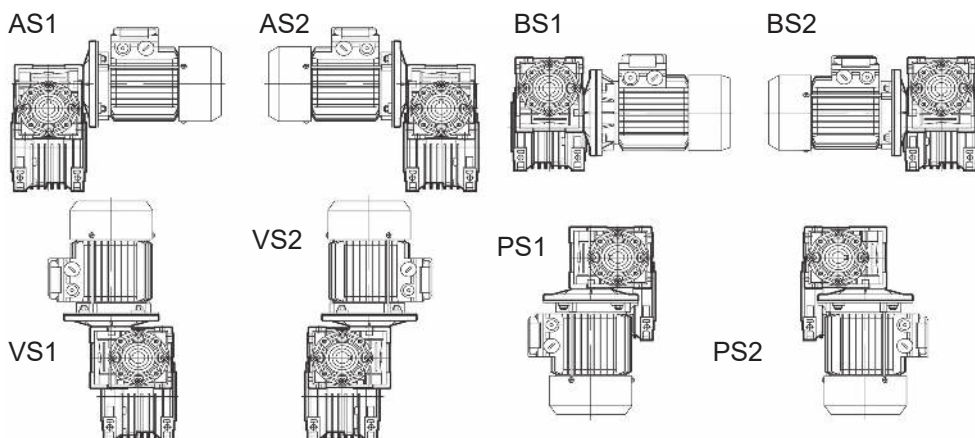
Тип	Монтажная позиция		
	B3-B5	V3-V6	V1-V5
UDL002	0,13		0,15
UDL005	0,23		0,33
UDL010	0,33	0,43	0,6
UDT020	0,8		1,0
UDT030	1,2		1,5
UDT050	2,0		2,5

Монтажные позиции

NMRW – монтажные позиции

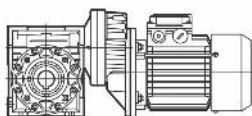


DRW – монтажные позиции

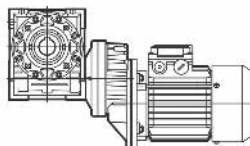


PCRW – монтажные позиции

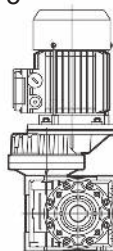
B3



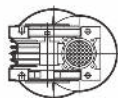
B8



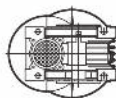
V5



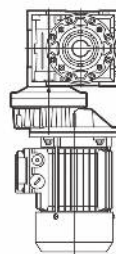
B6



B7

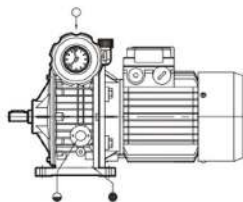


V6

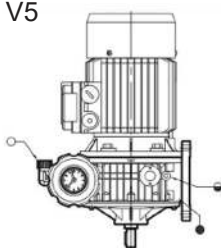


UDL – монтажные позиции

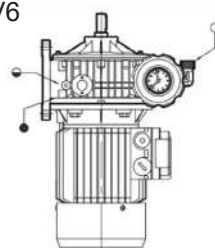
B3



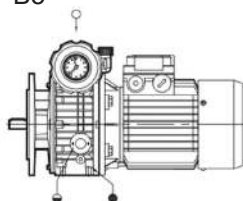
V5



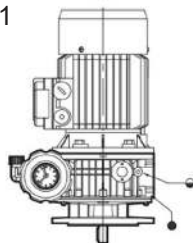
V6



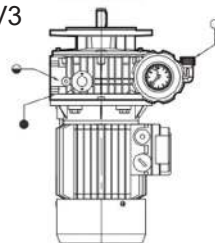
B5



V1

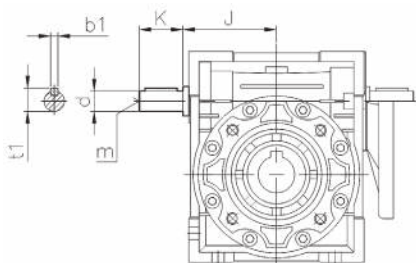


V3



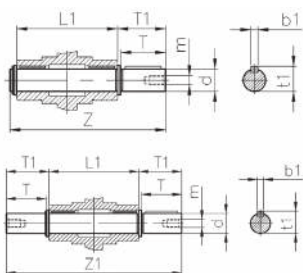
Приложение Б. Основные размеры выходных валов и аксессуаров

Размеры второго конца входного вала



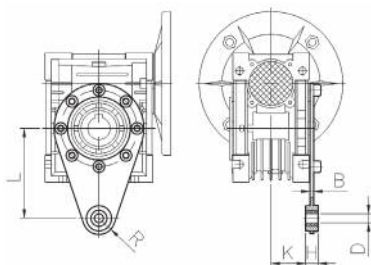
	J	d(j6)	K	m	b1	t1
030	45	9	20	—	3	10,2
040	53	11	23	—	4	12,5
050	64	14	30	M6	5	16
063	75	19	40	M6	6	21,5
075	90	24	50	M8	8	27
090	108	24	50	M8	8	27
110	135	28	60	M10	8	31
130	155	30	80	M10	8	33
150	175	35	80	M12	10	38

Размеры выходного вала



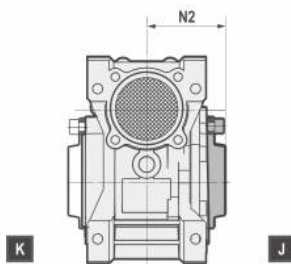
	d(h6)	T	T1	L1	Z	Z1	m	b1	t1
030	14	30	32,5	63	102	128	M6	5	16
040	18	40	43	78	128	164	M6	6	20,5
050	25	50	53,5	92	153	199	M10	8	28
063	25	50	53,5	112	173	219	M10	8	28
075	28	60	63,5	120	192	247	M10	8	31
090	35	80	84,5	140	234	309	M12	10	38
110	42	80	84,5	155	249	324	M16	12	45
130	45	80	85	170	265	340	M16	14	48,5
150	50	82	87	200	297	374	M16	14	53,5

Размеры реактивной штанги



	L	H	K	D	R	B
030	85	14	24	8	15	4
040	100	14	31,5	10	18	4
050	100	14	38,5	10	18	4
063	150	14	49	10	18	6
075	200	25	47,5	20	30	6
090	200	25	57,5	20	30	6
110	250	30	62	25	35	6
130	250	30	69	25	35	6
150	250	30	84	25	35	6

Защитная крышка



Габарит	N2
030	42
040	50
050	57,5
063	68,5
075	73,5
090	85,5
110	94
130	102
150	117

Приложение В. Варианты комплектов поставки редукторов/ мотор-редукторов

**Фланец выходной
(слева от входного вала)**

NMRW ... – FA1, FB1, FC1, FE1, FD1



**Фланец выходной
(справа от входного вала)**

NMRW ... – FA2, FB2, FC2, FE2, FD2



**Реактивная штанга
(слева от входного вала)**

NMRW ... – A1



**Реактивная штанга
(справа от входного вала)**

NMRW ... – A2



Двойной входной вал

NMRW ... – E



**Вал выходной односторонний
(слева от входного вала)**

NMRW ... – SS1



**Вал выходной односторонний
(справа от входного вала)**

NMRW ... – SS2



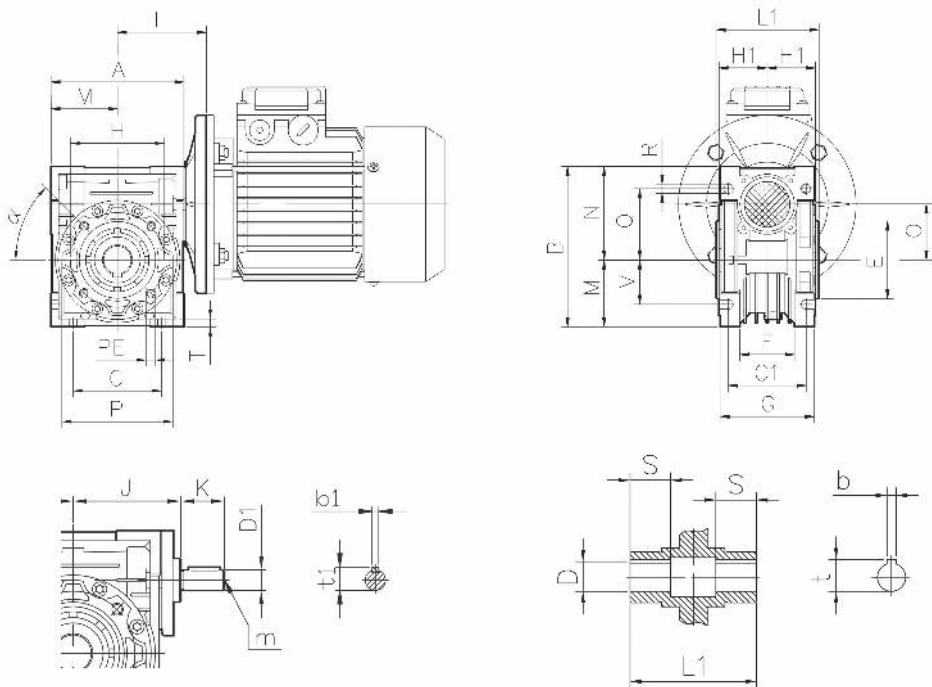
Вал выходной двусторонний

NMRW ... – DS



Приложение Г. Габаритно-присоединительные размеры редукторов, мотор-редукторов, вариаторов

Габаритно-присоединительные размеры NMRW и NRW



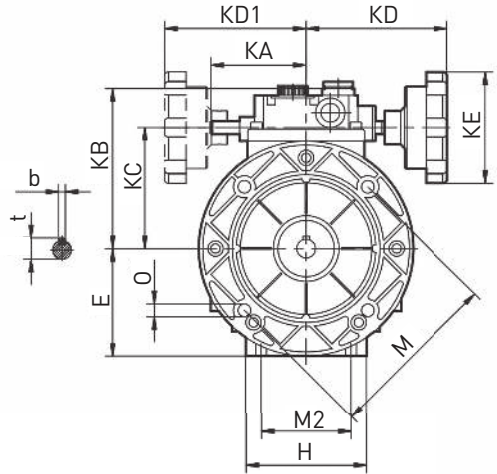
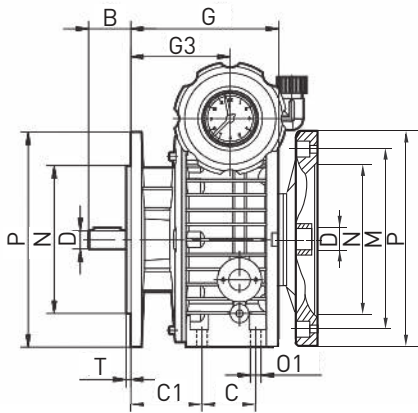
NMRW	A	B	C	C1	D(*)	D1	E	F	G	H	H1	I	J	K	L1	M	N	O
030	80	97	54	44	14	9	55	32	56	65	29	55	51	20	63	40	57	30
040	100	121,5	70	60	18 (19)	11	60	43	71	75	36,5	70	60	23	78	50	71,5	40
050	120	144	80	70	25 (24)	14	70	49	85	85	43,5	80	74	30	92	60	84	50
063	144	174	100	85	25 (28)	19	80	67	103	95	53	95	90	40	112	72	102	63
075	172	205	120	90	28 (35)	24	95	72	112	115	57	112,5	105	50	120	86	119	75
090	206	238	140	100	35 (38)	24	110	74	130	130	67	129,5	125	50	140	103	135	90
110	255	295	170	115	42	28	130	—	144	165	74	160	142	60	155	127,5	167,5	110
130	293	335	200	120	45	30	180	—	155	215	81	179	162	80	170	147,5	187,5	130
150	340	400	240	145	50	35	180	—	185	215	96	210	195	80	200	170	230	150

NMRW	P	Q	R	S	T	V	PE	b	b1	t	t1	m	α	Масса редуктора, кг
030	75	44	6,5	21	5,5	27	M6 × 11 (n=4)	5	3	16,3	10,2	—	0°	1,2
040	87	55	6,5	26	6,5	35	M6 × 8 (n=4)	6	4	20,8 (21,8)	12,5	—	45°	2,3
050	100	64	8,5	30	7	40	M8 × 10 (n=4)	8	5	28,3 (27,3)	16,0	M6	45°	3,8
063	110	80	8,5	36	8	50	M8 × 14 (n=8)	8	6	28,3 (31,3)	21,5	M6	45°	6,2
075	140	93	11	40	10	60	M8 × 14 (n=8)	8 (10)	8	31,3 (38,3)	27,0	M8	45°	9
090	160	102	13	45	11	70	M10 × 18 (n=8)	10	8	38,3 (41,3)	27,0	M8	45°	13
110	200	125	14	50	14	85	M10 × 18 (n=8)	12	8	45,3	31,0	M10	45°	42,5
130	250	140	16	60	15	100	M12 × 21 (n=8)	14	8	48,8	33,0	M10	45°	59
150	250	180	18	72,5	18	120	M12 × 21 (n=8)	14	10	53,8	38	M12	45°	93

* Специальное исполнение вала (поставляется под заказ).

** Указаны максимальные значения массы редукторов.

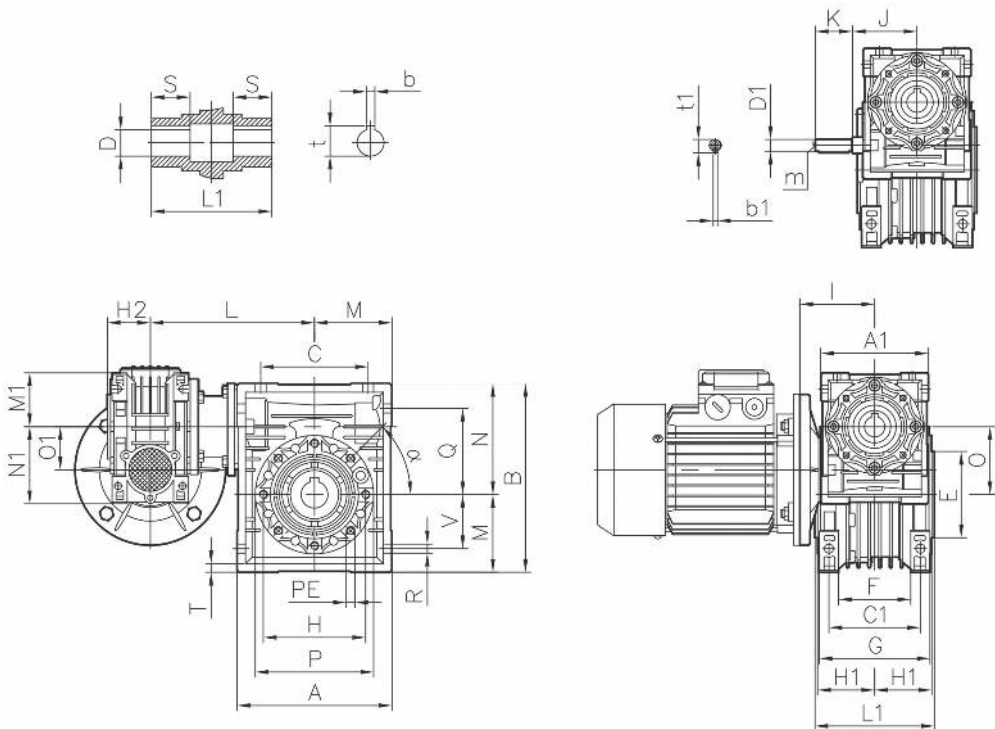
Габаритно-присоединительные размеры UDL (UDT)



	РАМ электродвигателя IEC	D	N	M	P	B	C	C1	E	G	G3	H
UDL002	63B5	11	95	115	140	23	50	46	70	112,5	64,5	72
UDL005	71B5	14	110	130	160	30	40	53	80	110	74	90
UDL010	80B5	19	130	165	200	40	58	60	100	139	85,5	98
UDT020	90B5	24	130	165	200	50	-	-	126	188	115	241
UDT030	100B5	28	180	215	250	60	-	-	150	208	131	270
UDT050	132B5	38	230	265	300	70	-	-	200	244	131	-

	РАМ электродвигателя IEC	M2	O	O1	T	KA	KB	KC	KD	KD1	KE	b	t
UDL002	63B5	60	9	M6	3,5	71	111	78	110	110	85	4	12,5
UDL005	71B5	77	9	M8	3,5	71	123	90	110	110	85	5	16
UDL010	80B5	84	11	M8	3,5	79	140	107	120	120	110	6	21,5
UDT020	90B5	-	11	-	3,5	-	144	122	150	-	110	8	27
UDT030	100B5	-	15	-	4	-	188	150	160	-	110	8	31
UDT050	132B5	-	19	-	5	-	-	192	194	-	110	10	41

Габаритно-присоединительные размеры DRW

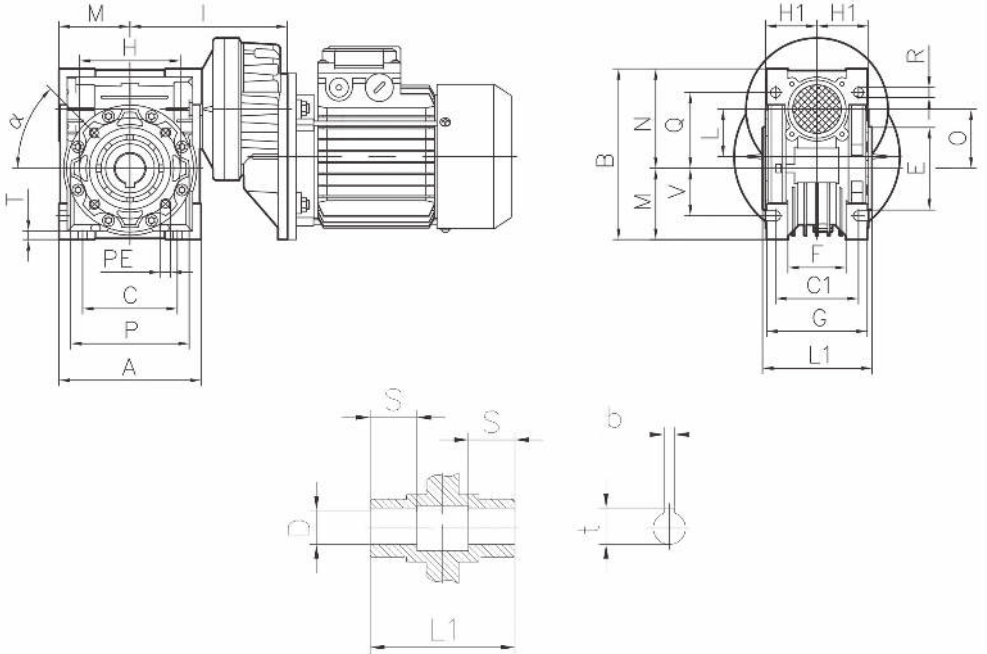


DRW	A	A1	B	C	C1	D(*)	O1	E	F	G	H	H1	H2	I	J	K	L	L1	M	M1	N
030/040	100	80	121,5	70	60	18 (19)	9	60	43	71	75	36,5	29	55	51	20	120	78	50	40	71,5
030/050	120	80	144	80	70	25 (24)	9	70	49	85	85	43,5	29	55	51	20	130	92	60	40	84
030/063	144	80	174	100	85	25 (28)	9	80	67	103	95	53	29	55	51	20	145	112	72	40	102
040/075	172	100	205	120	90	28 (35)	11	95	72	112	115	57	36,5	70	60	23	165	120	86	50	119
040/090	206	100	238	140	100	35 (38)	11	110	74	130	130	67	36,5	70	60	23	182	140	103	50	135
050/110	255	120	295	170	115	42	14	130	-	144	165	74	43,5	80	74	30	225	155	127,5	60	167,5
063/130	293	144	335	200	120	45	19	180	-	155	215	81	53	95	90	40	245	170	146,5	72	187,5
063/150	340	144	400	240	145	50	19	180	-	185	215	96	53	95	90	40	275	200	170	72	230

DRW	N1	O	O1	P	Q	R	S	T	V	PE	α	b	b1	t	t1	m	Масса редуктора, кг
030/040	57	40	30	87	55	6,5	26	6,5	35	M6 × 8 (n = 4)	45°	6 (6)	3	20,8 (21,8)	10,2	-	3,9
030/050	57	50	30	100	64	8,5	30	7	40	M8 × 10 (n = 4)	45°	8 (8)	3	28,3 (27,3)	10,2	-	5,0
030/063	57	63	30	110	80	8,5	36	8	50	M8 × 14 (n = 8)	45°	8 (8)	3	28,3 (31,3)	10,2	-	7,8
040/075	71,5	75	40	140	93	11	40	10	60	M8 × 14 (n = 8)	45°	8 (10)	4	31,3 (38,3)	12,5	-	12,0
040/090	71,5	90	40	160	102	13	45	11	70	M10 × 18 (n = 8)	45°	10	4	38,3 (41,3)	12,5	-	16,0
050/110	84	110	50	200	125	14	50	14	85	M10 × 18 (n = 8)	45°	12	5	45,3	16,0	M6	47,0
063/130	102	130	63	250	140	16	60	15	100	M12 × 21 (n = 8)	45°	14	6	48,3	21,5	M6	66,0
063/150	102	180	63	250	180	18	72,5	18	120	M12 × 21 (n = 8)	45°	14	6	53,8	21,5	M6	99,0

* Специальное исполнение вала.

Габаритно-присоединительные размеры PCRW



PCRW	A	B	C	C1	D(*)	E	F	G	H	H1	I	L	L1	M	N	O	P
063/040	100	121,5	70	60	18 (19)	60	43	71	75	36,5	123	40	78	50	71,5	40	87
063/050	120	144	80	70	25 (24)	70	49	85	85	43,5	133	40	92	60	84	50	100
071/050	120	144	80	70	25 (24)	70	49	85	85	43,5	143	50	92	60	84	50	100
063/063	144	174	100	85	25 (28)	80	67	103	95	53	148	40	112	72	102	63	110
071/063	144	174	100	85	25 (28)	80	67	103	95	53	158	50	112	72	102	63	110
071/075	172	205	120	90	28 (35)	95	72	112	115	57	176	50	120	86	119	75	140
080/075	172	205	120	90	28 (35)	95	72	112	115	57	186	63	120	86	119	75	140
071/090	206	238	140	100	35 (38)	110	74	130	130	67	193	50	140	103	135	90	160
080/090	206	238	140	100	35 (38)	110	74	130	130	67	203	63	140	103	135	90	160
080(090)/110	255	295	170	115	42	130	-	144	165	74	233	63	155	127,5	167,5	110	200
080(090)/130	293	335	200	120	45	180	-	155	215	81	253	63	170	147,5	187,5	130	250

PCRW	Q	R	S	T	V	PE	b	t	α	Масса редуктора, кг
063/040	55	6,5	26	6,5	35	M6 × 8 (n = 4)	6	20,8 (21,8)	45°	3,9
063/050	64	8,5	30	7	40	M8 × 10 (n = 4)	8	28,3 (27,3)	45°	5,2
071/050	64	8,5	30	7	40	M8 × 10 (n = 4)	8	28,3 (27,3)	45°	5,8
063/063	80	8,5	36	8	50	M8 × 14 (n = 8)	8	28,3 (31,3)	45°	7,9
071/063	80	8,5	36	8	50	M8 × 14 (n = 8)	8	28,3 (31,3)	45°	8,5
071/075	93	11	40	10	60	M8 × 14 (n = 8)	8	31,3 (38,3)	45°	11,3
080/075	93	11	40	10	60	M8 × 14 (n = 8)	8 (10)	31,3 (38,3)	45°	13,1
071/090	102	13	45	11	70	M10 × 18 (n = 8)	10	38,3 (41,3)	45°	15,3
080/090	102	13	45	11	70	M10 × 18 (n = 8)	10	38,3 (41,3)	45°	17,2
080(090)/110	125	14	50	14	85	M10 × 18 (n = 8)	12	45,3	45°	39
080(090)/130	140	16	60	15	100	M12 × 21 (n = 8)	14	48,8	45°	52,2

* Специальное исполнение вала.

Приложение Д. Сервис-фактор

Сервис-фактор мотор-редуктора (f.s.) – это эксплуатационный коэффициент, отражающий отношение номинальной мощности редуктора к номинальной мощности электродвигателя в составе мотор-редуктора. Если сервис-фактор больше 1, это значит, что номинальная мощность редуктора больше номинальной мощности электродвигателя. Если сервис-фактор меньше 1, то наоборот.

Мотор-редуктор следует подбирать под конкретные условия эксплуатации. Для правильного расчета следует учитывать тип нагрузки, продолжительность рабочего времени в день, частоту пусков и температуру окружающего воздуха.

1. Легкий режим работы – нагрузка спокойная безударная, момент инерции ротора электродвигателя больше момента инерции нагрузки, приведенного к быстроходному валу. Это условие почти всегда выполняется, если передаточное отношение редуктора достаточно велико.

К данному типу нагрузки можно отнести следующие механизмы: мешалки для чистых жидкостей, загрузочные устройства для печей, тарельчатые питатели, генераторы, центробежные насосы, транспортеры с равномерно распределенной нагрузкой, шнековые или ленточные транспортеры для легких сыпучих материалов, вентиляторы, сборочные конвейеры, небольшие мешалки, подъемники малой грузоподъемности, подъемные платформы, очистительные машины, фасовочные машины, контрольные машины.

f.s.									
Количество часов работы в день	Количество пусков редуктора в час								
	2	4	8	16	32	63	125	250	500
4	0,8	0,8	0,9	0,9	1,0	1,1	1,1	1,2	1,2
8	1,0	1,0	1,1	1,1	1,3	1,3	1,3	1,4	1,4
16	1,3	1,3	1,4	1,4	1,5	1,5	1,5	1,6	1,6
24	1,5	1,5	1,6	1,7	1,8	1,8	1,9	1,9	2,0

2. Средний режим работы – нагрузка с умеренными ударами, момент инерции нагрузки, приведенный к быстроходному валу, не более чем в три раза превышает момент инерции ротора двигателя.

К данному типу нагрузки относятся: мешалки для вязких жидкостей и твердых материалов, ленточные транспортеры, средние лебедки, канализационные шнеки, волоконные установки, вакуумные фильтры, ковшовые элеваторы,

краны, устройства подачи в деревообрабатывающих станках, подъемники, балансировочные машины, резьбонарезные станки, ленточные транспортеры для тяжелых материалов, домкраты, раздвижные двери, скребковые конвейеры, упаковочные машины, бетономешалки, фрезерные станки, гибочные станки, шестеренные насосы, штабелеукладчики, поворотные столы.

f.s.									
Количество часов работы в день	Количество пусков редуктора в час								
	2	4	8	16	32	63	125	250	500
4	1,0	1,0	1,1	1,2	1,3	1,3	1,4	1,4	1,5
8	1,3	1,3	1,4	1,4	1,5	1,5	1,6	1,6	1,7
16	1,5	1,5	1,6	1,7	1,8	1,8	1,9	1,9	2,0
24	1,8	1,8	1,9	2,0	2,2	2,2	2,3	2,4	2,5

3. Тяжелый режим работы – нагрузка с сильными ударами, приведенный момент инерции более чем в три раза превышает момент инерции ротора электродвигателя. Характер нагрузки сказывается, прежде всего, в период пуска/останова привода, поэтому мы рекомендуем использовать устройство плавного пуска для снижения ударных нагрузок на передачу и, как следствие, повышения надежности и долговечности привода в целом.

К данному типу нагрузки относятся: лебедки и подъемники для тяжелых грузов, экструдеры, резиновые каландры, прессы для кирпича, строгальные станки, шаровые мельницы, мешалки для тяжелых материалов, ножницы, прессы, центрифуги, шлифовальные станки, камнедробилки, цепные черпаковые подъемники, сверлильные станки, эксцентриковые прессы, гибочные станки, поворотные столы, барабаны, вибраторы, токарные станки, прокатные станы, мельницы для цемента.

f.s.									
Количество часов работы в день	Количество пусков редуктора в час								
	2	4	8	16	32	63	125	250	500
4	1,3	1,3	1,4	1,4	1,5	1,5	1,6	1,6	1,7
8	1,5	1,5	1,6	1,7	1,8	1,8	1,9	1,9	2,0
16	1,8	1,8	1,9	2,0	2,2	2,2	2,3	2,3	2,4
24	2,2	2,2	2,3	2,4	2,5	2,5	2,5	2,5	2,5

Значение требуемого сервис-фактора должно быть увеличено при следующих условиях работы редуктора:

Температура окружающего воздуха	Коэффициент увеличения
30–40 °С	1,1–1,2
40–50 °С	1,3–1,4
50–60 °С	1,5–1,6

Если сервис-фактор мотор-редуктора ниже, чем требуется в соответствии с условиями эксплуатации, то срок службы редуктора снижается.

Если режим работы мотор-редуктора тяжелый, то рекомендуется использовать масло с высокой вязкостью.

На шильде редуктора указывается номинальный крутящий момент редуктора, он будет соответствовать фактическому крутящему моменту мотор-редуктора только при $f.s. = 1$. Во избежание перегрева электродвигателя необходимо контролировать токи, потребляемые электродвигателем: они не должны превышать номинальные.

Внимание! Поставщик не несет ответственности за неправильно подобранный мотор-редуктор.

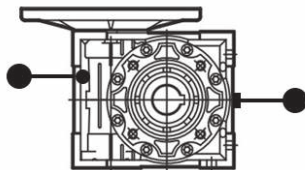
Приложение Е. Шумовые характеристики редукторов

Шумовые характеристики редукторов при работе под нагрузкой номинальным крутящим моментом и частоте вращения вращающегося вала 1500 об/мин не превышают указанные в таблице.

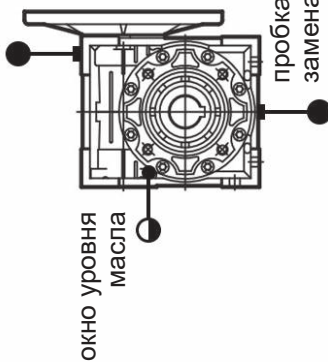
Номинальная передаваемая мощность, кВт	Среднегеометрические частоты октавных полос, Гц						Корректированный уровень звуковой частоты, Лр А, ДБА		
	63	125	250	500	1000	2000		4000	8000
	Уровни звуковой мощности в полосах частот, Лр, ДБ								
Червячные редукторы									
До 1,5	71	74	77	80	79	77	73	68	82
Св. 1,5 до 4	74	77	80	83	82	80	75	71	85
Св. 4 до 12	78	81	84	88	86	84	80	75	89
Св. 12 до 40	83	86	89	93	91	89	85	80	94

Приложение Ж. Расположение технологических отверстий

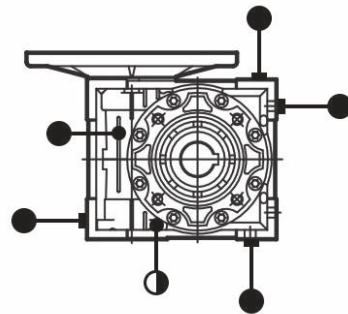
NMRW030, 040, 050



NMRW063, 075, 090

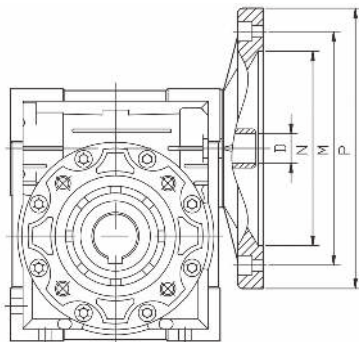


NMRW110, 130, 150



030 габарит – 1 тех. отверстие,
040, 050 габариты – 2 тех. отверстия

Приложение 3. Присоединительные размеры NMRW в зависимости от габарита и передаточного отношения редуктора



NMRW	PAM	B5			B14			5	7,5	10	15	20	25	30	40	50	60	80	100	
	IEC	N	M	P	N	M	P	D												
030	56	80	100	120	50	65	80	9	9	9	9	9	9	9	9	9	9	9	9	x
	63	95	115	140	60	75	90	11	11	11	11	11	11	11	11	11	11	11	11	x
040	56	80	100	120	50	65	80	-	-	-	-	-	-	-	-	9	9	9	9	
	63	95	115	140	60	75	90	11	11	11	11	11	11	11	11	11	11	11	11	11
	71	110	130	160	70	85	105	14	14	14	14	14	14	14	14	14	14	14	14	-
050	63	95	115	140	60	75	90	-	-	-	-	-	-	-	11	11	11	11	11	11
	71	110	130	160	70	85	105	14	14	14	14	14	14	14	14	14	14	14	14	14
	80	130	165	200	80	100	120	19	19	19	19	19	19	19	19	19	19	19	19	-
063	71	110	130	160	70	85	105	x	-	-	-	-	-	-	14	14	14	14	14	14
	80	130	165	200	80	100	120	x	19	19	19	19	19	19	19	19	19	19	19	19
	90	130	165	200	95	115	140	x	24	24	24	24	24	24	24	24	24	24	24	-
075	71	110	130	160	-	-	-	x	-	-	-	-	-	-	-	14	14	14	14	14
	80	130	165	200	80	100	120	x	-	-	-	-	-	19	19	19	19	19	19	19
	90	130	165	200	95	115	140	x	24	24	24	24	24	24	24	24	24	24	24	24
	100/112	180	215	250	110	130	160	x	28	28	28	28	28	28	28	28	28	28	28	-
090	80	130	165	200	80	100	120	x	-	-	-	-	-	-	19	19	19	19	19	19
	90	130	165	200	95	115	140	x	-	-	-	-	24	24	24	24	24	24	24	24
	100/112	180	215	250	110	130	160	x	28	28	28	28	28	28	28	28	28	28	28	-
110	90	130	165	200	-	-	-	x	-	-	-	-	-	-	24	24	24	24	24	24
	100/112	180	215	250	-	-	-	x	28	28	28	28	28	28	28	28	28	28	28	28
	132B5	230	265	300	-	-	-	x	38	38	38	38	38	38	38	38	38	38	38	-
130	90B5	130	165	200	-	-	-	x	-	-	-	-	-	-	-	-	-	-	24	24
	100/112	180	215	250	-	-	-	x	28	28	28	28	28	28	28	28	28	28	28	28
	132B5	230	265	300	-	-	-	x	38	38	38	38	38	38	38	38	38	38	38	-
150	100/112	180	215	250	-	-	-	x	-	-	-	-	-	-	28	28	28	28	28	28
	132B5	230	265	300	-	-	-	x	-	-	-	38	38	38	38	38	38	38	38	-
	160B5	250	300	350	-	-	-	x	42	42	42	42	42	42	42	42	42	42	42	-

Приложение И. Обратимость червячной передачи

Этот параметр определяет возможность вращения входного вала при приложении определенного момента к выходному валу.

Обратимость червячного редуктора зависит от многочисленных факторов, включая угол подъема винтовой линии, передаточное отношение, смазку, температуру, чистоту обработки поверхности червяка, вибрацию и т. д.

Обратимость червячного редуктора напрямую зависит от КПД (статического или динамического).

Возможность сделать это и усилие, при котором это произойдет, определяют степень обратимости редуктора.

В случае использования редуктора для перемещения грузов высокая обратимость предупреждает инерцию движущихся частей, что позволяет избежать пиковой нагрузки на привод.

В случае использования редуктора для подъема грузов высокая необратимость выбирается при отсутствии тормоза на валу двигателя. **ВНИМАНИЕ:** гарантировать несползание груза может обеспечить только внешнее тормозное устройство.

В таблице приведена справочная информация по различным степеням обратимости/необратимости редукторов относительно динамической η_d и статической η_s эффективности.

η_d	Динамическая обратимость и необратимость
> 0,6	Динамическая обратимость
0,5-0,6	Переменная динамическая обратимость
0,4-0,5	Стойкая динамическая обратимость
<0,4	Динамическая необратимость
η_s	Статическая обратимость и необратимость
> 0,55	Статическая обратимость
0,5-0,55	Переменная статическая обратимость
< 0,5	Статическая необратимость

Внимание! Вибрация и удары могут влиять на необратимость.

Механические параметры червячной пары (n1 = 1400 об/мин)

RW	i	5	7,5	10	15	20	25	30	40	50	60	80	100
030	m	1,5	1,5	1,5	1,5	1	1,75	1,5	1	0,9	0,75	0,55	/
	Z1	6	4	3	2	2	1	1	1	1	1	1	/
	γ	29°03'	20°19'	15°31'	10°29'	5°42'	6°10'	5°17'	2°52'	3°26'	2°52'	1°58'	/
	η _d	0,874	0,856	0,829	0,782	0,673	0,700	0,667	0,520	0,567	0,520	0,422	/
	η _s	0,723	0,675	0,637	0,559	0,461	0,442	0,400	0,308	0,319	0,275	0,221	/
040	m	2	2	2	2	1,6	1,25	2	1,6	1,25	1	0,8	0,65
	Z1	6	4	3	2	2	2	1	1	1	1	1	1
	γ	30°58'	21°48'	16°42'	11°19'	11°19'	8°08'	5°43'	5°43'	4°05'	2°52'	2°52'	2°29'
	η _d	0,886	0,862	0,839	0,805	0,792	0,738	0,675	0,668	0,604	0,541	0,513	0,477
	η _s	0,737	0,703	0,661	0,589	0,559	0,502	0,434	0,411	0,351	0,284	0,276	0,243
050	m	2,5	2,5	2,5	2,5	2	1,6	2,5	2	1,6	1,25	1	0,8
	Z1	6	4	3	2	2	2	1	1	1	1	1	1
	γ	30°58'	21°48'	16°42'	11°19'	11°19'	9°05'	5°43'	5°43'	4°21'	2°52'	2°52'	2°17'
	η _d	0,887	0,874	0,852	0,808	0,805	0,771	0,711	0,693	0,634	0,532	0,530	0,483
	η _s	0,737	0,695	0,654	0,581	0,561	0,517	0,434	0,403	0,352	0,289	0,270	0,227
063	m	/	3,25	3,25	3,25	2,5	2	3,25	2,5	2	1,6	1,25	1
	Z1	/	4	3	2	2	2	1	1	1	1	1	1
	γ	/	24°31'	18°53'	12°51'	11°19'	8°45'	6°30'	5°43'	4°24'	3°03'	2°52'	2°12'
	η _d	/	0,880	0,870	0,830	0,820	0,780	0,740	0,716	0,660	0,571	0,562	0,486
	η _s	/	0,710	0,670	0,600	0,557	0,510	0,450	0,409	0,360	0,304	0,276	0,229
075	m	/	4	4	4	3	2,5	4	3	2,5	2	1,6	1,25
	Z1	/	4	3	2	2	2	1	1	1	1	1	1
	γ	/	28°04'	21°48'	14°56'	11°19'	11°19'	7°36'	5°43'	5°43'	3°49'	4°21'	2°52'
	η _d	/	0,912	0,904	0,876	0,850	0,848	0,810	0,770	0,769	0,695	0,719	0,626
	η _s	/	0,712	0,683	0,614	0,570	0,542	0,466	0,420	0,395	0,342	0,316	0,267
090	m	/	5	5	5	3,75	3	5	3,75	3	2,5	1,9	1,5
	Z1	/	4	3	2	2	2	1	1	1	1	1	1
	γ	/	33°41'	26°34'	18°26'	14°02'	11°19'	9°28'	7°08'	5°43'	4°46'	3°53'	2°52'
	η _d	/	0,905	0,898	0,873	0,849	0,824	0,804	0,765	0,727	0,690	0,638	0,572
	η _s	/	0,734	0,706	0,650	0,606	0,563	0,505	0,459	0,414	0,380	0,342	0,271
110	m	/	5,9	5,9	5,9	4,6	3,75	5,9	4,6	3,75	3,15	2,4	1,9
	Z1	/	4	3	2	2	2	1	1	1	1	1	1
	γ	/	28°46'	22°22'	15°21'	14°20'	14°02'	7°49'	7°17'	7°08'	5°48'	4°54'	3°37'
	η _d	/	0,901	0,891	0,862	0,848	0,851	0,793	0,776	0,768	0,729	0,692	0,628
	η _s	/	0,721	0,691	0,631	0,618	0,598	0,482	0,478	0,451	0,415	0,372	0,319
130	m	/	7	7	7	5,4	4,4	7	5,4	4,4	3,75	2,75	2,25
	Z1	/	4	3	2	2	2	1	1	1	1	1	1
	γ	/	29°15'	22°47'	15°39'	13°47'	12°24'	7°58'	7°00'	6°17'	6°07'	3°56'	3°41'
	η _d	/	0,911	0,891	0,872	0,860	0,845	0,803	0,779	0,758	0,749	0,671	0,657
	η _s	/	0,721	0,691	0,631	0,610	0,583	0,492	0,460	0,435	0,406	0,335	0,308
150	m	/	5,4	6,16	5,4	6,16	5	4,2	6,16	5	4,2	3,15	2,5
	Z1	/	6	4	3	2	2	2	1	1	1	1	1
	γ	/	29°37'	24°41'	15°52'	12°56'	11°19'	9°56'	6°34'	5°43'	5°00'	3°45'	2°52'
	η _d	/	0,911	0,901	0,881	0,858	0,851	0,832	0,776	0,778	0,738	0,701	0,638
	η _s	/	0,731	0,711	0,661	0,599	0,577	0,542	0,448	0,43	0,394	0,340	0,289

η_d – динамический КПД

η_s – статический КПД

m – модуль осевой

Z1 – число витков червяка

γ – угол подъема витка червяка на делитель цилиндра

Приложение К. Максимально допустимые радиальные и осевые нагрузки

Любая радиальная и осевая нагрузки снижают срок службы подшипников, рекомендуется их избегать.

Предельная радиальная нагрузка на выходной вал Fr, Н (приложена к центру вала):

n1/n2	Габарит редуктора								
	030	040	050	063	075	090	110	130	150
5	597	1149	1577	–					
7,5	683	1315	1805	2359	2785	3081	3893	5092	6962
10	752	1447	1987	2597	3065	3391	4285	5605	7663
15	861	1657	2274	2973	3509	3882	4905	6416	8771
20	984	1824	2503	3272	3862	4273	5399	7062	9654
25	1021	1964	2696	3524	4160	4603	5816	7607	10 400
30	1085	2087	2865	3745	4421	4891	6181	8084	11 051
40	1194	2298	3153	4122	4865	5383	6803	8897	12 163
50	1286	2475	3397	4440	5241	5799	7328	9584	13 103
60	1367	2630	3610	4719	5569	6163	7787	10 185	13 924
80	1504	2895	3973	5193	6130	6783	8571	11 210	15 325
100	–	3118	4280	5595	6630	7306	9232	12 076	16 508

Чтобы рассчитать примерную предельную осевую нагрузку на выходной вал, нужно умножить значение предельной радиальной нагрузки Fr на 0,1.

Сведения об условиях эксплуатации на редукторное оборудование ESQ NMRW (NRW, DRW), вариаторы UDT (UDL), цилиндрические приставки PC

(Акт рекламации)

1. Сведения об эксплуатирующей организации:

2. Сведения об изделии

2.1 Тип редуктора _____ Зав. № _____

Тип электродвигателя (если установлен) _____

2.2 Номера редуктора (двигателя) _____

2.3 Дата приобретения / ввода в эксплуатацию _____

2.4 Время работы (ч) _____

2.5 Период эксплуатации (наработка до отказа) _____

3. Сведения о дефекте

3.1 Дата обнаружения дефекта _____

3.2 Обстоятельства, при которых обнаружен дефект _____

3.3 Описание обнаруженного дефекта _____

4. Сведения об условиях эксплуатации

4.1 Оборудование, на котором установлен редуктор _____

4.2 Обороты на входе редуктора _____

4.3 Обороты на выходе редуктора _____

4.4 Напряжение питания двигателя, В _____

4.5 Мощность двигателя, кВт _____

4.6 Токи по фазам двигателя в рабочем режиме _____

4.7 Наличие дооборудования (штанги, переходники и т. п.) _____

4.8 Крутящий момент на выходном валу в рабочем режиме оборудования _____

4.9 Наличие радиальной нагрузки на выходном валу _____

4.10 Периодичность и дата последнего технического обслуживания _____

4.11 Режим работы: продолжительный _____, повторно-кратковременный _____, иной _____

Фотофакты дефектов отправить на e-mail: servicetech@elcomspb.ru, gearstech@elcomspb.ru.

Ответственный представитель
эксплуатационной организации _____

Должность, Ф.И.О.

подпись

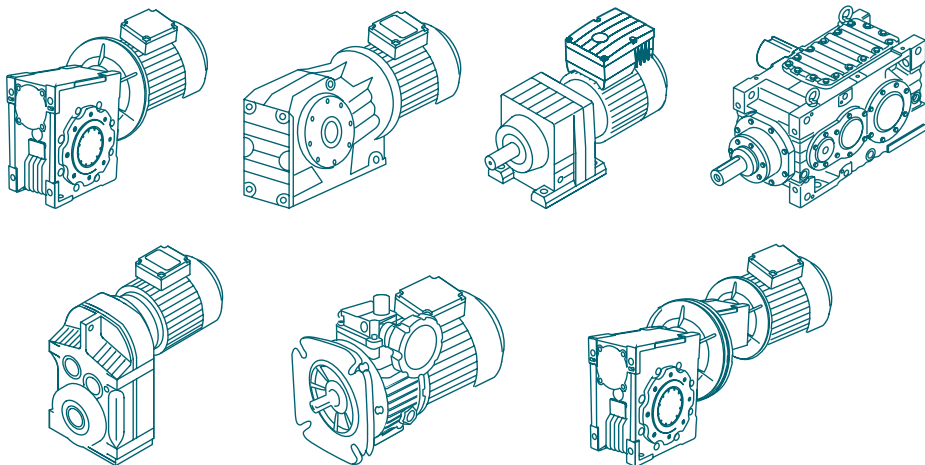
Контактное лицо _____

Контактный телефон/ e-mail: _____

Чек-лист проверки мотор-редуктора NMRW

№	Параметр	Значение
1	Комплект поставки соответствует документации (Да/нет)	
2	Сборка мотор-редуктора соответствует документации (Да/нет)	
3	Монтаж мотор-редуктора соответствует инструкции по монтажу и эксплуатации и проекту (Да/нет)	
4	Условия эксплуатации соответствуют инструкции по монтажу и эксплуатации. (Да/нет)	
5	Наличие внешних механических повреждений (Да/нет)	
6	Наличие подтеков масла (Да/нет)	
7	Количество масла соответствует паспортным данным (Да/нет)	
8	Выполнены ли все пункты проверки электродвигателя согласно его инструкции по монтажу и эксплуатации? (Да/нет)	
Обкатка мотор-редуктора		
9	Наличие посторонних шумов при обкатке (Да/нет)	
10	Вибрация электродвигателя по оси X (записать максимальное значение)	_____ мм/сек
11	Вибрация электродвигателя по оси Y (записать максимальное значение)	_____ мм/сек
12	Вибрация электродвигателя по оси Z (записать максимальное значение)	_____ мм/сек
13	Вибрация редукторной части по оси X (записать максимальное значение)	_____ мм/сек
14	Вибрация редукторной части по оси Y (записать максимальное значение)	_____ мм/сек
15	Вибрация редукторной части по оси Z (записать максимальное значение)	_____ мм/сек
16	Температура электродвигателя на начало обкатки	_____ °C
17	Температура электродвигателя на конец обкатки	_____ °C
18	Температура редукторной части на начало обкатки	_____ °C
19	Температура редукторной части на конец обкатки	_____ °C
20	Температура подшипников на начало обкатки	_____ °C
21	Температура подшипников на конец обкатки	_____ °C
22	Частота вращения выходного вала	_____ об/мин
23	Наличие стружки в масле (Да/нет)	

РЕДУКТОРЫ И МОТОР-РЕДУКТОРЫ



ООО «Элком»

ОКПО 49016308, ИНН 7804079187

Сервисный центр:
192102, Санкт-Петербург,
ул. Салова, д. 56, лит. О
тел. (812) 320-88-81
www.elcomspb.ru
gearstech@elcomspb.ru