

История компании

- 1998** **Основание** компании.
- 1999** **Заключение** дилерских соглашений с ведущими российскими производителями электротехники и насосного оборудования.
- 2002** **Открытие** собственного производственного участка по сборке отопительного оборудования HINTEK (тепловентиляторы, тепловые пушки, тепловые завесы).
- 2003** **Открытие** филиала в Москве. В Санкт-Петербурге открыт производственный участок по агрегированию насосного оборудования.
- 2004** **Начало** работы с китайскими производителями электродвигателей. Вывод на рынок марок 5AI и 5MT.
- 2007** **Начало** производства электродвигателей с электромагнитным тормозом.
- 2008** **Открытие** филиала в Екатеринбурге.
- 2009** **ООО «Элком»** получает статус эксклюзивного дистрибьютора компании HYUNDAI ELECTRIC по продаже частотных преобразователей на территории России, СНГ и стран Балтии. Вывод на рынок новой марки частотных преобразователей ESQ. Открытие нового направления по автоматизации систем управления технологическими процессами (АСУ ТП).
- 2010** **Проведение** первой конференции по автоматике среди дилеров компании HYUNDAI. Вывод на рынок новой марки редукторов ESQ.
- 2011** **Открытие** филиала в г. Воронеж. В состав ООО «Элком» вошла ТМ «ОРПЛАН» - производитель такого оборудования как: электродвигатели общепромышленные, взрывозащищенные, электродвигатели ВАСОУ.
- 2012** **Открытие** филиалов в Новосибирске, Казани, Краснодаре, Ростове-на-Дону и Самаре. ООО «Элком» получает статус эксклюзивного дистрибьютора компании HYUNDAI ELECTRIC по силовому оборудованию до 40,5 кВ. Выпуск консольных насосов ESQ типов К и КМ.
- 2013** **Открытие** филиала в Ижевске, офиса в г. Алма-Ате (Казахстан). Начало продаж панелей оператора под маркой ESQ. Начало производства электрических конвекторов со стеклянной панелью серии GL, а также дизельных и газовых пушек под брендом HINTEK.
- 2014** **Выпуск** масляных шестеренных насосов ESQ типа NMSH-GP. Начало производства станций управления и защиты ESQ-CS.
- 2015** **Начало** производства шкафов управления ESQ-SB. Начало производства электрических конвекторов HINTEK с механическим термостатом и качественными отечественными ТЭН серии UN.
- 2016** **Открытие** филиалов в Уфе и Красноярске. Начало производства автоматической насосной станции ESQ В, электрических тепловых пушек, тепловых завес, напольных инфракрасных обогревателей, подвесных инфракрасных обогревателей и конвекторов.
- 2017** **ООО «Элком»** получает статус мастер-дистрибьютора компании HYUNDAI ELECTRIC по силовому оборудованию до 40,5 кВт в СНГ.
- 2018** **Открытие** филиала в Челябинске. Выпуск насосов ESQ двустороннего входа типа Д.
- 2019** **Открытие** второго офиса в Республике Казахстан — в Караганде. Открытие филиала в Нижнем Новгороде.
- 2020** **Открытие** офисов в Ставрополе, Барнауле, Перми, Саратове и Омске.
- 2021** **Заключение** дилерского договора с АО «Катайский насосный завод». Открытие нового направления «Тали». Заключение дилерского договора с производителем талей Podem Gabrovo Ltd. Выпуск электродвигателей 5AIP.
- 2022** **Выпуск** электродвигателей для систем аварийного дымоудаления серий ESQ FR и FR/V, а также тягодутьевых машин ДН. Открытие нового направления «Подшипники». Победа в конкурсе разработчиков Schneider Electric по программированию системы верхнего уровня (SCADA). Открытие филиала в Кирове.

СОДЕРЖАНИЕ

Общие сведения

1. Конструктивное исполнение и структура условного обозначения	5
2. Исполнения электрических машин по степени защиты от воздействия окружающей среды	6
3. Вводные устройства. Соединение обмоток	8
4. Схема соединений обмоток трехфазных электродвигателей на клеммных панелях ...	9
5. Исполнение по способу монтажа	11
6. Электродвигатели стандарта ГОСТ серии 5АИ (взаимозаменяемые с сериями АИР, АИРМ, 5АМХ, 5АМ, А, АД, АДМ, АДММ, 4А, 4АМ, 5АМУ, 4АМУ, 6АМУ, 6А)	
6.1. Общие сведения	13
6.2. Технические характеристики	14
6.3. Габаритные, установочные и присоединительные размеры	22
7. Электродвигатели стандарта DIN серии ESQ SDN (взаимозаменяемые с сериями RA, AIS, IMM, AIC)	
7.1. Общие сведения	29
7.2. Технические характеристики	30
7.3. Габаритные, установочные и присоединительные размеры	36
8. Электродвигатели специальной насосной модификации (Ж)	
8.1. Общие сведения	39
8.2. Габаритные, установочные и присоединительные размеры	39
9. Электродвигатели серии 5АИ с электромагнитным тормозом	
9.1. Общие сведения	41
9.2. Технические характеристики	42
9.3. Габаритные, установочные и присоединительные размеры	46
10. Электродвигатели специального исполнения	
10.1. Общие сведения	49
11. Электродвигатели серии ESQ PR	
11.1. Общие сведения	52
11.2. Технические характеристики	53
11.3. Габаритные, установочные и присоединительные размеры	60
12. Электродвигатели для сушильных камер серии ESQ HT	
12.1. Общие сведения	63
12.2. Технические характеристики ГОСТ	64
12.3. Габаритные, установочные и присоединительные размеры ГОСТ	68
12.4. Технические характеристики DIN	70
12.5. Габаритные, установочные и присоединительные размеры DIN	75
13. Электродвигатели для систем аварийного дымоудаления серии ESQ-FR	
13.1. Общие сведения	77
13.2. Технические характеристики ГОСТ	78
13.3. Габаритные, установочные и присоединительные размеры ГОСТ	80
14. Электродвигатели серии 5АИЕ однофазные	
14.1. Общие сведения	82
14.2. Конструктивное исполнение	83

14.3. Технические характеристики	83
14.4. Габаритные, установочные и присоединительные размеры	85
15. Электродвигатели серии 5АИСЕ однофазные	
15.1. Общие сведения	88
15.2. Конструктивное исполнение	89
15.3. Технические характеристики	89
15.4. Габаритные, установочные и присоединительные размеры	91
16. Электродвигатели серии 5АИН	
16.1. Общие сведения	96
16.2. Технические характеристики	97
16.3. Габаритные, установочные и присоединительные размеры	99
17. Электродвигатели серии 5ААМ	
17.1. Общие сведения	100
17.2. Технические характеристики	101
17.3. Габаритные, установочные и присоединительные размеры	102
18. Электродвигатели серии 5АИП	
18.1. Общие сведения	104
18.2. Технические характеристики	105
18.3. Габаритные, установочные и присоединительные размеры	105
19. Электродвигатели для охлаждения трансформаторов серии 5АИ ТР	
19.1. Общие сведения	106
19.2. Технические характеристики	107
19.3. Габаритные, установочные и присоединительные размеры	107
Взрывозащищенные электродвигатели	
20. Электродвигатели серии АИМУ	
20.1. Общие сведения	108
20.2. Технические характеристики	109
20.3. Габаритные, установочные и присоединительные размеры	112
21. Электродвигатели серии АИМУР	
21.1. Общие сведения	118
21.2. Технические характеристики	119
21.3. Габаритные, установочные и присоединительные размеры	122
22. Электродвигатели серий 2АИМУР, 2АИМУРЧР	
22.1. Общие сведения	129
22.2. Технические характеристики электродвигателей 2АИМУР основного исполнения	130
22.3. Габаритные, установочные и присоединительные размеры 2АИМУР основного исполнения	131
22.4. Технические характеристики электродвигателей 2АИМУР (расширенная серия ВОВ 355-500 мм)	135
22.5. Габаритно-присоединительные и установочные размеры электродвигателей 2АИМУР (расширенная серия ВОВ 355-500 мм)	137
22.6. Технические характеристики электродвигателей 2АИМУРЧР	142
22.7. Габаритно-присоединительные и установочные размеры электродвигателей 2АИМУРЧР	146

23. Электродвигатели серии ЗАИМУР, ЗАИМУРЧР	
23.1. Общие сведения	154
23.2. Технические характеристики электродвигателей ЗАИМУР, ЗАИМУРЧР.....	155
23.3. Габаритные, установочные и присоединительные размеры электродвигателей ЗАИМУР	159
23.4. Габаритные, установочные и присоединительные размеры электродвигателей ЗАИМУРЧР	165
Многоскоростные электродвигатели	
24. Многоскоростные электродвигатели серий АИР, 4АМ, А, АИРМ	
24.1. Общие сведения	171
24.2. Технические характеристики	171
Высоковольтные электродвигатели	
25. Высоковольтные электродвигатели серии ДАЗ04	
25.1. Общие сведения	174
25.2. Технические характеристики	175
25.3. Габаритные, установочные и присоединительные размеры	178
26. Высоковольтные электродвигатели серии ДАЗ04-НВ	
26.1. Общие сведения	183
26.2. Технические характеристики	184
26.3. Габаритные, установочные и присоединительные размеры	187
27. Высоковольтные электродвигатели серии А4	
27.1. Общие сведения	192
27.2. Технические характеристики	193
27.3. Габаритные, установочные и присоединительные размеры	197
28. Высоковольтные электродвигатели серии А4-НВ	
28.1. Общие сведения	201
28.2. Технические характеристики	202
28.3. Габаритные, установочные и присоединительные размеры	205
29. Высоковольтные электродвигатели серий ДАР, ДАЗ	
29.1. Общие сведения	208
29.2. Технические характеристики электродвигателей ДАР	209
29.3. Габаритные, установочные и присоединительные размеры электродвигателей ДАР	210
29.4. Технические характеристики электродвигателей ДАЗ	212
29.5. Габаритные, установочные и присоединительные размеры электродвигателей ДАЗ	214
Крановые электродвигатели	
30. Крановые электродвигатели серий 5МТН (F), 5МТКН (F), МТФ(Н), МТКФ(Н), ДМТФ(Н), ДМТКФ(Н), АМТФ(Н), АМТКФ(Н)	
30.1. Общие сведения	216
30.2. Технические характеристики	216
30.3. Габаритные, установочные и присоединительные размеры	219
Приложение в помощь энергетiku	223

1. Конструктивное исполнение и структура условного обозначения

Конструктивное исполнение электрических машин по способу монтажа и условное обозначение этих исполнений в технической документации установлены ГОСТ Р МЭК 60034-7-2012.

Условное обозначение состоит из латинских букв IM, и четырех цифр:

$$\text{IM} \begin{array}{cccc} \text{X} & \text{X} & \text{X} & \text{X} \\ \hline 1 & 2 & 3 & 4 \end{array}$$

Стандарт устанавливает следующие условные обозначения. Первая цифра — конструктивное исполнение:

- 1 — на лапах, с подшипниковыми щитами;
- 2 — на лапах, с подшипниковыми щитами, с фланцем на подшипниковом щите (или щитах);
- 3 — без лап, с подшипниковыми щитами, с фланцем на одном подшипниковом щите;
- 4 — без лап, с подшипниковыми щитами, с фланцем на станине;
- 5 — без подшипниковых щитов;
- 6 — на лапах, с подшипниковыми щитами и со стоячковыми подшипниками;
- 7 — на лапах, со стоячковыми подшипниками (без подшипниковых щитов);
- 8 — с вертикальным валом, кроме групп от IM1 до IM4;
- 9 — специального исполнения по способу монтажа.

Вторая и третья цифры — способы монтажа (пространственное положение машины) и направление конца вала, причем в обозначении направления конца вала (3-я цифра) цифра 8 обозначает, что машина может работать при любом из направлений конца вала, определенных цифрами 0-7, а цифра 9 указывает, что направление конца вала машины отлично от определенных цифрами от 0 до 8. В этом случае направление конца вала указывается дополнительно в технической документации.

Четвертая цифра обозначает исполнение конца вала электрической машины:

- 0 — без конца вала;
- 1 — с одним цилиндрическим концом вала;
- 2 — с двумя цилиндрическими концами вала;
- 3 — с одним коническим концом вала;
- 4 — с двумя коническими концами вала;
- 5 — с одним фланцевым концом вала;
- 6 — с двумя фланцевыми концами вала;
- 7 — с фланцевым концом вала на стороне D и цилиндрическим концом вала на стороне N, причем под стороной D понимается при одном конце вала для электродвигателей — приводная, а для генераторов — приводимая сторона; при двух концах вала — сторона с концом вала большего размера, а при равных диаметрах для машин на лапах с коробкой выводов, расположенных не сверху, — сторона, с которой коробка выводов видна справа;
- 8 — прочие исполнения конца вала.

2. Исполнения электрических машин по степени защиты от воздействия окружающей среды

Под понятием «степень защиты электрических машин» подразумевается защита обслуживающего персонала от соприкосновения с токоведущими или вращающимися частями, находящимися внутри машин, и защита от попадания внутрь посторонних твердых тел и воды. По ГОСТ IEC 60034-5-2011 буквенно-цифровое обозначение состоит из латинских букв IP и двух цифр. Первая цифра характеризует степень защиты персонала от соприкосновения с токоведущими или вращающимися частями, находящимися внутри машины, а также степень защиты самой машины от попадания в нее посторонних твердых тел; вторая цифра – степень защиты от проникновения воды внутрь машины.

Установленные стандартом степени защиты приведены в табл. 2.1. и 2.2.

Таблица 2.1

Степени защиты обслуживающего персонала от соприкосновения с токоведущими и вращающимися частями электротехнических изделий и от попадания твердых тел внутрь корпуса

Первая цифра условного обозначения	Степень защиты
0	Специальная защита отсутствует
1	Защита от проникновения внутрь оболочки большого участка поверхности человеческого тела, например, руки, и от проникновения твердых тел размером свыше 50 мм
2	Защита от проникновения внутрь оболочки пальцев или предметов длиной не более 80 мм и от проникновения твердых тел размером свыше 12 мм
3	Защита от проникновения внутрь оболочки инструментов, проволоки и т.д. диаметром или толщиной более 2,5 мм и от проникновения твердых тел размером более 2,5 мм
4	Защита от проникновения внутрь оболочки проволоки и от проникновения твердых тел размером более 1 мм
5	Проникновение внутрь оболочки пыли не предотвращено полностью. Однако пыль не может проникать в количестве, достаточном для нарушения работы изделия
6	Проникновение пыли предотвращено полностью

Таблица 2.2

Степени защиты электротехнических изделий от проникновения воды

Первая цифра условного обозначения	Степень защиты
0	Защита отсутствует
1	Защита от капель воды. Капли воды, вертикально падающие на оболочку, не должны оказывать вредного воздействия на изделие
2	Защита от капель воды при наклоне оболочки до 15°. Капли воды, вертикально падающие на оболочку, не должны оказывать вредного воздействия на изделия при наклоне его оболочки на любой угол до 15° относительно нормального положения
3	Защита от дождя. Дождь, падающий на оболочку под углом 60° от вертикали, не должен оказывать вредного воздействия на изделие
4	Защита от брызг. Вода, разбрызгиваемая на оболочку в любом направлении, не должна оказывать вредного воздействия на изделие
5	Защита от водяных струй. Струя воды, выбрасываемая в любом направлении на оболочку, не должна оказывать вредного воздействия на изделие
6	Защита от волн воды. Вода при волнении не должна попадать внутрь оболочки в количестве, достаточном для повреждения изделия
7	Защита при погружении в воду. Вода не должна проникать в оболочку, погруженную в воду, при определенных условиях давления и времени в количестве, достаточном для повреждения изделия
8	Защита при длительном погружении в воду. Изделия пригодны для длительного погружения в воду при условиях, установленных изготовителем

Стандарт допускает при необходимости указывать с помощью дополнительной прописной буквы латинского алфавита в ТУ или в ГОСТ на конкретные серии и типы машин дополнительные данные. Эта буква должна следовать за цифрами в обозначении степени защиты.

Буквы S, M и W должны использоваться только со следующими значениями:

S – испытано на проникновение воды, когда изделие не работает (например, неподвижная машина);

M – испытано на проникновение воды, когда изделие работает (например, вращающаяся машина);

W (следует сразу после букв IP) – изделие с таким обозначением предназначено для использования в особых климатических условиях при осуществлении дополнительных мер защиты в конструкции изделия или при эксплуатации.

Отсутствие дополнительных букв означает, что изделие соответствует данной степени защиты во всех нормальных условиях работы.

Если для изделия требуется указать степень защиты только одной цифрой, то пропущенная цифра заменяется буквой X, например IP X5. ГОСТ IEC 60034-5-2011 устанавливает также и методы испытаний на соответствие степени защиты.

Допустимые для электрических машин степени защиты приведены в табл. 2.3.

ГОСТ 17494-72 не распространяется на электрические машины, предназначенные для работы во взрывоопасной среде и в особых климатических условиях (например, тропических, при воздействии влажности, инея, химических реагентов, плесневых грибов и т. д.).

Таблица 2.3.

Степени защиты электрических машин

Степени защиты персонала от соприкосновения и попадания посторонних тел	Степени защиты от проникновения воды								
	0	1	2	3	4	5	6	7	8
0	IP00	IP01	-	-	-	-	-	-	-
1	IP10	IP11	IP12	IP13	-	-	-	-	-
2	IP20	IP21	IP22	IP23	-	-	-	-	-
3	-	-	-	-	-	-	-	-	-
4	-	-	IP42	IP43	IP44	-	-	-	-
5	-	-	-	-	IP54	IP55	IP56	-	-
6	-	-	-	-	-	IP65	-	-	-

3. Вводные устройства. Соединение обмоток

Вводные устройства (коробки выводов) электродвигателей серий 5AI располагаются сверху станины и допускают разворот с фиксацией через 180°.

Конструкция коробок выводов предусматривает возможность подсоединения кабелей с медными и алюминиевыми жилами, с оболочкой из резины или пластика, а также проводов в гибком металлическом рукаве. Ввод осуществляется через один или два штуцера либо через удлинитель под сухую разделку или эпоксидную заделку кабеля.

Вводные устройства имеют следующие исполнения:

K3I — с клеммной панелью выводов и одним штуцером;

K3II — с клеммной панелью выводов и двумя штуцерами;

K3M — с клеммной панелью выводов и удлинителем;

K2I — без клеммной панели выводов и с одним штуцером;

K2II — без клеммной панели выводов и с двумя штуцерами.

4. Схема соединений обмоток трехфазных электродвигателей на клеммных панелях

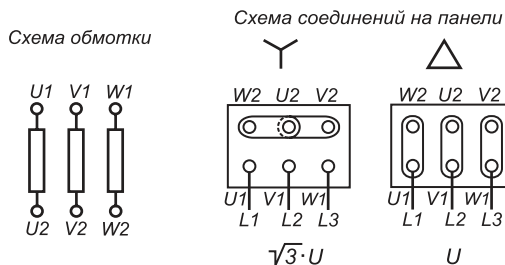


Рисунок 4.1.

Для односкоростных электродвигателей с соединением в звезду (Y), в треугольник (D) или переключаемых: звезда/треугольник (Y/D)

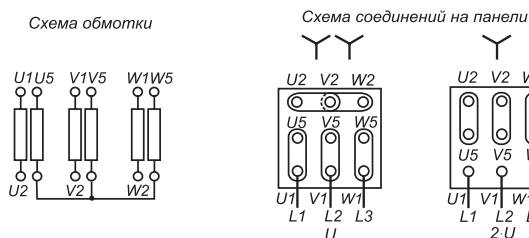


Рисунок 4.2.

Для односкоростных электродвигателей с последовательным или параллельным соединением параллельных ветвей фаз: звезда/двойная звезда (Y/YY)

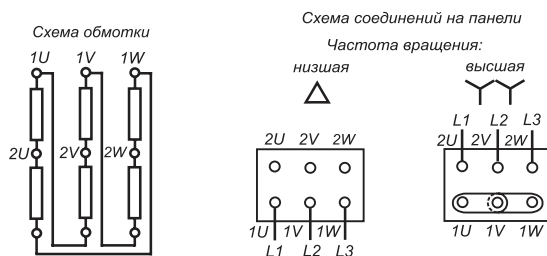


Рисунок 4.3.

Для двухскоростных электродвигателей с полюсно-переключаемой по схеме Даландера обмоткой статора или с полюсно-переключаемой обмоткой по принципу амплитудно-фазовой модуляции с соединением: треугольник/двойная звезда (D/YY)

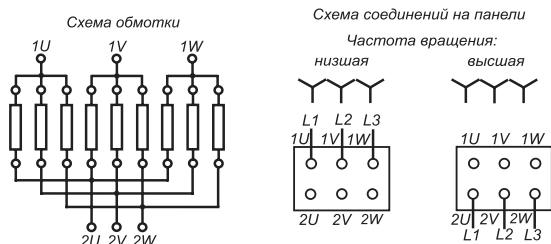


Рисунок 4.4.

Для двухскоростных электродвигателей с полюсно-переключаемой обмоткой по принципу амплитудно-фазовой модуляции с соединением: тройная звезда/тройная звезда (YYY/YYY)

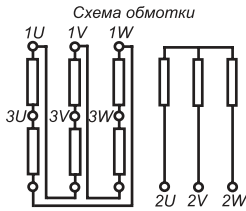


Схема соединений на панели

Частота вращения:

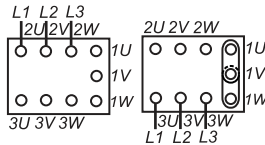
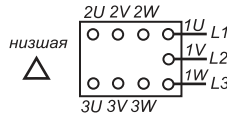


Рисунок 4.5.

Для трехскоростных электродвигателей с двумя независимыми обмотками: полюсно-переключаемой с соединением: треугольник/двойная звезда (Д/УУ); односкоростной с соединением в звезду (У)

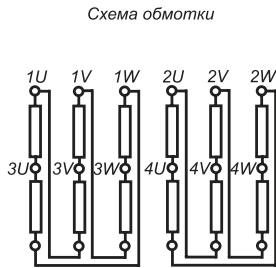


Схема соединений на панели

Частота вращения:

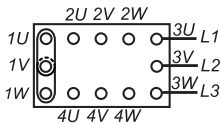
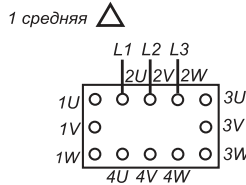
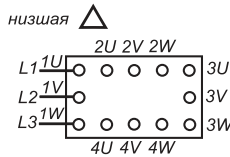



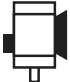






















Рисунок 4.6.

Для четырехскоростных электродвигателей с двумя независимыми обмотками, каждая из которых - полюсно-переключаемая с соединением: треугольник/двойная звезда (Д/УУ)

5. Исполнение по способу монтажа

Таблица 5.1.

Исполнение по способу монтажа

IM1001 (IMB3) 	IM1011 (IMV5) 	IM1031 (IMV6) 	IM1051 (IMB6) 	IM1061 (IMB7) 	IM1071 (IMB8) 	IM1081 (любое направление вала)
IM2001 (IMB35) 	IM2011 (IMV15) 	IM2031 (IMV36) 	IM2051 	IM2061 	IM2071 	IM2081 (любое направление вала)
IM2101 (IMB34) 	IM2111 	IM2131 	IM2151 	IM2161 	IM2171 	IM2181 (любое направление вала)
IM3001 (IMB5) 	IM3011 (IMV1) 	IM3031 (IMV3) 	—	—	—	IM3081 (любое направление вала)
IM3601 (IMB14) 	IM3611 (IMV18) 	IM3631 (IMV19) 	—	—	—	IM3681 (любое направление вала)

Буквенные обозначения установочно-присоединительных и габаритных размеров электрических машин регламентированы ГОСТ 4541-70. Стандартом предписано применять для обозначений строчные буквы латинского и греческого алфавитов с подстрочными индексами:

- b — ширина (в направлении, перпендикулярном оси вала);
- d — диаметр;
- h — высота;
- l — длина (в направлении оси вала);
- r — радиус;
- t — размер в шпоночных соединениях;
- a — угловой размер.

Подстрочные индексы к буквенным обозначениям установлены в зависимости от их назначения:

1 — 9 – для валов;

10 — 19 – для размеров лап и фундаментных плит;

20 — 29 – для размеров фланцев;

30 — 80 – для остальных установочно-присоединительных размеров;

80 и более – для размеров агрегатов и специальных машин.

Для упрощения монтажа электрических машин и агрегатов с горизонтальной осью вращения и непосредственно соединяемых с ними на общем или разных основаниях неэлектрических вращающихся машин (ведомых и ведущих) установлен единый нормализованный ряд высот осей вращения.

6. Электродвигатели стандарта ГОСТ серии 5АИ

(взаимозаменяемые с сериями:

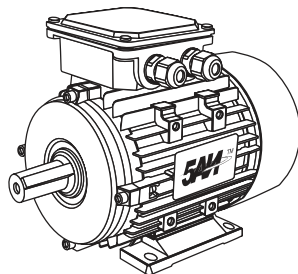
АИР, АИРМ, 5АМХ, 5АМ, А, АД, АДМ, АДММ, 4А, 4АМ, 5АМУ, 4АМУ, 6АМУ, 6А)



6. Электродвигатели стандарта ГОСТ серии 5АИ

(взаимозаменяемые с сериями:

АИР, АИРМ, 5АМХ, 5АМ, А, АД, АДМ, АДММ, 4А, 4АМ, 5АМУ, 4АМУ, 6АМУ, 6А)



6.1. Общие сведения

Электродвигатели серии 5АИ – унифицированная серия асинхронных электродвигателей. Электродвигатели серии 5АИ охватывают диапазон мощностей от 0,06 до 315 кВт. В настоящий каталог вошли 17 габаритов электродвигателей, характеризующихся значениями высоты оси вращения от 50 до 355 мм и частотами вращения 3000, 1500, 1000, 750, 600 об/мин.

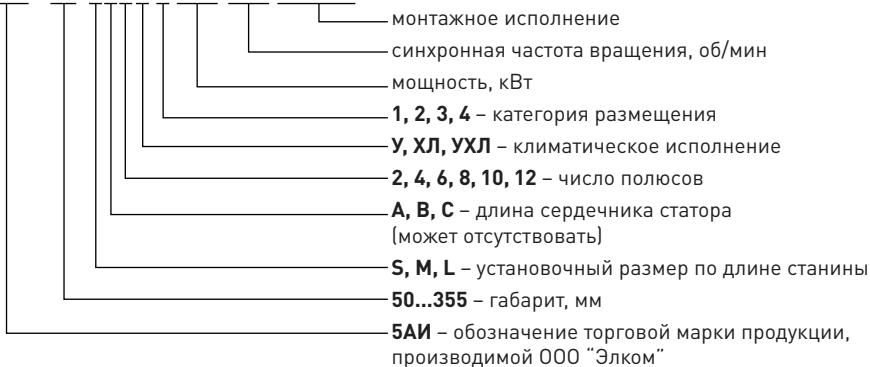
Электродвигатели основного исполнения предназначены для работы от сети переменного тока частоты 50 Гц и изготавливаются на следующие номинальные напряжения:

- на 50-132-й габарит – 220/380 В;
- на 160-355-й габарит – 380/660 В.

Примеры условных обозначений конструктивных исполнений электрических машин приведены в таблице 6.2.1.

Структура условного обозначения:

5АИ 90 LA8 Y 2 0,75/750 IM 1081



6.2. Технические характеристики

Таблица 6.2.1

Технические характеристики электродвигателей 5АИ и их аналогов

Тип электродвигателя	Мощность, кВт	Синхронная частота вращения, об/мин	КПД, %	Коэффициент мощности	Ток статора при 220 В, А	Ток статора при 380 В, А	Ток статора при 660 В, А	Ip/In	Mп/Мн	Мм/Мн	Масса, кг
5АИ 50МА2	0,09	3000	60	0,75	0,52	0,3		4,5	2	2	2,2
5АИ 50МВ2	0,12	3000	63	0,75	0,68	0,39		5	2	2	2,3
5АИ 50МА4	0,06	1500	53	0,63	0,47	0,27		4,5	2	2	2,6
5АИ 50МВ4	0,09	1500	57	0,65	0,64	0,37		4,5	2	2	2,8
АИР 56А2	0,18	3000	65	0,78	0,93	0,54		5	2,2	2,2	3,5
5АИ 56А2	0,18	3000	68	0,78	0,89	0,52		5	2	2	3,4
АИР 56В2	0,25	3000	66	0,79	1,26	0,73		5	2,2	2,2	3,8
5АИ 56В2	0,25	3000	68	0,78	1,24	0,72		5	2	2	3,9
АИР 56А4	0,12	1500	57	0,66	0,84	0,49		5	2,2	2,2	3,6
5АИ 56А4	0,12	1500	63	0,66	0,76	0,44		5	2	2	3,4
АИР 56В4	0,18	1500	60	0,68	1,16	0,67		5	2,2	2,2	4,2
5АИ 56В4	0,18	1500	64	0,68	1,09	0,63		5	2	2	3,9
АИР 63А2	0,37	3000	72	0,84	1,61	0,93		5	2,2	2,2	5,2
5АИ 63А2	0,37	3000	75	0,81	1,6	0,92		5	2,2	2,2	4,7
АИР 63В2	0,55	3000	75	0,81	2,38	1,38		5	2,2	2,2	6,1
5АИ 63В2	0,55	3000	75	0,85	2,27	1,31		5	2,2	2,2	5,5
АИР 63А4	0,25	1500	65	0,67	1,51	0,87		5	2,2	2,2	5,1
5АИ 63А4	0,25	1500	68	0,67	1,44	0,83		5	2,1	2,2	4,7
АИР 63В4	0,37	1500	68	0,7	2,04	1,18		5	2,2	2,2	6
5АИ 63В4	0,37	1500	68	0,7	2,04	1,18		5	2,1	2,2	5,6
АИР 63А6	0,18	1000	56	0,62	1,36	0,79		4	2,2	2,2	4,8
5АИ 63А6	0,18	1000	56,6	0,63	1,33	0,77		5	2,1	2,2	10
АИР 63В6	0,25	1000	59	0,62	1,8	1,04		4	2,2	2,2	5,6
5АИ 63В6	0,25	1000	60,5	0,66	1,65	0,95		5	2,1	2,2	10
АИР 71А2	0,75	3000	79	0,8	3,12	1,81		6	2,6	2,7	8,7
5АИ 71А2	0,75	3000	78,5	0,85	2,95	1,71		6	2,2	2,2	8,6
АИР 71В2	1,1	3000	79,5	0,8	4,54	2,63		6	2,2	2,4	9,5
5АИ 71В2	1,1	3000	79	0,86	4,25	2,46		6	2,2	2,2	9,3
АИР 71А4	0,55	1500	71	0,71	2,87	1,66		5	2,3	2,4	8,1
5АИ 71А4	0,55	1500	71	0,78	2,61	1,51		5	2,1	2,2	8,1
АИР 71В4	0,75	1500	72	0,75	3,65	2,11		5	2,5	2,6	9,4

6. Электродвигатели стандарта ГОСТ серии 5АИ

(взаимозаменяемые с сериями:

АИР, АИРМ, 5АМХ, 5АМ, А, АД, АДМ, АДММ, 4А, 4АМ, 5АМУ, 4АМУ, 6АМУ, 6А)



Продолжение таблицы 6.2.1

Тип электродвигателя	Мощность, кВт	Синхронная частота вращения, об/мин	КПД, %	Кэф-фициент мощности	Ток статора при 220 В, А	Ток статора при 380 В, А	Ток статора при 660 В, А	Ip/ In	Mп/ Mн	Mм/ Mн	Масса, кг
5АИ 71В4	0,75	1500	72,2	0,78	3,5	2,03		5	2,1	2,2	9,4
АИР 71А6	0,37	1000	65	0,63	2,37	1,37		4,5	2,1	2,2	8,6
5АИ 71А6	0,37	1000	66,2	0,61	2,41	1,39		4,6	1,9	2	8,4
АИР 71В6	0,55	1000	69	0,68	3,08	1,78		4,5	1,9	2,2	9,9
5АИ 71 В6	0,55	1000	69,7	0,68	3,05	1,77		4,6	1,9	2	9,9
АИР 71 В8	0,25	750	58	0,6	1,89	1,09		4	1,6	1,9	9,9
5АИ 71 В8	0,25	750	55,6	0,65	1,82	1,05		4,6	1,9	2	11
АИР 80 А2	1,5	3000	82	0,85	5,65	3,27		6,5	2,2	2,6	12,4
5АИ 80 А2	1,5	3000	81	0,87	5,59	3,24		7	2,2	2,3	12,4
АИР 80 В2	2,2	3000	83	0,87	8	4,63		6,4	2,1	2,6	15
5АИ 80 В2	2,2	3000	83	0,87	8	4,63		7	2,2	2,3	15
АИР 80 А4	1,1	1500	76,5	0,77	4,91	2,84		5	2,2	2,4	11,9
5АИ 80 А4	1,1	1500	77	0,81	4,63	2,68		5,5	2,3	2,3	11,9
АИР 80 В4	1,5	1500	78,5	0,8	6,28	3,63		5,3	2,2	2,4	13,8
5АИ 80 В4	1,5	1500	78,5	0,83	6,05	3,5		5,5	2,3	2,3	15
АИР 80 А6	0,75	1000	71	0,71	3,91	2,26		4	2,1	2,2	11,6
5АИ 80 А6	0,75	1000	71	0,72	3,85	2,23		4,5	1,9	2	12,6
АИР 80 В6	1,1	1000	75	0,71	5,43	3,14		4,5	2,2	2,3	15,3
5АИ 80 В6	1,1	1000	74	0,74	5,28	3,06		4,5	1,9	2	15
АИР 80 А8	0,37	750	58	0,59	2,84	1,64		3,5	2	2,3	12,8
5АИ 80 А8	0,37	750	60	0,61	2,66	1,54		4	1,8	1,9	12
АИР 80 В8	0,55	750	58	0,6	4,15	2,4		3,5	2	2,1	14,8
5АИ 80 В8	0,55	750	62	0,6	3,88	2,25		4	1,8	1,9	14
АИР 90 L2	3	3000	84,5	0,85	10,97	6,35		7	2,3	2,6	19
5АИ 90 L2	3	3000	83,5	0,88	10,73	6,21		7	2,2	2,3	19
АИР 90 L4	2,2	1500	80	0,79	9,15	5,3		6	2	2,4	18,1
5АИ 90 L4	2,2	1500	79,3	0,83	8,78	5,08		6,5	2,3	2,3	20
АИР 90 L6	1,5	1000	76	0,7	7,41	4,29		5	2	2,3	19
5АИ 90 L6	1,5	1000	76	0,72	7,2	4,17		6	2	2,1	20
АИР 90 LA8	0,75	750	70	0,71	3,96	2,3		4	1,5	2	17,7
5АИ 90 LA8	0,75	750	71,9	0,73	3,75	2,17		4	1,8	1,9	16
АИР 90 LB8	1,1	750	74	0,72	5,42	3,14		4,5	1,5	2,2	20,5
5АИ 90 LB8	1,1	750	74,7	0,72	5,37	3,11		3,5	1,8	1,9	20

Продолжение таблицы 6.2.1

Тип электро- двигателя	Мощность, кВт	Синхронная частота вращения, об/мин	КПД, %	Кэф- фициент мощности	Ток статора при 220 В, А	Ток статора при 380 В, А	Ток статора при 660 В, А	Ip/ In	Mп/ Mн	Mм/ Mн	Масса, кг
АИР 100 S2	4	3000	87	0,88	13,73	7,95		7,5	2	2,4	26
5АИ 100 S2	4	3000	88	0,87	13,73	7,95		7,5	2,2	2,3	26
АИР 100 L2	5,5	3000	88	0,88	18,66	10,8		7,5	2,1	2,4	31,5
5АИ 100 L2	5,5	3000	88	0,88	18,66	10,8		7,5	2,2	2,3	31,5
АИР 100 S4	3	1500	82	0,82	11,72	6,79		7	2	2,2	23
5АИ 100 S4	3	1500	82	0,83	11,58	6,71		7	2,3	2,3	25
АИР 100 L4	4	1500	85	0,84	14,72	8,52		7	2,1	2,4	29,2
5АИ 100 L4	4	1500	85	0,84	14,72	8,52		7	2,3	2,3	31
АИР 100 L6	2,2	1000	81,5	0,74	9,58	5,55		6	1,9	2,2	27
5АИ 100 L6	2,2	1000	81	0,74	9,64	5,58		6	2	2,1	27,1
АИР 100 L8	1,5	750	76,5	0,7	7,36	4,26		3,7	1,6	2	24
5АИ 100 L8	1,5	750	76	0,76	6,82	3,95		3,7	1,8	2	26
АИР 112 M2	7,5	3000	87,5	0,88	25,59	14,82		7,5	2	2,2	40
5АИ 112 M2	7,5	3000	88	0,88	25,45	14,73		7,5	2,2	2,3	45
АИР 112 M4	5,5	1500	85,5	0,86	19,65	11,38		7	2	2,5	38,5
5АИ 112 M4	5,5	1500	86	0,84	20	11,58		7	2,3	2,3	45
АИР 112 МА6	3	1000	83	0,72	13,19	7,64		6	2	2,2	33,4
5АИ 112 МА6	3	1000	83	0,79	12,02	6,96		6	2	2,1	43
АИР 112 МВ6	4	1000	82	0,81	15,82	9,16		6	2	2,2	38,8
5АИ 112 МВ6	4	1000	82,5	0,81	15,73	9,11		6	2	2,1	48
АИР 112 МА8	2,2	750	78	0,7	10,59	6,13		6	1,8	2,2	33,4
5АИ 112 МА8	2,2	750	76,5	0,71	10,64	6,16		6	1,8	2	43,5
АИР 112 МВ8	3	750	80	0,7	14,08	8,15		6	1,8	2,2	39
5АИ 112 МВ8	3	750	79	0,74	13,48	7,81		6	1,8	2	48,5
АИР 132 M2	11	3000	89	0,86	37,76	21,86		7,5	1,6	2,2	60,4
5АИ 132 M2	11	3000	88	0,9	36,49	21,13		7,5	2,2	2,3	71
АИР 132 S4	7,5	1500	87,5	0,83	27,13	15,71		7,5	2	2,5	53,5
5АИ 132 S4	7,5	1500	88	0,84	26,66	15,43		7,5	2,3	2,3	72
АИР 132 M4	11	1500	88,5	0,83	39,35	22,78		7,5	2,4	2,9	66,3
5АИ 132 M4	11	1500	88,5	0,84	38,88	22,51		7,5	2,3	2,3	81
АИР 132 S6	5,5	1000	86	0,76	22,11	12,8		7	2	2,2	52,3
5АИ 132 S6	5,5	1000	85	0,82	20,73	12		7	2,1	2,1	68,5
АИР 132 M6	7,5	1000	86,5	0,77	29,59	17,13		7	2	2,2	64,5

6. Электродвигатели стандарта ГОСТ серии 5АИ

(взаимозаменяемые с сериями:
АИР, АИРМ, 5АМХ, 5АМ, А, АД, АДМ, АДММ, 4А, 4АМ, 5АМУ, 4АМУ, 6АМУ, 6А)



Продолжение таблицы 6.2.1

Тип электро-двигателя	Мощность, кВт	Синхронная частота вращения, об/мин	КПД, %	Кэф-фициент мощности	Ток статора при 220 В, А	Ток статора при 380 В, А	Ток статора при 660 В, А	Ip/In	Mп/Mн	Mм/Mн	Масса, кг
5АИ 132 М6	7,5	1000	85,5	0,82	28,11	16,27		7	2,1	2,1	81,5
АИР 132 S8	4	750	83	0,7	18,09	10,47		6	1,8	2,2	52,2
5АИ 132 S8	4	750	83	0,7	18,09	10,47		6	1,8	2	65
АИР 132 М8	5,5	750	84	0,72	23,89	13,83		6	1,8	2,2	62,2
5АИ 132 М8	5,5	750	83	0,74	23,53	13,62		6	1,8	2	76
АИР 160 S2	15	3000	89	0,86		30	17,16	7,5	2	3,2	116
5АИ 160 S2	15	3000	89	0,86		29,81	17,16	7,5	2,2	2,3	95
АИР 160 М2	18,5	3000	90	0,87		35	20,69	7,5	2	3,2	125
5АИ 160 М2	18,5	3000	90	0,88		35,53	20,46	7,5	2,2	2,3	102
АИР 160 S4	15	1500	89	0,87		29	16,97	7	1,9	2,9	120
5АИ 160 S4	15	1500	87,6	0,87		29,94	17,24	7	2,2	2,3	102
АИР 160 М4	18,5	1500	90,5	0,86		36	20,82	7,5	2	3,2	138
5АИ 160 М4	18,5	1500	90	0,89		35,13	20,23	7	2,2	2,3	132
АИР 160 S6	11	1000	86,7	0,82		24	13,55	6,5	1,9	2,9	125
5АИ 160 S6	11	1000	86,8	0,81		23,8	13,7	6,5	2	2,1	105
АИР 160 М6	15	1000	89	0,82		31	18	7	2,3	3	145
5АИ 160 М6	15	1000	89	0,82		31,26	18	7	2	2,1	145
АИР 160 S8	7,5	750	85	0,65		18	11,89	5,5	1,6	2,4	125
5АИ 160 S8	7,5	750	86	0,73		18,17	10,46	5,5	1,9	2	108
АИР 160 М8	11	750	87	0,68		26	16,28	5,5	1,7	2,4	150
5АИ 160 М8	11	750	87	0,75		25,64	14,76	6,5	1,9	2	135
АИР 160 М12	5,5	500	80,5	0,64		16	9,35	3,7	1,4	2	160
А 180 S2	22	3000	90,5	0,89		42	23,92	7,5	2,1	3,5	147
5АИ 180 S2	22	3000	90,5	0,89		41,55	23,92	7	2	2,3	163
А 180 М2	30	3000	92	0,89		56	32,09	7,5	2,2	3,5	170
5АИ 180 М2	30	3000	92	0,9		55,11	31,73	7,5	2	2,3	180
А 180 S4	22	1500	91	0,88		42	24,06	7	2,1	2,8	157
5АИ 180 S4	22	1500	91	0,88		41,79	24,06	7	2	2,3	165
А 180 М4	30	1500	91,5	0,88		56	32,63	7	2,4	3	190
5АИ 180 М4	30	1500	91,1	0,87		57,58	33,15	7	2	2,3	190
А 180 М6	18,5	1000	89	0,85		37	21,42	6	2,2	3	160
5АИ 180 М6	18,5	1000	89	0,85		37	21,42	6,5	2	2,1	170
А 180 М8	15	750	88	0,69		35	21,64	5,5	1,7	2,7	180

Продолжение таблицы 6.2.1

Тип электро-двигателя	Мощность, кВт	Синхронная частота вращения, об/мин	КПД, %	Кэф-фициент мощности	Ток статора при 220 В, А	Ток статора при 380 В, А	Ток статора при 660 В, А	Ip/ In	Mп/ Mн	Mм/ Mн	Масса, кг
5АИ 180 М8	15	750	87,7	0,78		33,36	19,2	5,5	2	2	180
А 180 МА12	7,5	500	82,5	0,65		21	12,25	3,7	1,5	2	195
А 180 МВ12	9	500	84,5	0,62		26	15,05	4	1,6	2	210
А 200 М2	37	3000	92,5	0,88		69	39,81	7,5	2,3	3,2	220
5АИ 200 М2	37	3000	92	0,88		69,52	40,03	7	2	2,3	220
А 200 L2	45	3000	93	0,9		82	47,09	8	2,6	4	255
5АИ 200 L2	45	3000	92	0,9		82,67	47,6	7,5	2	2,3	240
А 200 М4	37	1500	92	0,87		70	40,49	7,5	2,2	3,5	230
5АИ 200 М4	37	1500	92,5	0,89		68,37	39,36	7,5	2,2	2,3	240
А 200 L4	45	1500	92,5	0,87		86	48,97	7	2,2	3,2	260
5АИ 200 L4	45	1500	92,5	0,89		83,15	47,87	7,5	2,2	2,3	260
А 200 М6	22	1000	90	0,84		44	25,49	7	2,4	3,3	210
5АИ 200 М6	22	1000	90	0,84		44,27	25,49	6,5	2	2,1	225
А 200 L6	30	1000	90	0,84		60	34,75	6,5	2,1	3	245
5АИ 200 L6	30	1000	90	0,85		59,65	34,35	6,5	2,1	2,1	245
5АИ 200 М8	18,5	750	89	0,81		39,04	22,48	6	2	2	225
А 200 L8	22	750	89,5	0,77		48	27,96	6	2	2,5	235
5АИ 200 L8	22	750	90	0,81		45,91	26,43	6	2	2	250
А 200 М12	11	500	83,5	0,67		30	17,22	4	1,6	2	220
А 200 LA12	13	500	84	0,68		35	19,93	4	1,4	2,3	250
А 200 LB12	15	500	87	0,68		39	22,21	3,8	1,3	2	310
А 225 М2	55	3000	93,5	0,9		100	57,24	7,5	2,3	4	320
5АИ 225 М2	55	3000	93,5	0,91		98,33	56,61	7,5	2	2,3	320
А 225 М4	55	1500	93	0,87		105	59,53	7,9	2,8	3,7	340
5АИ 225 М4	55	1500	93	0,89		101,08	58,2	7	2,2	2,3	335
А 225 М6	37	1000	92,2	0,86		71	40,87	6,5	2	3	308
5АИ 225 М6	37	1000	92	0,87		70,32	40,49	6,5	2,1	2,1	305
А 225 М8	30	750	90,5	0,77		64	37,7	6	1,8	2,7	316
5АИ 225 М8	30	750	90,5	0,81		62,25	35,84	6	1,9	2	305
А 225 МА12	18,5	500	86	0,68		48	27,71	5	1,9	2,6	320
А 250 S2	75	3000	94	0,9		136	77,64	7,5	2,6	4	470
5АИ 250 S2	75	3000	94	0,91		133,37	76,79	7,5	2	2,3	405
А 250 М2	90	3000	94,5	0,91		159	91,66	7,5	2,7	4	490

6. Электродвигатели стандарта ГОСТ серии 5АИ

(взаимозаменяемые с сериями:
АИР, АИРМ, 5АМХ, 5АМ, А, АД, АДМ, АДММ, 4А, 4АМ, 5АМХ, 4АМУ, 6АМХ, 6А)



Продолжение таблицы 6.2.1

Тип электро- двигателя	Мощность, кВт	Синхронная частота вращения, об/мин	КПД, %	Кэф- фициент мощности	Ток статора при 220 В, А	Ток статора при 380 В, А	Ток статора при 660 В, А	Ip/ In	Mп/ Mн	Mм/ Mн	Масса, кг
5АИ 250 М2	90	3000	94	0,91		160,1	92,15	7,5	2	2,3	455
А 250 S4	75	1500	93	0,9		136	78,48	7	2,2	3,2	465
5АИ 250 S4	75	1500	94	0,88		137,92	79,41	7,5	2,2	2,3	435
А 250 М4	90	1500	94,2	0,9		161	92,97	7	2,5	3,2	550
5АИ 250 М4	90	1500	94	0,9		161,82	93,17	7,5	2,2	2,3	470
А 250 S6	45	1000	93	0,86		85	49,28	7	1,8	3	440
5АИ 250 S6	45	1000	93	0,86		85,59	49,28	6,5	2	2,1	410
А 250 М6	55	1000	93,1	0,87		103	59,47	7,5	1,9	3	480
5АИ 250 М6	55	1000	93	0,87		103,4	59,53	6,5	2	2,1	470
А 250 S8	37	750	92	0,8		76	44,03	6	1,8	2,5	435
5АИ 250 S8	37	750	92,5	0,8		76,06	43,79	6	1,9	2	420
А 250 М8	45	750	92	0,8		93	53,55	6	1,8	2,6	480
5АИ 250 М8	45	750	92,5	0,8		92,5	53,26	6	1,9	2	480
А 250 S12	22	500	88,2	0,68		56	32,13	3,8	1,2	1,7	440
А 250 М12	30	500	88,2	0,67		77	44,46	4,1	1,3	1,8	480
А 280 S2	110	3000	94,3	0,9		197	113,51	7,5	2,5	3,3	590
5АИ 280 S2	110	3000	94	0,93		191,4	110,2	7,5	2	2,3	546
А 280 М2	132	3000	94,6	0,9		236	135,78	8,5	2,9	3,5	620
5АИ 280 М2	132	3000	94,7	0,93		227,99	131,27	7,5	2	2,3	626
А 280 S4	110	1500	94,5	0,9		197	113,27	8	2,9	3,4	655
5АИ 280 S4	110	1500	95,3	0,9		195,09	112,32	6,5	2,2	2,3	638
А 280 М4	132	1500	95,6	0,84		250	143,96	6,6	2,3	3	905
5АИ 280 М4	132	1500	95,5	0,9		233,61	134,5	6,5	2,2	2,3	697
А 280 S6	75	1000	93,7	0,87		140	80,58	7,5	2	3,2	570
5АИ 280 S6	75	1000	94	0,87		139,5	80,32	6,5	2,1	2	608
А 280 М6	90	1000	94	0,89		163	94,22	7,5	2	3,2	705
5АИ 280 М6	90	1000	94	0,89		163,64	94,22	6,5	2,1	2	658
5АИ 280 S8	55	750	93,9	0,82		108,66	62,56	6	1,9	2	661
5АИ 280 М8	75	750	93,8	0,82		148,33	85,4	6	1,9	2	700
А 280 S12	37	500	88,7	0,69		93	52,95	4,2	1,3	1,8	570
А 280 М12	45	500	89,5	0,69		110	63,82	4,1	1,2	1,7	700
А 315 S2	160	3000	95,4	0,87		292	168,83	7,5	2,4	3,3	1035

Продолжение таблицы 6.2.1

Тип электро-двигателя	Мощность, кВт	Синхронная частота вращения, об/мин	КПД, %	Кэф-фициент мощности	Ток статора при 220 В, А	Ток статора при 380 В, А	Ток статора при 660 В, А	Ip/In	Mп/Мн	Мм/Мн	Масса, кг
5АИ 315 S2	160	3000	94,5	0,92		279,94	161,18	7,2	1,8	2,2	928
А 315 M2	200	3000	96	0,88		359	207,34	7,5	2,5	3,3	1070
5АИ 315 M2	200	3000	95	0,94		340,68	196,15	7,2	1,8	2,2	1093
А 315 MB2	250	3000	95,5	0,89		446	257,61	7,1	2	3,1	1235
А 315 S4	160	1500	95,8	0,84		302	174,13	7,5	2,5	3,2	1095
5АИ 315 S4	160	1500	94,5	0,9		286,16	164,76	5,5	2,1	2,2	1018
А 315 M4	200	1500	95,8	0,85		372	215,11	7,4	2,5	3,3	1220
5АИ 315 M4	200	1500	95,5	0,9		353,96	203,8	5,5	2,1	2,2	1150
А 315 S6	110	1000	95,1	0,89		197	113,82	7	1,5	2,5	960
5АИ 315 S6	110	1000	94,5	0,9		196,74	113,27	6	2	2	988
А 315 M6	132	1000	95,4	0,89		234	136,16	8	1,7	2,9	1050
5АИ 315 M6	132	1000	95	0,9		234,84	135,21	6,5	2	2	1070
А 315 S8	90	750	94,3	0,82		177	101,94	6	1,3	2,3	960
5АИ 315 S8	90	750	94,2	0,85		170,98	98,44	6	1,9	2	930
А 315 M8	110	750	94,7	0,79		223	128,77	6,8	1,6	2,8	1050
5АИ 315 M8	110	750	94,2	0,85		208,97	120,32	6	1,9	2	1009
А 315 SA10	55	600	92,6	0,78		115	66,69	5	1,1	2,1	840
А 315 SB10	75	600	93,3	0,76		161	92,64	5	1,2	2	960
А 315 M10	90	600	93,6	0,77		190	109,37	5	1,2	2	1050
А 315 S12	55	500	92,9	0,7		128	74,07	4,9	1,2	1,9	960
А 315 M12	70	500	92,9	0,72		156	91,66	4,9	1,3	2,3	1050
А 355 SMA2	250	3000	95,2	0,87		459	264,36	6,5	1,4	2,9	1520
5АИ 355 S2	250	3000	95	0,92		435,11	250,52	7,5	1,6	2,2	1664
А 355 SMB2	315	3000	95,9	0,87		574	330,66	7,7	1,6	3,3	1670
5АИ 355 M2	315	3000	95,6	0,92		544,8	313,67	7,5	1,6	2,2	1625
А 355 SMC2	355	3000	96	0,88		639	368,03	7	1,4	3,1	1670
А 355 MLB2	400	3000	96	0,89		711	410,02	7,9	1,5	3,2	2050
А 355 MLC2	450	3000	96	0,89		800	461,28	7,7	1,5	3,1	2050
А 355 SMA4	250	1500	95,5	0,85		467	269,73	7	2,3	2,8	1505
5АИ 355 S4	250	1500	95,5	0,9		442,45	254,74	7	2,1	2,2	1678
А 355 SMB4	315	1500	95,7	0,84		594	343,19	7,3	2,5	2,9	1620
5АИ 355 M4	315	1500	95,7	0,9		556,32	320,31	7	2,1	2,2	1813

6. Электродвигатели стандарта ГОСТ серии 5АИ

[взаимозаменяемые с сериями:

АИР, АИРМ, 5АМХ, 5АМ, А, АД, АДМ, АДММ, 4А, 4АМ, 5АМУ, 4АМУ, 6АМУ, 6А]



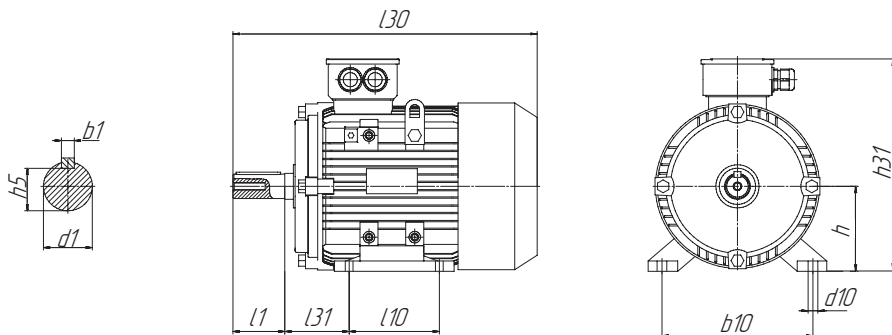
Окончание таблицы 6.2.1

Тип электро-двигателя	Мощность, кВт	Синхронная частота вращения, об/мин	КПД, %	Кэф-фициент мощности	Ток статора при 220 В, А	Ток статора при 380 В, А	Ток статора при 660 В, А	Ip/In	Mп/Мн	Мм/Мн	Масса, кг
A 355 SMC4	355	1500	95,9	0,86		652	376,98	6,6	2,2	2,7	1695
5АИ 355 MLA4	355	1500	95,2	0,90		630	363	6,9	2,1	2,2	1624
A 355 MLB4	400	1500	96,4	0,88		716	412,96	7	1,5	3	2015
5АИ 355 MLB4	400	1500	95,8	0,91		697	401,85	6,9	2,1	2,2	1800
A 355 MLC4	450	1500	96,5	0,88		805	464,1	7	1,5	3	2125
5АИ 355 MLC4	450	1500	95,8	0,91		784	452,08	6,9	2,1	2,2	2300
A 355 MLD4	500	1500	96,5	0,88		895	515,67	7	1,5	3	2125
5АИ 355 MLD4	500	1500	95,8	0,91		871	502,31	6,9	2,1	2,2	2500
A 355 SMA6	160	1000	95,6	0,82		310	178,76	6,2	1,9	2,3	1490
5АИ 355 S6	160	1000	94,5	0,9		286,16	164,76	6,5	1,9	2	1575
A 355 SMB6	200	1000	95,6	0,83		382	220,75	6,4	1,9	2,3	1635
5АИ 355 M6	200	1000	95	0,9		355,82	204,87	6,5	1,9	2	1675
A 355 MLA6	250	1000	96	0,83		478	274,79	6,5	1,9	2,3	1905
5АИ 355 MLA6	250	1000	95	0,9		444,78	256,08	6,5	1,9	2	1868
A 355 MLB6	315	1000	96,1	0,83		600	345,87	6,6	2	2,4	2070
5АИ 355 MLB6	315	1000	95	0,88		572	330	6,7	1,8	2	2000
A 355 MLC6	355	1000	96,2	0,83		676	389,39	6,7	1,9	2,5	2190
A 355 SMA8	132	750	95,1	0,77		274	157,87	5,9	1,6	2,3	1490
5АИ 355 S8	132	750	94,5	0,85		250	143,92	6	1,9	2	1574
A 355 SMB8	160	750	95,5	0,78		327	188,12	6	1,7	2,4	1635
5АИ 355 M8	160	750	95,5	0,85		299,83	172,63	6	1,9	2	1673
A 355 MLA8	200	750	95,7	0,77		413	237,7	6,3	1,8	2,7	1890
5АИ 355 MLA8	200	750	95,7	0,84		378,45	217,9	6	1,9	2	1545
A 355 MLB8	250	750	95,9	0,79		502	289	6,3	1,7	2,8	2100
5АИ 355 M10	110	600	93	0,83		216,77	124,81	6	1,3	2	1430
5АИ 355 L10	160	600	93	0,83		315,3	181,54	6	1,3	2	1790
A 355 SMA12	90	500	93,5	0,72		203	117,09	5,5	1,2	2,2	1490
A 355 MLA12	110	500	94	0,75		237	136,65	5,4	1,2	2,2	1890
A 355 MLB12	132	500	94,3	0,75		284	163,46	5,6	1,2	2,2	2100

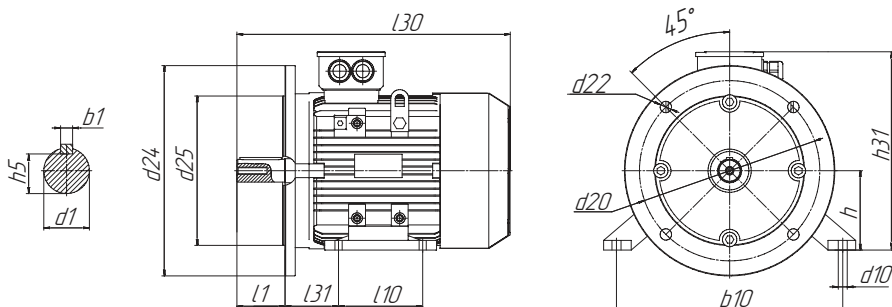
*В связи с постоянной работой по совершенствованию двигателей в конструкцию могут быть внесены изменения, не отраженные в данном издании.

6.3. Габаритные, установочные и присоединительные размеры

Исполнение IM 1081/1001/В3



Исполнение IM 2081/2001/В35



Примечание: до 180-го габарита включительно количество отверстий d_{22} $n=4$ и $\alpha = 45^\circ$, начиная с 200-го габарита количество отверстий d_{22} $n = 8$ и $\alpha = 22,5^\circ$.

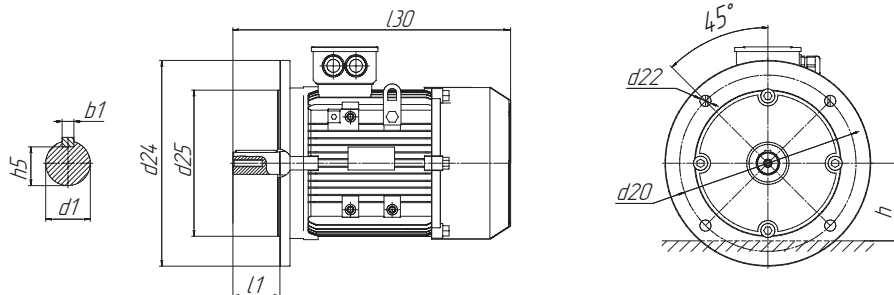
6. Электродвигатели стандарта ГОСТ серии 5АИ

(взаимозаменяемые с сериями:

АИР, АИРМ, 5АМХ, 5АМ, А, АД, АДМ, АДММ, 4А, 4АМ, 5АМУ, 4АМУ, 6АМУ, 6А)



Исполнение IM 3081/3001/В5



Примечание: до 180-го габарита включительно количество отверстий $d22$ $n=4$ и $\alpha = 45^\circ$, начиная с 200-го габарита количество отверстий $d22$ $n = 8$ и $\alpha = 22,5^\circ$.

Исполнение IM 2181/В34 и IM 3681/В14

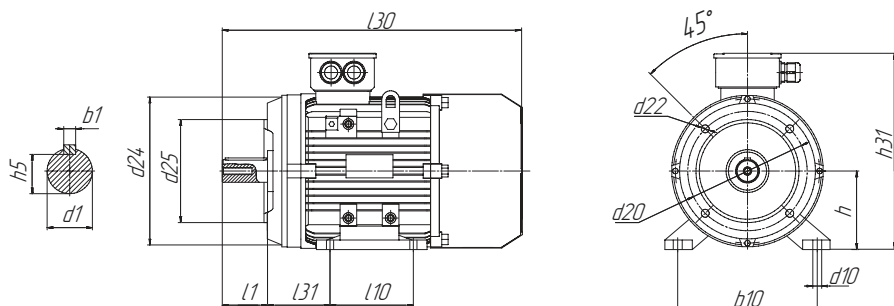


Таблица 6.3.1
Габаритные, установочные и присоединительные размеры ИМ 1081/1001/В3, ИМ 2081/2001/В35, ИМ 3081/3001/В35

Тип электро-двигателя	Число полюсов	Габаритные размеры, мм				Установочные и присоединительные размеры, мм																			
		l30	l33	h31	d24	l1	l2	l10	l31	d1	d2	d10	d20	d22	d25	b1	b2	b10	h1	h2	h5	h6	h10	h	
5АИ 50	2; 4	176		122	120	20		63	32	9		5,8	100	7	80	3		80	3					6	50
АИР 50	2; 4	178	200	130	120	20	20	63	32	9	9	5,8	100	7	80	3	3	80	2	2	10,2	10,2	6	50	
5АИ 56	2; 4	202		148	140	23		71	36	11		5,8	115	10	95	4		90	4				7	56	
АИР 56	2; 4	218	234	148	140	23	23	71	36	11	11	5,8	115	10	95	4	4	90	4	4	12,5	12,5	7	56	
5АИ 63	2; 4; 6	231		180	160	30		80	40	14		5,8	130	10	110	5		100	5				8	63	
АИР 63	2; 4; 6	237	263	161	160	30	30	80	40	14	14	5,8	130	10	110	5	5	100	5	5	16	16	7	63	
5АИ 71	2; 4; 6; 8	281		190	200	40		90	45	19		7	165	12	130	6		112	6				8	71	
АИР 71	2; 4; 6; 8	272,5	316,5	188	200	40	40	90	45	19	19	7	165	12	130	6	6	112	6	6	21,5	21,5	8	71	
5АИ 80 А	2; 4; 6; 8	310		204	200	50		100	50	22		10	165	12	130	6		125	6				9	80	
АИР 80 А	2; 4; 6; 8	296,5	350	204,5	200	50	50	100	50	22	22	10	165	12	130	6	6	125	6	6	24,5	24,5	9	80	
5АИ 80 В	2; 4; 6; 8	310		204	200	50		100	50	22		10	165	12	130	6		125	6				9	80	
АИР 80 В	2; 4; 6; 8	320,5	374	204,5	200	50	50	100	50	22	22	10	165	12	130	6	6	125	6	6	24,5	24,5	9	80	
5АИ 90 L	2; 4; 6; 8	360		250	250	50		125	56	24		10	215	14	180	8		140	7				10	90	
АИР 90 L	2; 4; 6; 8	337	390	230	250	50	50	125	56	24	24	10	215	15	180	8	8	140	7	7	27	27	10	90	
5АИ 100 S	2; 4	385		270	250	60		112	63	28		12	215	14	180	8		160	7				14	100	
АИР 100 S	2; 4	360	424	246,5	250	60	60	112	63	28	28	12	215	15	180	8	8	160	7	7	31	31	12	100	
5АИ 100 L	2; 4; 6; 8	385		265	250	60		140	63	28		12	215	14	180	8		160	7				13	100	
АИР 100 L	2; 4; 6; 8	391	455	246,5	250	60	60	140	63	28	28	12	215	15	180	8	8	160	7	7	31	31	12	100	
5АИ 112 М	2; 4	435		270	300	80		140	70	32		12	265	15	230	10		190	8				14	112	
АИР 112 М	2; 4; 6; 8	433	516	276	300	80	80	140	70	32	32	12	265	15	230	10	10	190	8	8	35	35	14	112	
5АИ 112 МА	6; 8	435		290	300	80		140	70	32		12	265	15	230	10		190	8				14	112	
5АИ 112 МВ	6; 8	435		290	300	80		140	70	32		12	265	15	230	10		190	8				14	112	

6. Электродвигатели стандарта ГОСТ серии 5АИ

(взаимозаменяемые с сериями:

АИР, АИРМ, 5АМХ, 5АМ, А, АД, АДМ, АДММ, 4А, 4АМ, 5АМУ, 4АМУ, 6АМУ, 6А)



Продолжение таблицы 6.3.1

Тип электро- двигателя	Число полюсов	Габаритные размеры, мм				Установочные и присоединительные размеры, мм																		
		l30	l33	h31	d24	l1	l2	l10	l31	d1	d2	d10	d20	d22	d25	b1	b2	b10	h1	h2	h5	h6	h10	h
5АИ 132 S	4; 6; 8	470		345	350	80		140	89	38		12	300	19	250	10		216	8				15	132
АИР 132 S	4; 6; 8	463	546	316	350	80	80	140	89	38	38	12	300	19	250	10	10	216	8	8	41	41	16	132
5АИ 132 М	2; 4; 6; 8	501	584	316	350	80	80	178	89	38	38	12	300	19	250	10	10	216	8	8	41	41	16	132
АИР 132 М	2; 4; 6; 8	501	584	316	350	80	80	178	89	38	38	12	300	19	250	10	10	216	8	8	41	41	16	132
5АИ 160 S	2	615		420	350	110		178	108	42		15	300	19	250	12		254	8		45		20	160
5АИ 160 S	4; 6; 8	615		420	350	110		178	108	48		15	300	19	250	14		254	9		51,5		20	160
АИР 160 S	2	680	785	405	350	110	110	178	108	42	42	15	300	19	250	12	12	254	8	8	45	45	18	160
АИР 160 S	4; 6; 8	680	785	405	350	110	110	178	108	48	42	15	300	19	250	14	12	254	9	8	51,5	45	18	160
5АИ 160 М	2	660		420	350	110		210	108	42		15	300	19	250	12		254	8				20	160
5АИ 160 М	4; 6; 8	660		420	350	110		210	108	48		15	300	19	250	14		254	9				20	160
АИР 160 М	2	710	815	405	350	110	110	210	108	42	42	15	300	19	250	12	12	254	8	8	45	45	18	160
АИР 160 М	4; 6; 8	710	815	405	350	110	110	210	108	48	42	15	300	19	250	14	12	254	9	8	51,5	45	18	160
5АИ 180 S	2	700		455	400	110		203	121	48		15	350	19	300	14		279	9		51,5		22	180
5АИ 180 S	4; 6; 8	700		455	400	110		203	121	55		15	350	19	300	16		279	10		59		22	180
АИР 180 S	2	645	760	445	400	110	110	203	121	48	48	15	350	19	300	14	14	279	9	9	51,5	51,5	20	180
АИР 180 S	4	645	760	445	400	110	110	203	121	55	48	15	350	19	300	16	14	279	10	9	59	51,5	20	180
5АИ 180 М	2	740		445	400	110		241	121	48		15	350	19	300	14		279	9		51,5		22	180
5АИ 180 М	4; 6; 8	740		455	400	110		241	121	55		15	350	19	300	16		279	10		59		22	180
АИР 180 М	2	685	800	445	400	110	110	241	121	48	48	15	350	19	300	14	14	279	9	9	51,5	51,5	20	180
АИР 180 М	4; 6; 8	685	800	445	400	110	110	241	121	55	48	15	350	19	300	16	14	279	10	9	59	51,5	20	180
5А 200 М	2	720	835	475	450	110	110	267	133	55	55	19	400	19	350	16	16	318	10	10	59	59	25	200
5А 200 М	4; 6; 8	750	865	475	450	140	110	267	133	60	55	19	400	19	350	18	16	318	11	10	64	59	25	200
5АИ 200 М	2	770		505	450	110		267	133	55		19	400	19	350	16		318	10		59		25	200
5АИ 200 М	4; 6; 8	800		500	450	140		267	133	60		19	400	19	350	18		318	11		64		25	200

Продолжение таблицы 6.3.1

Тип электро- двигателя	Число полюсов	Габаритные размеры, мм				Установочные и присоединительные размеры, мм																		
		Л30	Л33	h31	d24	Л1	Л2	Л10	Л31	d1	d2	d10	d20	d22	d25	b1	b2	b10	h1	h2	h5	h6	h10	h
5А 200 L	2	805	920	475	450	110	110	305	133	55	55	19	400	19	350	16	16	318	10	10	59	59	25	200
5А 200 L	4; 6; 8	835	950	475	450	140	110	305	133	60	55	19	400	19	350	18	16	318	11	10	64	59	25	200
5АИ 200 L	2	808		510	450	110		305	133	55		19	400	19	350	16		318	10		59		25	200
5АИ 200 L	4; 6; 8	838		510	450	140		305	133	60		19	400	19	350	18		318	11		64		25	200
5А 225 М	2	835	952	535	550	110	110	311	149	55	55	19	500	19	450	16	16	356	10	10	59	59	30	225
5А 225 М	4	865	1012	535	550	140	140	311	149	65	60	19	500	19	450	18	18	356	11	11	69	64	30	225
5А 225 М	6; 8	820	967	535	550	140	140	311	149	65	60	19	500	19	450	18	18	356	11	11	69	64	30	225
5АИ 225 М	2	820	955	515	550	110		311	149	55		19	500	19	450	16		356	10		59		25	225
5АИ 225 М	4; 6; 8	850	1015	515	550	140		311	149	65		19	500	19	450	18		356	11		69		25	225
5АИ 250 S	2	845		610	550	140		311	168	65		24	500	19	450	18		406	11				32	250
5АИ 250 S	4; 6; 8	845		610	550	140		311	168	75		24	500	19	450	20		406	12				32	250
5А 250 S	2	930	1045	615	550	140	110	311	168	65	55	24	500	19	450	18	16	406	11	11	69	59	30	250
5А 250 S	4; 6; 8	930	1075	615	550	140	140	311	168	75	65	24	500	19	450	20	18	406	12	12	79,5	69	30	250
5АИ 250 М	2	920		610	550	140		349	168	65		24	500	19	450	18		406	11				32	250
5АИ 250 М	4; 6; 8	920		610	550	140		349	168	75		24	500	19	450	20		406	12				32	250
5А 250 М	2	930	1045	615	550	140	110	349	168	65	55	24	500	19	450	18	16	406	11	11	69	59	32	250
5А 250 М	4; 6; 8	930	1075	615	550	140	140	349	168	75	65	24	500	19	450	20	18	406	12	12	79,5	69	32	250
5АИ 280 S	2	995		660	660	140		368	190	70		24	600	24	550	20		457	12				32	280
5АИ 280 S	4; 6; 8	1025		660	660	170		368	190	80		24	600	24	550	22		457	14				32	280
5А 280 S	2	1050	1165	645	660	140	140	368	190	70	65	24	600	24	550	20	18	457	12	12	74,5	69	30	280
5А 280 S	4; 6; 8; 10	1020	1135	645	660	170	140	368	190	80	65	24	600	24	550	22	18	457	14	14	85	69	30	280
5АИ 280 М	2	1045		660	660	140	140	419	190	70	65	24	600	24	550	20		457	12				30	280
5АИ 280 М	4; 6; 8	1175		660	660	170	140	419	190	80	65	24	600	24	550	22		457	14				30	280

6. Электродвигатели стандарта ГОСТ серии 5АИ

(взаимозаменяемые с сериями:

АИР, АИРМ, 5АМХ, 5АМ, А, АД, АДМ, АДММ, 4А, 4АМ, 5АМУ, 4АМУ, 6АМУ, 6А)



Окончание таблицы 6.3.1

Тип электро- двигателя	Число полюсов	Габаритные размеры, мм				Установочные и присоединительные размеры, мм																		
		Л30	Л33	h31	d24	Л1	Л2	Л10	Л31	d1	d2	d10	d20	d22	d25	b1	b2	b10	h1	h2	h5	h6	h10	h
5А 280 М	2	1050	1165	645	660	140	140	419	190	70	65	24	600	24	550	20	18	457	12	12	74,5	69	30	280
5А 280 М	4	1180	1285	735	660	170	140	419	190	80	65	24	600	24	550	22	18	457	14	14	85	69	30	280
5А 280 М	6; 8; 10	1140	1350	645	660	170	140	419	190	80	65	24	600	24	550	22	18	457	14	14	85	69	30	280
5АИ 315 S	2	1185		865	660	140		406	216	75		28	600	24	550	20		508	12		79,5		44	315
5АИ 315 S	4; 6; 8	1220		865	660	170		406	216	90		28	600	24	550	25		508	14		95		46	315
А 315 S	2	1230	1405	770	660	140	140	406	216	75	65	28	600	24	550	20	18	508	12	12	79,5	69,5	30	315
А 315 S	4; 6; 8; 10	1260	1435	770	660	170	140	406	216	90	65	28	600	24	550	25	18	508	14	14	95	69,5	30	315
5АИ 315 М	2	1290		865	660	140		457	216	75		28	600	24	550	20		508	12		79,5		46	315
5АИ 315 М	4; 6; 8; 10	1325		865	660	170		457	216	90		28	600	24	550	25		508	14		95		46	315
А 315 М	2	1230	1405	770	660	140	140	457	216	75	65	28	600	24	550	20	18	508	12	12	79,5	69,5	30	315
А 315 М	4	1330	1505	770	660	170	140	457	216	90	65	28	600	24	550	25	18	508	14	14	95	69,5	30	315
А 315 М	6; 8; 10	1260	1435	770	660	170	140	457	216	90	65	28	600	24	550	25	18	508	14	14	95	69,5	30	315
5АИ 355 S	2	1520		1010	800	170		500	254	85		28	740	24	680	22	20	610	14	14	90	79,5	52	355
5АИ 355 S	4; 6; 8; 10; 12	1560		1010	800	210		500	254	100		28	740	24	680	28	25	610	16	16	106	95	52	355
А 355 S	2	1475	1655	925	800	170	140	500	254	85	75	28	740	24	680	22	20	610	14	14	90	79,5	30	355
А 355 S	4; 6; 8; 10	1515	1725	925	800	210	170	500	254	100	90	28	740	24	680	28	25	610	16	16	106	95	30	355
5АИ 355 М	2	1580		1010	800	170		560	254	85		28	740	24	680	22	20	610	14	14	90	79,5	52	355
5АИ 355 М	4; 6; 8; 10; 12	1620		1010	800	210		560	254	100		28	740	24	680	28	25	610	16	16	106	95	52	355
А 355 М	2	1620	1800	925	800	170	140	560	254	85	75	28	740	24	680	22	20	610	14	14	90	79,5	30	355
А 355 М	4; 6; 8; 10	1660	1870	925	800	210	170	560	254	100	90	28	740	24	680	28	25	610	16	16	106	95	30	355

Таблица 6.3.2

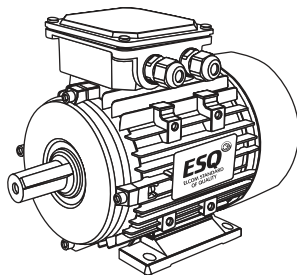
Габаритные, установочные и присоединительные размеры IM 2181/В34 и IM 3681/В14

Тип электродвигателя	Число полюсов	Габаритные размеры, мм			Установочные и присоединительные размеры, мм														
		l30	l33	d24	h31	l1	l10	l31	d1	d10	d20	d22	d25	b1	b10	h	h1	h5	h10
5АИ 50	2; 4	176		90	122	20	63	32	9	6	75	M5	60	3	80	50	3	10,2	6
5АИ 56	2; 4	202		80	99	23	71	36	11	8,8	65	M5	50	4	90	56	4	12,5	7
5АИ 63	2; 4; 6	231		90	110	30	80	40	14	10	75	M6	60	5	100	63	5	16	8
5АИ 71	2; 4; 6; 8	281		105	140	40	90	45	19	10	85	M6	70	6	112	71	6	21,5	8
5АИ 80 А	2; 4; 6; 8	314		120	160	50	100	50	22	12	100	M6	80	6	125	80	6	24,5	9
5АИ 80 В	2; 4; 6; 8	314		120	160	50	100	50	22	12	100	M6	80	6	125	80	6	24,5	9
5АИ 90 L	2; 4; 6; 8	372		140	160	50	125	56	24	12	115	M8	95	8	140	90	7	27	10
5АИ 100 S	2; 4	385		160	160	60	112	63	28	16	130	M8	110	8	160	100	7	31	12
5АИ 100 L	2; 4; 6; 8	409		160	160	60	140	63	28	16	130	M8	110	8	160	100	7	31	12

*В связи с постоянной работой по совершенствованию двигателей в конструкцию могут быть внесены изменения, не отраженные в данном издании.

7. Электродвигатели стандарта DIN серии ESQ SDN

(взаимозаменяемые с сериями: RA, AIS, IMM, AIC)



7.1. Общие сведения

Электродвигатели асинхронные закрытого исполнения производятся по IEC 60034-1:2014 и DIN EN 50347:2003.

Режим работы S1 по IEC 60034-1:2010.

Монтажное исполнение по IEC 60034-7:2001.

Степень защиты IP54, IP55 по IEC 60034-5:2006.

Способ охлаждения IC411 по IEC 60034-6:1991.

Класс вибрации по IEC 60034-14:2007.

Уровень звука в режиме холостого хода соответствует IEC 60034-9:2007.

Система изоляции электродвигателей класса нагревостойкости «F» по IEC 60034-18-21:2012.

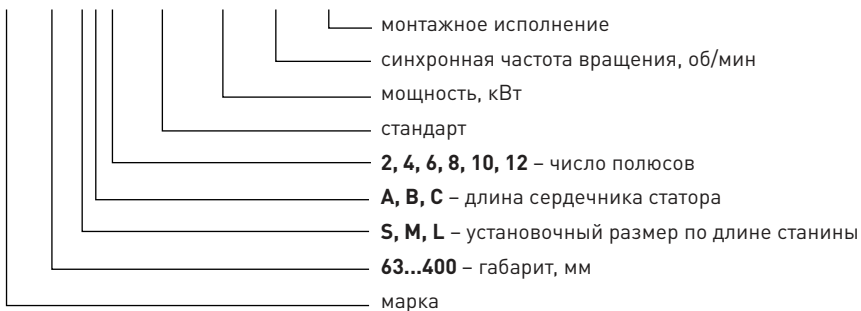
Электродвигатели основного исполнения предназначены для работы от сети переменного тока частоты 50 Гц и изготавливаются на следующие номинальные напряжения:

- на 50-132-й габарит – 220/380 В;

- на 160-355-й габарит – 380/660 В.

Структура условного обозначения:

ESQ 90 LA2 - SDN - 2,2/3000 IM B3



7.2. Технические характеристики

Таблица 7.2.1

Технические характеристики электродвигателей стандарта DIN серии ESQ SDN

Тип	Габарит	Напряжение, В	Мощность, кВт	Ток, А при 220/380/660 В	Коэффициент мощности	КПД, %	Мп/Мн	Ip/In	Ммакс/Мн	Масса, кг
2 полюса (3000 об/мин)										
ESQ 63A2-SDN-0.18/3000	63	220/380	0,18	0,94/0,54/-	0,8	63	2,2	5,5	2,2	4,5
ESQ 63B2-SDN-0.25/3000	63	220/380	0,25	1,23/0,71/-	0,81	66	2,2	5,5	2,2	4,7
ESQ 71A2-SDN-0.37/3000	71	220/380	0,37	1,76/1,02/-	0,81	68	2,2	6,1	2,2	6
ESQ 71B2-SDN-0.55/3000	71	220/380	0,55	2,48/1,44/-	0,82	71	2,2	6,1	2,3	6,3
ESQ 71C2-SDN-0.75/3000	71	220/380	0,75	3,36/1,94/-	0,82	71,5	2,2	6,1	2,3	6,6
ESQ 80A2-SDN-0.75/3000	80	220/380	0,75	3,16/1,83/-	0,83	75	2,2	6,1	2,3	10
ESQ 80B2-SDN-1.1/3000	80	220/380	1,1	4,46/2,58/-	0,84	77	2,2	7	2,3	11
ESQ 80C2-SDN-1.5/3000	80	220/380	1,5	6,01/3,48/-	0,84	78	2,2	7	2,3	12
ESQ 90S2-SDN-1.5/3000	90	220/380	1,5	5,93/3,43/-	0,84	79	2,2	7	2,3	13
ESQ 90LA2-SDN-2.2/3000	90	220/380	2,2	8,39/4,85/-	0,85	81	2,2	7	2,3	13,5
ESQ 90LB2-SDN-3/3000	90	220/380	3	11,16/6,46/-	0,86	82	2,2	7	2,3	14
ESQ 100LA2-SDN-3/3000	100	220/380	3	10,90/6,31/-	0,87	83	2,2	7,5	2,3	14,5
ESQ 100LB2-SDN-4/3000	100	220/380	4	14,36/8,32/-	0,87	84	2,2	7,5	2,3	15
ESQ 112MA2-SDN-4/3000	112	220/380	4	14,03/8,13/-	0,88	85	2,2	7,5	2,3	28
ESQ 112MB2-SDN-5.5/3000	112	220/380	5,5	19,30/11,2/-	0,88	85	2,2	7,5	2,3	30
ESQ 112N2-SDN-7.6/3000	112	220/380	7,6	26,35/15,3/-	0,88	86	2,2	7,5	2,3	32
ESQ 132SA2-SDN-5.5/3000	132	220/380	5,5	19,07/11/-	0,88	86	2,2	7,5	2,3	40
ESQ 132SB2-SDN-7.5/3000	132	220/380	7,5	25,71/14,9/-	0,88	87	2,2	7,5	2,3	45
ESQ 132M2-SDN-9.2/3000	132	220/380	9,2	31,5/18,3	0,88	87	2,2	7,5	2,3	70
ESQ 160MA2-SDN-11/3000	160	380/660	11	-/21,2/12,23	0,89	88,4	2,2	7,5	2,3	110
ESQ 160MB2-SDN-15/3000	160	380/660	15	-/28,6/16,49	0,89	89,4	2,2	7,5	2,3	120
ESQ 160L2-SDN-18.5/3000	160	380/660	18,5	-/34,7/19,98	0,9	90	2,2	7,5	2,3	135
ESQ 180M2-SDN-22/3000	180	380/660	22	-/41/23,63	0,9	90,5	2	7,5	2,3	165
ESQ 200LA2-SDN-30/3000	200	380/660	30	-/55,4/31,90	0,9	91,4	2	7,5	2,3	218
ESQ 200LB2-SDN-37/3000	200	380/660	37	-/67,9/39,09	0,9	92	2	7,5	2,3	230
ESQ 225M2-SDN-45/3000	225	380/660	45	-/82,1/47,29	0,9	92,5	2	7,5	2,3	280
ESQ 250M2-SDN-55/3000	250	380/660	55	-/100/57,48	0,9	93	2	7,5	2,3	365
ESQ 280S2-SDN-75/3000	280	380/660	75	-/135/77,88	0,9	93,6	2	7,5	2,3	495
ESQ 280M2-SDN-90/3000	280	380/660	90	-/160/91,94	0,91	94,1	2	7,5	2,3	565
ESQ 315S2-SDN-110/3000	315	380/660	110	-/195/112,01	0,91	94,4	1,8	7,1	2,2	890
ESQ 315M2-SDN-132/3000	315	380/660	132	-/233/134,28	0,91	94,5	1,8	7,1	2,2	980

7. Электродвигатели стандарта DIN серии ESQ SDN

(взаимозаменяемые с сериями: RA, AIS, IMM, AIC)



Продолжение таблицы 7.2.1

Тип	Габарит	Напряжение, В	Мощность, кВт	Ток, А при 220/380/660 В	Коэффициент мощности	КПД, %	Мп/Мн	Ip/In	Ммакс/Мн	Масса, кг
ESQ 315LA2-SDN-160/3000	315	380/660	160	-/278/160,14	0,92	95	1,8	7,1	2,2	1055
ESQ 315LB2-SDN-200/3000	315	380/660	200	-/348/200,18	0,92	95	1,8	7,1	2,2	1110
ESQ 355MA2-SDN-250/3000	355	380/660	250	-/435/250,22	0,92	95	1,6	7,1	2,2	1690
ESQ 355MB2-SDN-315/3000	355	380/660	315	-/548/315,28	0,92	95	1,6	7,1	2,2	1860
ESQ 400MA2-SDN-355/3000	400	380/660	355	-/631/363,21	0,9	95	1,3	6,5	2,4	2950
ESQ 400MB2-SDN-400/3000	400	380/660	400	-/711/409,25	0,9	95	1,4	6,5	2,2	3000
ESQ 400MC2-SDN-450/3000	400	380/660	450	-/800/460,41	0,9	95	1,3	6,5	2,2	3050
ESQ 400LA2-SDN-500/3000	400	380/660	500	-/879/505,94	0,91	95	1,2	7	2,1	3260
ESQ 400LB2-SDN-560/3000	400	380/660	560	-/984/566,65	0,91	95	1,2	7	2,1	3430
4 полюса (1500 об/мин)										
ESQ 56A4-SDN-0.06/1500	56	220/380	0,06	0,49/0,28/-	0,63	51,5	2,2	5,5	2,2	3,5
ESQ 56B4-SDN-0.09/1500	56	220/380	0,09	0,67/0,39/-	0,66	53,5	2,2	5,5	2,2	3,6
ESQ 63A4-SDN-0.12/1500	63	220/380	0,12	0,80/0,46/-	0,72	55	2,3	5,2	2,2	4,5
ESQ 63B4-SDN-0.18/1500	63	220/380	0,18	1,12/0,65/-	0,73	58	2,3	5,2	2,2	4,7
ESQ 63D4-SDN-0.25/1500	63	220/380	0,25	1,50/0,87/-	0,73	60	2,2	6,1	2,3	4,9
ESQ 71A4-SDN-0.25/1500	71	220/380	0,25	1,41/0,81/-	0,74	63	2,3	5,2	2,2	6
ESQ 71B4-SDN-0.37/1500	71	220/380	0,37	1,99/1,15/-	0,75	65	2,3	5,2	2,2	6,3
ESQ 71C4-SDN-0.55/1500	71	220/380	0,55	2,88/1,66/-	0,75	67	2,2	6,1	2,3	6,6
ESQ 80A4-SDN-0.55/1500	80	220/380	0,55	2,71/1,57/-	0,75	71	2,3	5,2	2,3	10
ESQ 80B4-SDN-0.75/1500	80	220/380	0,75	3,49/2,02/-	0,76	74,4	2,3	6	2,3	11
ESQ 80D4-SDN-1.1/1500	80	220/380	1,1	5,05/2,92/-	0,76	75,3	2,2	7	2,3	12
ESQ 90S4-SDN-1.1/1500	90	220/380	1,1	4,93/2,85/-	0,77	76,2	2,3	6	2,3	13
ESQ 90LA4-SDN-1.5/1500	90	220/380	1,5	6,36/3,68/-	0,79	78,5	2,3	6	2,3	14
ESQ 90LB4-SDN-2.2/1500	90	220/380	2,2	9,24/5,34/-	0,79	79,2	2,3	6	2,3	15
ESQ 100LA4-SDN-2.2/1500	100	220/380	2,2	8,81/5,09/-	0,81	81	2,3	7	2,3	21
ESQ 100LB4-SDN-3/1500	100	220/380	3	11,64/6,73/-	0,82	82,6	2,3	7	2,3	23
ESQ 100LC4-SDN-4/1500	100	220/380	4	15,46/8,94/-	0,82	82,9	2,3	7	2,3	25
ESQ 112M4-SDN-4/1500	112	220/380	4	15,22/8,8/-	0,82	84,2	2,3	7	2,3	28
ESQ 112 N4-SDN-5.5/1500	112	220/380	5,5	20,5/11,86/-	0,83	84,7	2,3	7	2,3	28,5
ESQ 132S4-SDN-5.5/1500	132	220/380	5,5	20,32/11,7/-	0,83	85,7	2,3	7	2,3	45
ESQ 132M4-SDN-7.5/1500	132	220/380	7,5	26,96/15,6/-	0,84	87	2,3	7	2,3	55
ESQ 132MB4-SDN-9.2/1500	132	220/380	9,2	33,0/19,1/-	0,84	87,0	2,3	7	2,3	79
ESQ 132MC4-SDN-11/1500	132	220/380	11	39,57/22,9/-	0,83	88	2,2	7,5	2,3	82
ESQ 160M4-SDN-11/1500	160	380/660	11	-/22,2/12,81	0,85	88,4	2,2	7	2,3	118

Продолжение таблицы 7.2.1

Тип	Габарит	Напряжение, В	Мощность, кВт	Ток, А при 220/380/660 В	Коэффициент мощности	КПД, %	Мп/Мн	Ip/In	Ммакс/Мн	Масса, кг
ESQ 160L4-SDN-15/1500	160	380/660	15	-/30/17,27	0,85	89,4	2,2	7,5	2,3	132
ESQ 180M4-SDN-18.5/1500	180	380/660	18,5	-/36,3/20,91	0,86	90	2,2	7,5	2,3	164
ESQ 180L4-SDN-22/1500	180	380/660	22	-/42,9/24,73	0,86	90,5	2,2	7,5	2,3	182
ESQ 200L4-SDN-30/1500	200	380/660	30	-/58/33,39	0,86	91,4	2,2	7,2	2,3	245
ESQ 225S4-SDN-37/1500	225	380/660	37	-/70,2/40,44	0,87	92	2,2	7,2	2,3	258
ESQ 225M4-SDN-45/1500	225	380/660	45	-/85/48,92	0,87	92,5	2,2	7,2	2,3	290
ESQ 250M4-SDN-55/1500	250	380/660	55	-/103/59,46	0,87	93	2,2	7,2	2,3	310
ESQ 280S4-SDN-75/1500	280	380/660	75	-/140/80,57	0,87	93,6	2,2	7,2	2,3	510
ESQ 280M4-SDN-90/1500	280	380/660	90	-/167/96,37	0,87	93,9	2,2	7,2	2,3	606
ESQ 315S4-SDN-110/1500	315	380/660	110	-/201/115,83	0,88	94,4	2,1	6,9	2,2	910
ESQ 315M4-SDN-132/1500	315	380/660	132	-/241/138,56	0,88	94,7	2,1	6,9	2,2	1000
ESQ 315LA4-SDN-160/1500	315	380/660	160	-/288/165,54	0,89	95	2,1	6,9	2,2	1055
ESQ 315LB4-SDN-200/1500	315	380/660	200	-/359/206,92	0,89	95	2,1	6,9	2,2	1128
ESQ 355MA4-SDN-250/1500	355	380/660	250	-/444/255,78	0,9	95	2,1	6,9	2,2	1518
ESQ 355MB4-SDN-315/1500	355	380/660	315	-/560/322,28	0,9	95	2,1	6,9	2,2	1624
ESQ 400MA4-SDN-355/1500	400	380/660	355	-/631/363,46	0,89	96	1,5	6,5	2,9	2950
ESQ 400MB4-SDN-400/1500	400	380/660	400	-/711/409,54	0,89	96	1,5	6,5	2,8	3000
ESQ 400MC4-SDN-450/1500	400	380/660	450	-/791/455,61	0,9	96	1,5	6,5	2,8	3050
ESQ 400LA4-SDN-500/1500	400	380/660	500	-/879/506,23	0,9	96	1,5	6,5	2,8	3260
ESQ 400LB4-SDN-560/1500	400	380/660	560	-/985/566,98	0,9	96	1,5	6,5	2,8	3430
ESQ 400LC4-SDN-630/1500	400	380/660	630	-/1108/637,86	0,9	96	1,5	6,5	2,8	3600
6 полюсов (1000 об/мин)										
ESQ 63A6-SDN-0.09/1000	63	220/380	0,09	0,77/0,45/-	0,6	51	2	5,5	2,2	4,7
ESQ 63B6-SDN-0.12/1000	63	220/380	0,12	0,99/0,57/-	0,61	52	2	6,1	2,2	5
ESQ 71A6-SDN-0.18/1000	71	220/380	0,18	1,33/0,77/-	0,66	54	1,9	4	2	6
ESQ 71B6-SDN-0.25/1000	71	220/380	0,25	1,69/0,98/-	0,68	57	1,9	4	2	6,3
ESQ 71C6-SDN-0.37/1000	71	220/380	0,37	2,46/1,43/-	0,68	58	2	6,1	2,3	6,6
ESQ 80A6-SDN-0.37/1000	80	220/380	0,37	2,31/1,34/-	0,7	60	1,9	4,7	2	10
ESQ 80B6-SDN-0.55/1000	80	220/380	0,55	3,19/1,84/-	0,72	63	1,9	4,7	2,1	11
ESQ 80C6-SDN-0.75/1000	80	220/380	0,75	4,15/2,4/-	0,72	66	2	7	2,3	12
ESQ 90S6-SDN-0.75/1000	90	220/380	0,75	3,78/2,19/-	0,72	72,4	2	5,5	2,1	13
ESQ 90L6-SDN-1.1/1000	90	220/380	1,1	5,20/3/-	0,73	76,2	2	5,5	2,1	14
ESQ 100L6-SDN-1.5/1000	100	220/380	1,5	6,71/3,88/-	0,76	77,3	2	5,5	2,1	21
ESQ 112MA6-SDN-2.2/1000	112	220/380	2,2	9,55/5,53/-	0,76	79,6	2	6,5	2,1	28

7. Электродвигатели стандарта DIN серии ESQ SDN

(взаимозаменяемые с сериями: RA, AIS, IMM, AIC)



Продолжение таблицы 7.2.1

Тип	Габарит	Напряжение, В	Мощность, кВт	Ток, А при 220/380/660 В	Коэффициент мощности	КПД, %	Мп/Мн	Ip/In	Ммакс/Мн	Масса, кг
ESQ 112MB6-SDN-3/1000	112	220/380	3	12,80/7,4/-	0,76	81	2,2	7	2,3	31
ESQ 132S6-SDN-3/1000	132	220/380	3	12,74/7,37/-	0,76	81,4	2,1	6,5	2,1	55
ESQ 132MA6-SDN-4/1000	132	220/380	4	16,66/9,63/-	0,76	83	2,1	6,5	2,1	59
ESQ 132MB6-SDN-5.5/1000	132	220/380	5,5	22,18/12,8/-	0,77	84,6	2,1	6,5	2,1	61
ESQ 160M6-SDN-7.5/1000	160	380/660	7,5	-/17/9,78	0,78	86	2,1	6,5	2,1	118
ESQ 160L6-SDN-11/1000	160	380/660	11	-/24,2/13,90	0,79	87,6	2,1	6,5	2,1	145
ESQ 180L6-SDN-15/1000	180	380/660	15	-/31,7/18,24	0,81	88,8	2	7	2,1	178
ESQ 200LA6-SDN-18.5/1000	200	380/660	18,5	-/38,8/22,32	0,81	89,5	2,1	7	2,1	200
ESQ 200LB6-SDN-22/1000	200	380/660	22	-/44,7/25,73	0,83	90,1	2,1	7	2,1	228
ESQ 225M6-SDN-30/1000	225	380/660	30	-/59,6/34,29	0,84	91,1	2	7	2,1	265
ESQ 250M6-SDN-37/1000	250	380/660	37	-/71,3/41,04	0,86	91,7	2,1	7	2,1	370
ESQ 280S6-SDN-45/1000	280	380/660	45	-/86,1/49,59	0,86	92,3	2,1	7	2	490
ESQ 280M6-SDN-55/1000	280	380/660	55	-/105/60,29	0,86	92,8	2,1	7	2	540
ESQ 315S6-SDN-75/1000	315	380/660	75	-/142/81,59	0,86	93,5	2	7	2	900
ESQ 315M6-SDN-90/1000	315	380/660	90	-/169/97,49	0,86	93,9	2	7	2	980
ESQ 315LA6-SDN-110/1000	315	380/660	110	-/206/118,65	0,86	94,3	2	6,7	2	1045
ESQ 315LB6-SDN-132/1000	315	380/660	132	-/243/140,15	0,87	94,7	2	6,7	2	1100
ESQ 355MA6-SDN-160/1000	355	380/660	160	-/291/167,60	0,88	94,9	1,9	6,7	2	1550
ESQ 355MB6-SDN-200/1000	355	380/660	200	-/364/209,50	0,88	94,9	1,9	6,7	2	1600
ESQ 355LA6-SDN-250/1000	355	380/660	250	-/455/261,87	0,88	94,9	1,9	6,7	2	1700
ESQ 400MA6-SDN-315/1000	400	380/660	315	-/572/329,61	0,88	95	1,4	6,5	2,8	3500
ESQ 400MB6-SDN-355/1000	400	380/660	355	-/645/371,46	0,88	95	1,4	6,5	2,8	3580
ESQ 400LA6-SDN-400/1000	400	380/660	400	-/727/418,55	0,88	95	1,4	6,5	2,8	3800
ESQ 400LB6-SDN-450/1000	400	380/660	450	-/818/470,87	0,88	95	1,4	6,5	2,8	3890
ESQ 400MC6-SDN-500/1000	400	380/660	500	-/909/523,19	0,88	95	1,4	6,5	2,8	3970
8 полюсов (750 об/мин)										
ESQ 71A8-SDN-0.09/750	71	220/380	0,09	0,97/0,56/-	0,52	47	1,6	4	1,9	6,3
ESQ 71B8-SDN-0.12/750	71	220/380	0,12	1,24/0,72/-	0,53	48	1,6	4	1,9	6,6
ESQ 80A8-SDN-0.18/750	80	220/380	0,18	1,58/0,91/-	0,61	49	1,8	4	1,9	10
ESQ 80B8-SDN-0.25/750	80	220/380	0,25	2,07/1,2/-	0,61	52	1,8	4	1,9	11
ESQ 80C8-SDN-0.37/750	80	220/380	0,37	2,90/1,68/-	0,61	55	2,2	7	2,3	12
ESQ 90S8-SDN-0.37/750	90	220/380	0,37	2,66/1,54/-	0,61	60	1,8	4	1,9	13
ESQ 90L8-SDN-0.55/750	90	220/380	0,55	3,88/2,25/-	0,61	61	1,8	4	2	14
ESQ 100LA8-SDN-0.75/750	100	220/380	0,75	4,20/2,43/-	0,67	70	1,8	4	2	21

Продолжение таблицы 7.2.1

Тип	Габарит	Напряжение, В	Мощность, кВт	Ток, А при 220/380/660 В	Коэффициент мощности	КПД, %	Мп/Мн	Ip/In	Ммакс/Мн	Масса, кг
ESQ 100LB8-SDN-1.1/750	100	220/380	1,1	5,75/3,32/-	0,69	72,9	1,8	5	2	23
ESQ 112MA8-SDN-1.5/750	112	220/380	1,5	7,60/4,39/-	0,69	75,2	1,8	5	2	28
ESQ 112MB8-SDN-2.2/750	112	220/380	2,2	10,94/6,32/-	0,7	75,5	1,8	5	2	31
ESQ 132S8-SDN-2.2/750	132	220/380	2,2	10,48/6,06/-	0,71	77,7	1,8	6	2	45
ESQ 132MA8-SDN-3/750	132	220/380	3	13,55/7,83/-	0,73	79,7	1,8	6	2	55
ESQ 132MB8-SDN-4/750	132	220/380	4	18,00/10,4/-	0,73	80	1,8	6	2	59
ESQ 132MC8-SDN-5.5/750	132	220/380	5,5	24,74/14,3/-	0,73	80	1,8	6	2	63
ESQ 160MA8-SDN-4/750	160	380/660	4	-/10,2/5,89	0,73	81,4	1,9	6	2	94
ESQ 160MB8-SDN-5.5/750	160	380/660	5,5	-/13,6/7,82	0,74	83,1	2	6	2	106
ESQ 160L8-SDN-7.5/750	160	380/660	7,5	-/17,9/10,33	0,75	84,7	2	6	2	128
ESQ 180L8-SDN-11/750	180	380/660	11	-/25,5/14,65	0,76	86,4	2	6,6	2	170
ESQ 200L8-SDN-15/750	200	380/660	15	-/34,2/19,69	0,76	87,7	2	6,6	2	230
ESQ 225S8-SDN-18.5/750	225	380/660	18,5	-/41,7/24,03	0,76	88,6	1,9	6,6	2	272
ESQ 225M8-SDN-22/750	225	380/660	22	-/48/27,66	0,78	89,2	1,9	6,6	2	294
ESQ 250M8-SDN-30/750	250	380/660	30	-/64/36,83	0,79	90,2	1,9	6,6	2	370
ESQ 280S8-SDN-37/750	280	380/660	37	-/78,4/45,12	0,79	90,8	1,9	6,6	2	475
ESQ 280M8-SDN-45/750	280	380/660	45	-/94,7/54,52	0,79	91,4	1,9	6,6	2	555
ESQ 315S8-SDN-55/750	315	380/660	55	-/112/64,63	0,81	91,9	1,8	6,6	2	905
ESQ 315M8-SDN-75/750	315	380/660	75	-/152/87,47	0,81	92,6	1,8	6,6	2	981
ESQ 315LA8-SDN-90/750	315	380/660	90	-/180/103,35	0,82	92,9	1,8	6,6	2	1071
ESQ 315LB8-SDN-110/750	315	380/660	110	-/218/125,77	0,82	93,3	1,8	6,4	2	1160
ESQ 355MA8-SDN-132/750	355	380/660	132	-/262/150,61	0,82	93,5	1,8	6,4	2	1800
ESQ 355MB8-SDN-160/750	355	380/660	160	-/316/181,97	0,82	93,8	1,8	6,4	2	1890
ESQ 355LA8-SDN-180/750	355	380/660	180	-/355/204,28	0,82	94	1,8	6,4	2	1970
ESQ 355LB8-SDN-200/750	355	380/660	200	-/389/224,24	0,83	94	1,8	6,4	2	2040
ESQ 400MA8-SDN-250/750	400	380/660	250	-/487/280,30	0,83	94	1,3	6,4	3	3120
ESQ 400MB8-SDN-280/750	400	380/660	280	-/545/313,94	0,83	94	1,3	6,4	3	3140
ESQ 400LA8-SDN-315/750	400	380/660	315	-/613/353,18	0,83	94	1,3	6,4	3	3160
ESQ 400LB8-SDN-355/750	400	380/660	355	-/691/398,03	0,83	94	1,3	6,4	3	3180
ESQ 400LC8-SDN-400/750	400	380/660	400	-/779/448,49	0,83	94	1,3	6,4	3	3210
10 полюсов (600 об/мин)										
ESQ 180L10-SDN-7.5/600	180	380/660	7,5	-/20,6/11,83	0,72	77	1,9	6,6	2	182
ESQ 200L10-SDN-11/600	200	380/660	11	-/28,7/16,50	0,72	81	1,9	6,6	2	245
ESQ 225S10-SDN-15/600	225	380/660	15	-/37,7/21,70	0,72	84	1,9	6,6	2	258

7. Электродвигатели стандарта DIN серии ESQ SDN

(взаимозаменяемые с сериями: RA, AIS, IMM, AIC)



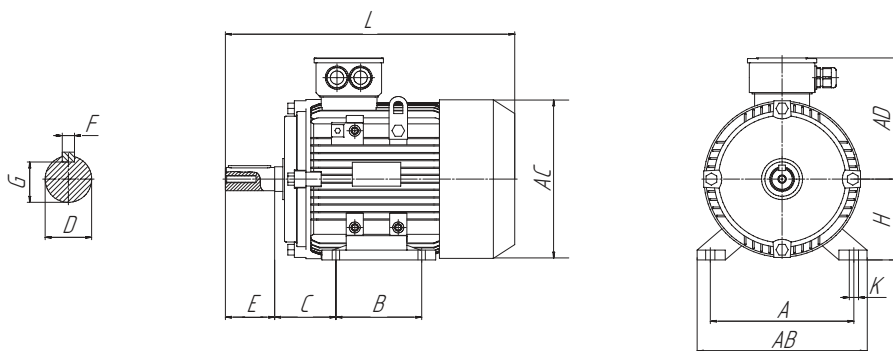
Окончание таблицы 7.2.1

Тип	Габарит	Напряжение, В	Мощность, кВт	Ток, А при 220/380/660 В	Коэффициент мощности	КПД, %	Мп/Мн	Ip/In	Ммакс/Мн	Масса, кг
ESQ 225M10-SDN-18.5/600	225	380/660	18,5	-/45,3/26,08	0,73	85	1,9	6,6	2	290
ESQ 250M10-SDN-22/600	250	380/660	22	-/53,2/30,65	0,73	86	1,9	6,6	2	388
ESQ 280S10-SDN-30/600	280	380/660	30	-/67,4/38,80	0,76	89	1,9	6,6	2	510
ESQ 280M10-SDN-37/600	280	380/660	37	-/81,1/46,71	0,77	90	1,9	6,6	2	606
ESQ 315S10-SDN-45/600	315	380/660	45	-/98/56,18	0,77	91	1,8	6,6	2	910
ESQ 315M10-SDN-55/600	315	380/660	55	-/116/67,05	0,78	92	1,8	6,6	2	1000
ESQ 315LA10-SDN-75/600	315	380/660	75	-/157/90,27	0,79	92	1,8	6,6	2	1055
ESQ 315LB10-SDN-90/600	315	380/660	90	-/186/107,16	0,79	93	1,8	6,4	2	1120
ESQ 355MA10-SDN-110/600	355	380/660	110	-/221/127,05	0,81	93,5	1,8	6,4	2	1800
ESQ 355MB10-SDN-132/600	355	380/660	132	-/263/151,65	0,81	94	1,8	6,4	2	1890
ESQ 355LA10-SDN-160/600	355	380/660	160	-/314/180,81	0,82	94,4	1,8	6,4	2	1970
ESQ 355LB10-SDN-180/600	355	380/660	180	-/349/200,75	0,83	94,5	1,8	6,4	2	2040
ESQ 400MA10-SDN-200/600	400	380/660	200	-/387/223,06	0,83	94,5	1,3	6,4	3	3120
ESQ 400MB10-SDN-250/600	400	380/660	250	-/484/278,82	0,83	94,5	1,3	6,4	3	3140
ESQ 400LA10-SDN-280/600	400	380/660	280	-/542/312,28	0,83	94,5	1,3	6,4	3	3160
ESQ 400LB10-SDN-315/600	400	380/660	315	-/610/351,31	0,83	94,5	1,3	6,4	3	3180
ESQ 400LC10-SDN-355/600	400	380/660	355	-/688/395,93	0,83	94,5	1,3	6,4	3	3210

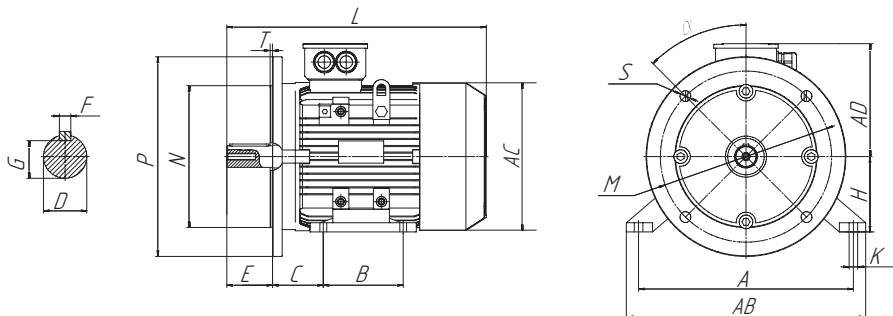
*В связи с постоянной работой по совершенствованию двигателей в конструкцию могут быть внесены изменения, не отраженные в данном издании.

7.3. Габаритные, установочные и присоединительные размеры

Исполнение IM 1081/1001/B3



Исполнение IM 2081/2001/B35



Исполнение IM 2181/B34-3681/B14

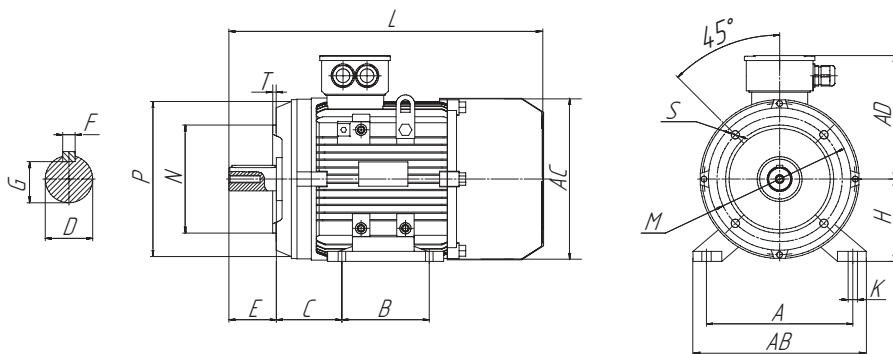


Таблица 7.3.1
Габаритные, установочные и присоединительные размеры электродвигателей стандарта DIN серии ESQ SDN

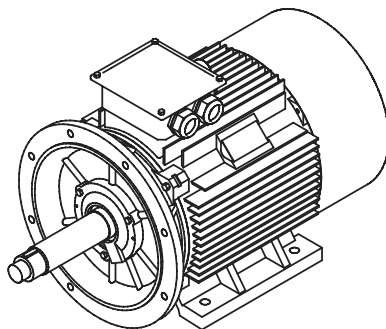
Габарит	Число полюсов	A	B	C	D	E	F	G	H	K	M	N	P	S	T	AB	AC	AD	L
56	2-4	90	71	36	9	20	3	7,2	56	5,8	100/65	80/50	120/80	7/M5	3/2,5	115	110	100	199
63	2-6	100	80	40	11	23	4	8,5	63	7	115/75	95/60	140/90	10/M5	3/2,5	135	130	70	221
71	2-6	112	90	45	14	30	5	11	71	7	130/85	110/70	160/105	10/M6	3,5/2,5	150	145	80	247
80	2-8	125	100	50	19	40	6	15,5	80	10	165/100	130/80	200/120	12/M6	3,5/3	165	175	145	289
90S	2-8	140	100	56	24	50	8	20	90	10	165/115	130/95	200/140	12/M8	3,5/3	180	195	155	324
90L	2-8	140	125	56	24	50	8	20	90	10	165/115	130/95	200/140	12/M8	3,5/3	180	195	155	346
100L	2-8	160	140	63	28	60	8	24	100	12	215/130	180/110	250/160	15/M8	4/3,5	205	215	180	375
112M, N	2-8	190	140	70	28	60	8	24	112	12	215/130	180/110	250/160	15/M8	4/3,5	230	240	190	403
132S	2-8	216	140	89	38	80	10	33	132	12	265/165	230/130	300/200	15/M10	4/3,5	270	275	210	504
132M	2-8	216	178	89	38	80	10	33	132	12	265/165	230/130	300/200	15/M10	4/3,5	270	275	216	508
160M	2-8	254	210	108	42	110	12	37	160	15	300/215	250/180	350/250	19/ M12	5/4	320	330	255	613
160L	2-8	254	254	108	42	110	12	37	160	15	300/215	250/180	350/250	19/ M12	5/4	320	330	255	658
180M	2-8	279	241	121	48	110	14	42,5	180	15	300/-	250/-	350/-	19	5	355	380	280	698
180L	2-10	279	279	121	48	110	14	42,5	180	15	300/-	250/-	350/-	19	5	355	380	280	734
200L	2-10	318	305	133	55	110	16	49	200	19	350/-	300/-	400/-	19	5	420	400	305	776
225S	4-10	356	286	149	60	140	18	53	225	19	400/-	350/-	450/-	19	5	435	470	335	810
225M	2	356	311	149	55	110	16	49	225	19	400/-	350/-	450/-	19	5	435	470	335	809
	4-10	356	311	149	60	140	18	53	225	19	400/-	350/-	450/-	19	5	435	470	335	839
250M	2	406	349	168	60	140	18	53	250	24	500/-	450/-	550/-	19	5	490	510	370	925
	4-10	406	349	168	65	140	18	58	250	24	500/-	450/-	550/-	19	5	490	510	370	925
280S	2	457	368	190	65	140	18	58	280	24	500/-	450/-	550/-	19	5	550	580	410	991
	4-10	457	368	190	75	140	20	67,5	280	24	500/-	450/-	550/-	19	5	550	580	410	991

Окончание таблицы 7.3.1

Габарит	Число полюсов	А	В	С	D	E	F	G	H	K	M	N	P	S	T	AB	AC	AD	L
280M	2	457	419	190	65	140	18	58	280	24	500/-	450/-	550/-	19	5	550	580	410	1046
	4-10	457	419	190	75	140	20	67,5	280	24	500/-	450/-	550/-	19	5	550	580	410	1046
315S	2	508	406	216	65	140	18	58	315	28	600/-	550/-	660/-	24	6	635	645	530	1185
	4-10	508	406	216	80	170	22	71	315	28	600/-	550/-	660/-	24	6	635	645	530	1220
315M	2	508	457	216	65	140	18	58	315	28	600/-	550/-	660/-	24	6	635	645	530	1290
	4-10	508	457	216	80	170	22	71	315	28	600/-	550/-	660/-	24	6	635	645	530	1325
315L	2	508	508	216	65	140	18	58	315	28	600/-	550/-	660/-	24	6	635	645	530	1290
	4-10	508	508	216	80	170	22	71	315	28	600/-	550/-	660/-	24	6	635	645	530	1325
355M	2	610	560/630	254	85	170	22	76	355	28	740/-	680/-	800/-	24	6	715	710	580	1484
	4-10	610	560/630	254	100	210	28	90	355	28	740/-	680/-	800/-	24	6	715	710	580	1514
355L	2	610	560/630	254	85	170	22	76	355	28	740/-	680/-	800/-	24	6	715	710	580	1484
	4-10	610	560/630	254	100	210	28	90	355	28	740/-	680/-	800/-	24	6	715	710	580	1514
400L,М	2	686	630	280	80	170	22	71	400	35	940/-	880/-	1000/-	28	6	810	810		1850
	4-10	686	630	280	110	210	28	100	400	35	940/-	880/-	1000/-	28	6	810	810		1880

*В связи с постоянной работой по совершенствованию двигателей в конструкцию могут быть внесены изменения, не отраженные в данном издании.

8. Электродвигатели специальной насосной модификации (Ж)



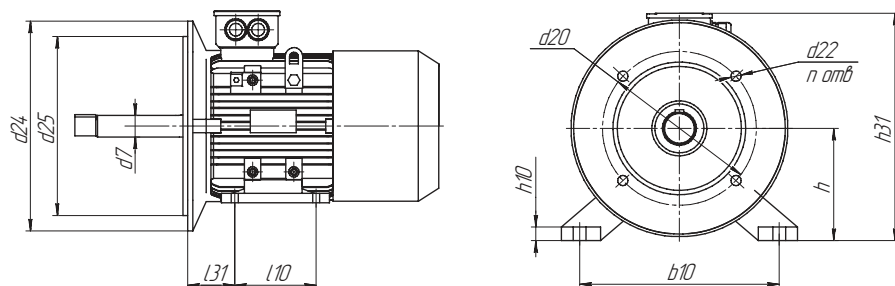
8.1. Общие сведения

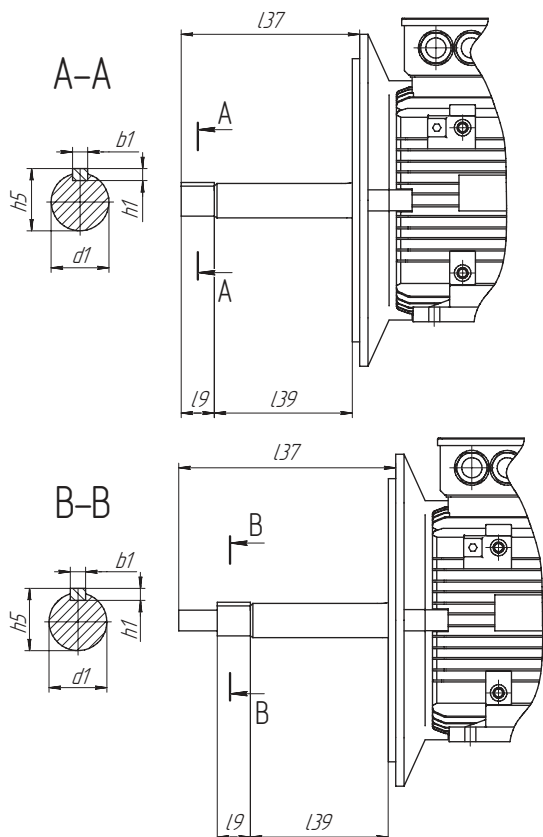
Двигатели для привода моноблочных насосов представляют собой трехфазные асинхронные односкоростные двигатели с короткозамкнутым ротором.

По электрическим параметрам, климатическому исполнению и категории размещения двигатели соответствуют двигателям основной серии 5АИ и отличаются от них конструкцией рабочего конца вала и усиленными подшипниковыми узлами.

Присоединительные размеры и типоразмеры подшипников двигателей 5АИ...Ж приведены в таблице.

8.2. Габаритные, установочные и присоединительные размеры





Габариты 80-112

Габариты 132-180

Таблица 8.2.1

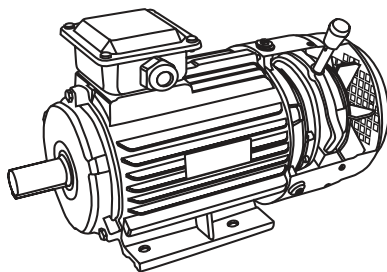
Габаритные, установочные и присоединительные размеры электродвигателей специальной насосной модификации (Ж)

Тип	d24	d25	d20	L9	L39	d7	d1	b1	d01	h5	d22	Подшипник	
												передн.	задн.
80B2	200	130	165	28	118	25	19	6	M8	21,5	12	6305	6205
90L2	250	180	215	28	118	25	19	6	M8	21,5	15	6206	6206
100S2	250	180	215	36	135	28	20	6	M8	22,5	15	6307	6306
100L2	250	180	215	36	135	28	20	6	M8	22,5	15	6307	6306
112M2	300	230	265	36	140	32	24	8	M10	27	15	6307	6306
132M2	350	250	300	45	148	40	32	10	-	35	19	6309	6308
160S2	350	250	300	45	148	40	32	10		35	19	6310	6309
180M2	400	300	350	45	148	40	32	10		35	19	6312	6311

Примечание: не указанные в таблице размеры совпадают с размерами общепромышленных электродвигателей основной серии 5АИ.

*В связи с постоянной работой по совершенствованию двигателей в конструкцию могут быть внесены изменения, не отраженные в данном издании.

9. Электродвигатели серии 5АИ с электромагнитным тормозом



9.1. Общие сведения

Электродвигатели со встроенным электромагнитным тормозом предназначены для привода механизмов, требующих фиксированного останова за регламентированное время после отключения от сети.

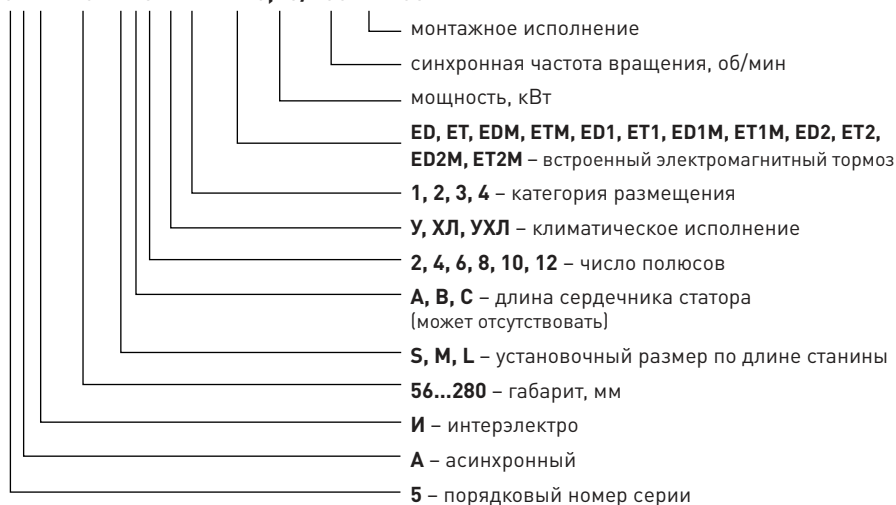
Электродвигатели выпускаются с высотой оси вращения от 56 до 280 мм.

Режим работы S4 ПВ 40 %.

Время срабатывания электромагнитного тормоза от 0,18 до 0,85 с. в зависимости от габарита электродвигателя.

Структура условного обозначения:

5АИ 90 LA8 У 2 ET 0,75/750 IM 1081



Расшифровка обозначения

ED – электромагнитный тормоз (питание 220 В) – до 100-го габарита включительно.

ET – электромагнитный тормоз (питание 380 В).

EDM – малошумный электромагнитный тормоз (питание 220 В) – до 100-го габарита включительно.

ETM – малошумный электромагнитный тормоз (питание 380 В).

ED1 – электромагнитный тормоз (питание 220 В) с независимым питанием до 100-го габарита включительно.

ET1 – электромагнитный тормоз (питание 380 В) с независимым питанием.

ED1M – малошумный электромагнитный тормоз (питание 220 В) с независимым питанием до 100-го габарита включительно.

ET1M – малошумный электромагнитный тормоз (питание 380 В) с независимым питанием.

ED2 – электромагнитный тормоз (питание 220 В) с ручным растормаживающим устройством до 100-го габарита включительно.

ET2 – электромагнитный тормоз (питание 380 В) с ручным растормаживающим устройством до 200-го габарита включительно.

ED2M – малошумный электромагнитный тормоз (питание 220 В) с ручным растормаживающим устройством до 100-го габарита включительно.

ET2M – малошумный электромагнитный тормоз (питание 380 В) с ручным растормаживающим устройством до 200-го габарита включительно.

9.2. Технические характеристики

Таблица 9.2.1.1

Технические характеристики электромагнитных тормозов SDZ1

Тип	SDZ1-02	SDZ1-04	SDZ1-08	SDZ1-15	SDZ1-30	SDZ1-40	SDZ1-80	SDZ1-150
Габарит электродвигателя	56, 63	71	80	90	100	112	132	160
Тормозной момент ном. / макс., N*m	2/4	4/6	7,5/9	15/17	30/35	40/50	75/85	150/160
Тип выпрямителя	ZLKS-99-6, ZLKS-170-6					ZLKS-170-6		
Напряжение питания выпрямителя АС, V	220, 380					380		
Напряжение питания тормоза DC, V	99, 170					170		
Потребляемая мощность, W	25	30	45	50	65	70	95	110
Время торможения, s	0,18		0,2			0,25		0,35
Рекомендуемый рабочий зазор А, мм	0,2		0,3	0,4		0,5		0,6
Макс. рабочий зазор А, мм	0,6	0,8	1				1,2	
Макс. скорость вращения, гр/м	3000							

Тип	SDZ1-200	SDZ1-300	SDZ1-450	SDZ1-600	SDZ1-850	SDZ1-2000	SDZ1-4000
Габарит электродвигателя	180	200	225	250	280	315	355
Тормозной момент ном. / макс., N*m	200/220	300/330	450/500	600/660	850/940	2000/2200	4000/4400
Тип выпрямителя	ZLKS-170-6						
Напряжение питания выпрямителя АС, V	380						
Напряжение питания тормоза DC, V	170						
Потребляемая мощность, W	150	200		210	340	400	480
Время торможения, s	0,35	0,45		0,5	0,6	0,7	0,85
Рекомендуемый рабочий зазор А, мм	0,6		0,8			1	
Макс. рабочий зазор А, мм	1,2	1,5			2		2,5
Макс. скорость вращения, гр/м	3000						1500

Возможна регулировка тормозного момента

Таблица 9.2.1.2

Технические характеристики двойных электромагнитных тормозов SDZ1

Тип	SDZ1-02	SDZ1-04	SDZ1-08	SDZ1-15	SDZ1-30
Габарит электродвигателя	56,63	71	80	90	100
Тормозной момент ном. / макс., N*m	4/8	8/12	15/18	30/34	60/70
Тип выпрямителя	ZLKS-99-6, ZLKS-170-6				
Напряжение питания выпрямителя АС, V	220, 380				
Напряжение питания тормоза DC, V	99, 170				
Потребляемая мощность, W	25	30	45	50	65
Время торможения, s	0,18		0,2		
Рекомендуемый рабочий зазор А, мм	0,2		0,3	0,4	
Макс. рабочий зазор А, мм	0,6	0,8	1		
Макс. скорость вращения, гр/м	3000				

Возможна регулировка тормозного момента

Таблица 9.2.1.3

Технические характеристики серии электромагнитных тормозов DHM3

Тип	DHM3-04	DHM3-05	DHM3-08	DHM3-15	DHM3-30	DHM3-40	DHM3-80	DHM3-150
Габарит электродвигателя	56,63	71	80	90	100	112	132	160
Тормозной момент, ном. / макс., N*m	4/6	5/7	7,5/9	15/17	30/35	40/50	80/90	150/160
Тип выпрямителя	RY-99V-3A-6 Rectifier	RY-99V-3A-6 Rectifier, RY-170V-3A-6 Rectifier				RY-170V-3A-6 Rectifier		
Напряжение питания выпрямителя АС, V	220	220, 380				380		
Напряжение питания тормоза DC, V	99	99, 170				170		
Потребляемая мощность, W	25	35	40	45	80	85	90	130
Время торможения, s	0,06	0,063	0,087	0,11	0,14	0,152	0,165	0,214
Время растормаживания, s	0,05	0,055	0,072	0,095	0,12	0,13	0,14	0,18
Рекомендуемый рабочий зазор А, мм	0,2		0,3	0,4		0,5		0,6
Макс. рабочий зазор А, мм	0,8		1,0				1,2	
Макс. скорость вращения, гр/м	3000							

Таблица 9.2.1.4

Технические характеристики двойных электромагнитных тормозов ДНМЗ

Тип	ДНМЗ-04	ДНМЗ-05	ДНМЗ-08	ДНМЗ-15	ДНМЗ-30
Габарит электродвигателя	56,63	71	80	90	100
Тормозной момент, ном. / макс., N*m	8/12	10/14	15/18	30/34	60/70
Тип выпрямителя	RY-99V-3A-6 Rectifier, RY-170V-3A-6 Rectifier				
Напряжение питания выпрямителя АС, V	220	220, 380			
Напряжение питания тормоза DC, V	99	99, 170			
Потребляемая мощность, W	25	35	40	45	80
Время торможения, s	0.06	0.063	0.087	0.11	0.14
Время растормаживания, s	0.05	0.055	0.072	0.095	0.12
Рекомендуемый рабочий зазор А, мм	0.2		0.3	0.4	
Макс. рабочий зазор А, мм	0.8			1.0	
Макс. скорость вращения, гр/м	3000				

Возможна регулировка тормозного момента

Таблица 9.2.1.5

Технические характеристики серии электромагнитных тормозов SDZ3

Тип	SDZ3-04	SDZ3-08	SDZ3-15	SDZ3-30	SDZ3-40	SDZ3-80	SDZ3-150
Габарит электродвигателя	71	80	90	100	112	132	160
Номинальный тормозной момент(Ме), Нм	4	7,5	15	30	40	75	150
Тип выпрямителя	ZLKS-99V-6				ZLKS-170V-6		
Напряжение питания выпрямителя, В АС	220				380		
Напряжение питания тормоза, В DC	99				170		
Потребляемая мощность, Вт	30	40	50	65	70	95	110
Время торможения(T2), мс	180	200			250		350
Рекомендуемый воздушный зазор, мм	0,5	1				1,2	
Макс. скорость вращения, об/мин	3000						
Климатическое исполнение (ГОСТ 15150-59)	У2						
Степень защиты (ГОСТ IEC 60034-5-2011)	IP55						

Тормозной момент не регулируется

Таблица 9.2.1.6

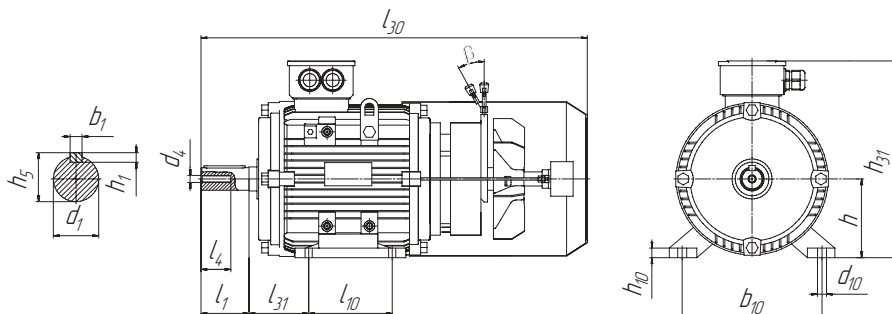
Технические характеристики серии двойных электромагнитных тормозов 2SDZ3

Тип	2SDZ3-04	2SDZ3-08	2SDZ3-15	2SDZ3-30	2SDZ3-40	2SDZ3-80	2SDZ3-150
Габарит электродвигателя	71	80	90	100	112	132	160
Номинальный тормозной момент (Me), Нм	8	15	40	64	120	150	300
Тип выпрямителя	ZLKS-99V-6			ZLKS-170V-6			
Напряжение питания выпрямителя, В AC	220			380			
Напряжение питания тормоза, В DC	99			170			
Потребляемая мощность, Вт	60	80	90	130	140	190	220
Время торможения (T2), мс	180	200		250		350	
Рекомендуемый воздушный зазор, мм	0,5	1			1,2		
Макс. скорость вращения, об/мин	3000						
Климатическое исполнение (ГОСТ 15150-59)	У2						
Степень защиты (ГОСТ IEC 60034-5-2011)	IP55						

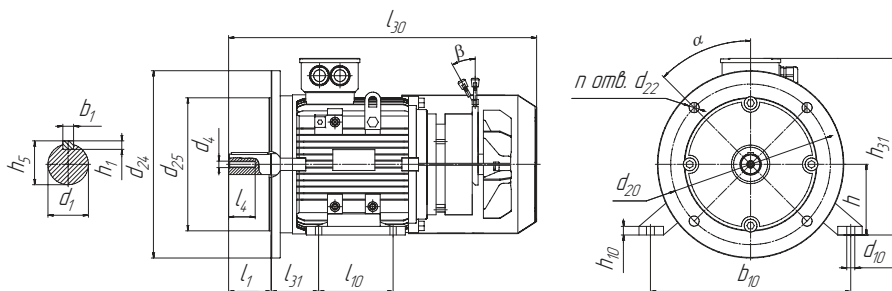
Тормозной момент не регулируется

9.3. Габаритные, установочные и присоединительные размеры

Исполнение IM 1081/1001/B3

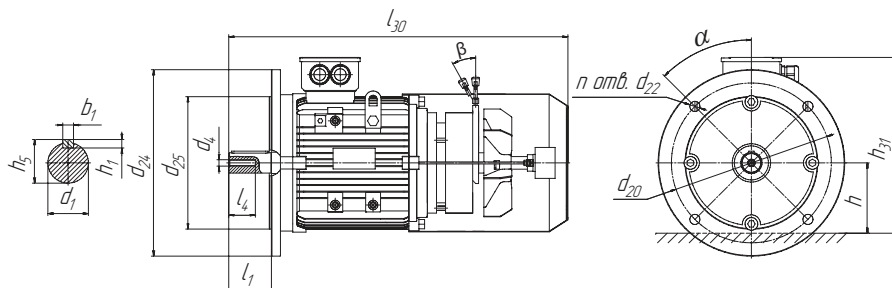


Исполнение IM 2081/2001/B35



Примечание: до 180-го габарита включительно количество отверстий d_{22} $n = 4$ и $\alpha = 45^\circ$, начиная с 200-го габарита количество отверстий d_{22} $n = 8$ и $\alpha = 22,5^\circ$.

Исполнение IM 3081/3001/B5



Примечание: до 180-го габарита включительно количество отверстий d22 n=4 и $\alpha=45^\circ$, начиная с 200-го габарита количество отверстий d22 n = 8 и $\alpha = 22,5^\circ$.

Таблица 9.3.1

Габаритные, установочные и присоединительные размеры электродвигателей
с электромагнитным тормозом

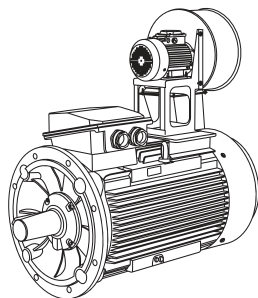
Тип электродвигателя	Число полюсов	Габаритные размеры				Установочные и присоединительные размеры, мм													
		I30		h31	d24	l1	l10	l31	d1	d10	d20	d22	d25	b1	b10	h1	h5	h10	h
		Одинарный тормоз	Двойной тормоз																
5АИ 56 Е...	2; 4; 6; 8	268	328	143	140	21	71	36	11	6	115	10	95	4	90	4	12,5	7	56
5АИ 63 Е...	2; 4; 6; 8	300	360	180	160	30	80	40	14	6	130	10	110	5	100	5	16	8	63
5АИ 71 Е...	2; 4; 6; 8	355	425	190	200	40	90	45	19	8	165	12	130	6	112	6	21,5	8	71
5АИ 80 Е...	2; 4; 6; 8	366	446	204	200	50	100	50	22	8	165	12	130	6	125	6	24,5	9	80
5АИ 90 L Е...	2; 4; 6; 8	440	530	250	250	50	125	56	24	12	215	14	180	8	140	7	27	10	90
5АИ 100 S Е...	2; 4; 6; 8	457	547	270	250	60	112	63	28	12	215	14	180	8	160	7	31	14	100
5АИ 100 L Е...	2; 4; 6; 8	475	565	265	250	60	140	63	28	12	215	14	180	8	160	7	31	13	100
5АИ 112 M Е...	2; 4; 6; 8	533	633	270	300	80	140	70	32	12	265	15	230	10	190	8	35	14	112
5АИ 112 МА Е...	6; 8	570	670	290	300	80	140	70	32	12	265	14	230	10	190	8	35	14	112
5АИ 112 МВ Е...	6; 8	570	670	290	300	80	140	70	32	12	265	14	230	10	190	8	35	14	112
5АИ 132 S Е...	2; 4; 6; 8	610	720	345	350	80	140	89	38	12	300	19	250	10	216	8	41	15	132
5АИ 132 М Е...	2; 4; 6; 8	610	720	345	350	80	178	89	38	12	300	19	250	10	216	8	41	15	132
5АИ 160 S Е...	2	735	855	420	350	110	178	108	42	15	300	19	250	12	254	8	45	20	100
	4; 6; 8	735	855	420	350	110	178	108	48	15	300	19	250	14	254	9	51,5	20	100

Окончание таблицы 9.3.1

Тип электро- двигателя	Число полю- сов	Габаритные размеры				Установочные и присоединительные размеры, мм													
		I30		h31	d24	l1	l10	l31	d1	d10	d20	d22	d25	b1	b10	h1	h5	h10	h
		Одинарный тормоз	Двойной тормоз																
5АИ 160 М Е...	2	790	910	345	350	110	210	108	42	15	300	19	250	12	254	8	45	15	132
	4; 6; 8	790	910	420	350	110	210	108	48	15	300	19	250	14	254	9	51,5	20	160
5АИ 180 S Е...	2	820		455	400	110	203	121	48	15	350	19	300	14	279	9	51,5	22	180
	4; 6; 8	850		455	400	110	203	121	55	15	350	19	300	16	279	10	59	22	180
5АИ 180 М Е...	2	870		445	400	110	241	121	48	15	350	19	300	14	279	9	51,5	22	180
	4	870		455	400	110	241	121	55	15	350	19	300	16	279	10	59	22	180
5АИ 200 М Е...	2	930		505	450	110	267	133	55	19	400	19	350	16	318	10	59	25	200
	4; 6; 8	970		500	450	140	267	133	60	19	400	19	350	18	318	11	64	25	200
5АИ 200 L Е...	2	965		510	450	110	305	133	55	19	400	19	350	16	318	10	59	25	200
	4; 6; 8	970		510	450	140	305	133	60	19	400	19	350	18	318	11	64	25	200
5АИ 225 М Е...	2	1020		550	550	110	311	149	55	19	500	19	450	16	356	10	59	25	225
	4; 6; 8	1050		550	550	140	311	149	65	19	500	19	450	18	356	11	69	25	225
5АИ 250 S Е...	2	1100		610	550	140	311	168	65	24	500	19	450	18	406	11	69	32	250
	4; 6; 8	1100		610	550	140	311	168	75	24	500	19	450	20	406	12	79,5	32	250
5АИ 250 М Е...	2	1100		610	550	140	349	168	65	24	500	19	450	18	406	11	69	32	250
	4; 6; 8	1100		610	550	140	349	168	75	24	500	19	450	20	406	12	79,5	32	250
5АИ 280 S Е...	2	1200		660	660	140	368	190	70	24	600	24	550	20	457	12	74,5	32	280
	4; 6; 8	1200		660	660	170	368	190	80	24	600	24	550	22	457	14	85	32	280
5АИ 280 М Е...	2	1270		660	660	140	419	190	70	24	600	24	550	20	457	12	74,5	30	280
	4; 6; 8	1300		660	660	170	419	190	80	24	600	24	550	22	457	14	85	30	280

*В связи с постоянной работой по совершенствованию двигателей в конструкцию могут быть внесены изменения, не отраженные в данном издании.

10. Электродвигатели специального исполнения



10.1. Общие сведения

Электродвигатели асинхронные с короткозамкнутым ротором предназначены для работы в различных отраслях промышленности с питанием как от трехфазной сети напряжением 220/380 или 380/660 В, 50 Гц, так и от частотных преобразователей. Электродвигатели выполнены на базе электродвигателей серий 5АИ, АИР, которые изготовлены в соответствии с ГОСТ 31606-2012, ГОСТ IEC 60034-1-2014.

Электродвигатели могут выпускаться в следующих климатических исполнениях: У1, У2, УЗ, УХЛ1, УХЛ2, УХЛ3, УХЛ4, ХЛ1, ХЛ2, ХЛ3, ХЛ4 по ГОСТ 15150-69.

Допуски на установочные и присоединительные размеры – по ГОСТ 8592-79 для нормальной точности.

Электродвигатели выпускаются для режимов работы S1, S3 ПВ 40%, S4 ПВ 40% по ГОСТ IEC 60034-1-2014.

Варианты степеней защиты: IP54, IP55, IP56, IP66 по ГОСТ IEC 60034-5-2011.

Варианты способов охлаждения: IC 411, IC 416 по ГОСТ IEC 60034-6-2012.

Класс нагревостойкости изоляции обмоток двигателя – F.

Электродвигатели 160-355-го габаритов стандартно оснащены биметаллическими датчиками температурной защиты обмотки статора типа KSD-9700-125 (по одному на каждую фазу).

Таблица 10.1.1

Структура условного обозначения:

1	2	3	4	5	6	7	8	9	10	11	12							
5АИ	112	М	А	8	SDN	-	СН	-	Б12	-	W0	-	Н	-	F2	-	S1	-

13	14	15	16	17	18	19	20	21	22	23								
ED12	-	V1	-	N1250	-	1	2	1	-	D	-	FF265	-	CR3	-	IP65	-	У2

№	Обозначение	Расшифровка обозначения
1	Марка электродвигателя	5АИ, ESQ, АДЧР, 5АИС, АИР и др.
2	Габарит	Высота оси вращения
3	Установочный размер по длине станины	S – короткая M – средняя L – длинная
4	Длина сердечника статора (если необходимо)	A, B, C

Продолжение таблицы 10.1.1

№	Обозначение	Расшифровка обозначения
5	Число полюсов	2, 4, 6, 8, 10, 12
6	Присоединительные размеры серии ESQ RW: GOST DIN	GST SDN
7	Признак модификации	CH – для привода станков-качалок; HTG – высокотемпературная смазка; SBU – герметизация подшипникового узла; Y – по ТЗ клиента.
8	Встроенная температурная защита	B1 – датчик температурной защиты обмотки статора (биметаллический, 3 шт. последовательно соединенных, по одному на каждую фазу обмотки статора); B2 – датчик температурной защиты подшипников (биметаллический, 1 шт. на каждый подшипник); B3 – датчик температурной защиты обмотки статора (РТС-термистор, 3 шт. последовательно соединенных, по одному на каждую фазу обмотки статора); B4 – датчик температурной защиты подшипников (РТС-термистор, 1 шт. на каждый подшипник); B5.1 – Датчик температурной защиты обмотки статора (терморезистивный, РТ100, 1 шт. на обмотку статора); B5.2 – Датчик температурной защиты обмотки статора (терморезистивный, РТ100, 2 шт. на обмотку статора); B5.3 – Датчик температурной защиты обмотки статора (терморезистивный, РТ100, 3 шт. на обмотку статора); B6 – датчик температурной защиты подшипников (терморезистивный, РТ100, 1 шт. на каждый подшипник); B7 – тип датчиков и количество по ТЗ клиента.
9	Вибродатчики и площадки под вибродатчики	W0 – площадки под вибродатчики по ТЗ клиента; W1 – вибродатчик однокоординатный ВК-310С установлен по оси Х на станине электродвигателя со стороны переднего подшипникового узла; W2 – вибродатчик однокоординатный ВК-310С установлен по оси Х на станине электродвигателя со стороны заднего подшипникового узла; W3 – вибродатчик однокоординатный ВК-310С установлен по оси Х в центре станины электродвигателя; W4 – вибродатчики по ТЗ клиента.
10	Встроенный антиконденсатный подогрев	H – с антиконденсатным подогревом (питание 220В)
11	Токоизолированный подшипник	F1 – передний подшипник F2 – задний подшипник
12	Подшипник SKF, NSK, KOYO, FAG	S1 – передний шариковый подшипник; S2 – задний шариковый подшипник; S3 – передний роликовый подшипник (цилиндрические ролики); S4 – задний роликовый подшипник (цилиндрические ролики)
13	Встроенный электромагнитный тормоз	ED0 – электромагнитный тормоз предоставлен клиентом / подготовка места установки тормоза по ТЗ клиента; ED – электромагнитный тормоз (питание ~1Ф, 220 В) – до 100-го габарита включительно; ET – электромагнитный тормоз (питание 380 В); EDM – малозумный электромагнитный тормоз (питание ~1Ф, 220 В) – до 100-го габарита включительно; ETM – малозумный электромагнитный тормоз (питание ~3Ф, 380 В); ED1 – электромагнитный тормоз (питание ~1Ф, 220 В) с независимым питанием до 100-го габарита включительно; ET1 – электромагнитный тормоз (питание ~3Ф, 380 В) с независимым питанием; ED1M – малозумный электромагнитный тормоз (питание ~1Ф, 220 В) с независимым питанием до 100-го габарита включительно; ET1M – малозумный электромагнитный тормоз (питание ~3Ф, 380 В) с независимым питанием; ED2 – электромагнитный тормоз (питание ~1Ф, 220 В) с ручным растормаживающим устройством до 100-го габарита включительно;

Окончание таблицы 10.1.1

№	Обозначение	Расшифровка обозначения
13	Встроенный электромагнитный тормоз	ET2 – электромагнитный тормоз (питание –3Ф, 380 В) с ручным растормаживающим устройством до 200-го габарита включительно; ED2M – маломощный электромагнитный тормоз (питание –1Ф, 220 В) с ручным растормаживающим устройством до 100-го габарита включительно; ET2M – маломощный электромагнитный тормоз (питание –3Ф, 380 В) с ручным растормаживающим устройством до 200-го габарита включительно; EDED – двойной электромагнитный тормоз (питание –1Ф, 220 В) – до 100-го габарита включительно; ETET – двойной электромагнитный тормоз (питание –3Ф, 380 В); EDEDM – маломощный двойной электромагнитный тормоз (питание –1Ф, 220 В) – до 100-го габарита включительно; ETETM – маломощный двойной электромагнитный тормоз (питание –3Ф, 380 В).
14	Независимое охлаждение электродвигателя	V1 – вентилятор встроенный однофазный осевой (питание –1Ф, 220 В) – до 250-го габарита включительно; V2 – вентилятор встроенный трехфазный осевой (питание –3Ф, 380 В) – со 132-го габарита; V3 – вентилятор пристроенный (наездник) (питание –1Ф, 220 В) – со 112-го по 200-й габарит; V4 – вентилятор пристроенный (наездник) трехфазный (питание –3Ф, 380 В) – с 225-го по 355-й габарит; V5 – вентилятор пристроенный однофазный осевой на базе 5AIE (питание –1Ф, 220 В); V6 – вентилятор пристроенный трехфазный осевой на базе 5AI (питание –3Ф, 380 В)
15	Энкодер	N0 – место под энкодер; N0000-N5000 – количество импульсов на оборот
16	Напряжение питания энкодера	1 – (+5 В) 2 – (+10...30 В)
17	Тип выходного сигнала энкодера	1 – СТ (~11 мкА) 2 – СН (~1 В) 3 – ПИ (TTL) 4 – ПИ (HTL) 5 – ОС
18	Точность энкодера	1 – ±15° (класс точности 5 по ГОСТ 26242); 2 – ±30° (класс точности 6 по ГОСТ 26242); 3 – ±75° (класс точности 7 по ГОСТ 26242); 4 – ±150° (класс точности 8 по ГОСТ 26242); 5 – ±25°el (погрешность деления); 6 – ±50°el (погрешность деления); 7 – ±90°el (погрешность деления)
19	Параметры вала	D – любые изменения вала по чертежу клиента
20	Параметры фланцевого щита по заказу клиента	FF265 – фланец с гладкими крепежными отверстиями; FT265 – фланец с резьбовыми крепежными отверстиями. Примечание: 265 – диаметр по центрам отверстий, мм
21	Химостойкое покрытие	CR3 – химостойкое защитное покрытие С3 CR5 – химостойкое защитное покрытие С5-I CA – химостойкое защитное покрытие по ТЗ клиента
22	Степень защиты	IP54, IP55, IP56, IP65, IP66 – по ТЗ клиента
23	Климатическое исполнение	У1, У2, У3, УХЛ1, УХЛ2, УХЛ3, УХЛ4, ХЛ1, ХЛ2, ХЛ3 по ГОСТ 15150-69

Пример расшифровки условного обозначения:

5AI 112MA8 B5.22-H-F2-S1-ED12-V1-N1250-131-D-FF265-CR5-IP65-Y2

Расшифровка: Электродвигатель марки 5AI, высота оси вращения 112 мм, размер по длине станины M, длина сердечника статора A, число полюсов 8, встроенные в обмотку PT100 датчики в количестве 2 шт. и встроенные в подшипниковые узлы биметаллические датчики, встроенный антиконденсатный подогрев питанием 220 В, установлен изолированный задний подшипник и импортный (SKF, NSK, KOYO, FAG) передний шариковый подшипник, встроены электромагнитный тормоз с независимым питанием на 220 В и ручным растормаживающим устройством, независимое охлаждение электродвигателя встроенным однофазным вентилятором 220 В, установлен энкодер 1250 импульсов на оборот, напряжение питания энкодера +5В, тип выходного сигнала энкодера ПИ (TTL), класс точности энкодера 5 (±15°), вал по чертежу клиента, значение по центрам отверстий фланцевого щита d20=265 мм, антикоррозийное покрытие по ТЗ клиента, степень защиты IP65, климатическое исполнение У2.

В случае отсутствия одной из опций – поле не заполняется.

11.2. Технические характеристики

Таблица 11.2.1

**Технические характеристики электродвигателей серии
ESQ PR с классом энергоэффективности IE2**

Тип	Мощность, кВт	Напряжение, В	Ток, А, при 220/380/660 В	cosφ	КПД, %	Мп/Мн	Ип/Ин	Ммакс/Мн	Масса, кг
2 полюса (3000 об/мин)									
ESQ PR 56B2	0,12	220/380	0,63/0,37	0,78	53,6	2,1	7	2,1	3,4
ESQ PR 63A2	0,18	220/380	0,91/0,53	0,8	60,4	2,2	7	2,2	3,8
ESQ PR 63B2	0,25	220/380	1,2/0,69	0,81	64,8	2,2	7	2,2	4
ESQ PR 71A2	0,37	220/380	1,7/1	0,81	69,5	2,2	7	2,2	6,5
ESQ PR 71B2	0,55	220/380	2,4/1,4	0,82	74,1	2,2	7	2,2	6,7
ESQ PR 80A2	0,75	220/380	3,1/1,8	0,82	77,4	2,3	7	2,3	11
ESQ PR 80B2	1,1	220/380	4,4/2,5	0,83	79,6	2,2	7	2,3	12,5
ESQ PR 90S2	1,5	220/380	5,8/3,3	0,84	81,3	2,2	7,6	2,3	14,5
ESQ PR 90LA2	2,2	220/380	8,2/4,7	0,85	83,2	2,2	7,6	2,3	18
ESQ PR 100LA2	3	220/380	10,7/6,2	0,87	84,6	2,2	7,8	2,3	22
ESQ PR 112MA2	4	220/380	13,9/8	0,88	85,8	2,2	8,3	2,3	28,5
ESQ PR 132SA2	5,5	220/380	18,9/10,9	0,88	87	2	8,3	2,3	40,5
ESQ PR 132SB2	7,5	220/380	25,1/14,5	0,89	88,1	2	7,9	2,3	49
ESQ PR 160MA2	11	380/660	21,0/12,1	0,89	89,4	2	8,1	2,3	83
ESQ PR 160MB2	15	380/660	28,4/16,3	0,89	90,3	2	8,1	2,3	95
ESQ PR 160L2	18,5	380/660	34,7/20,0	0,89	90,9	2	8,2	2,3	106
ESQ PR 180M2	22	380/660	37,7/21,7	0,89	91,3	2	8,2	2,3	180
ESQ PR 200LA2	30	380/660	51,0/29,4	0,89	92	2	7,6	2,3	243
ESQ PR 200LB2	37	380/660	62,5/36	0,89	92,5	2	7,6	2,3	263
ESQ PR 225M2	45	380/660	75,7/43,6	0,89	92,9	2	7,7	2,3	312
ESQ PR 250M2	55	380/660	92/53,2	0,89	93,2	2	7,7	2,3	407
ESQ PR 280S2	75	380/660	125/72	0,89	93,8	2	7,1	2,3	536
ESQ PR 280M2	90	380/660	150/86,2	0,89	94,1	1,8	7,1	2,3	609
ESQ PR 315S2	110	380/660	180/104	0,9	94,3	1,8	7,1	2,3	875
ESQ PR 315M2	132	380/660	216/124	0,9	94,6	1,8	7,1	2,3	940
ESQ PR 315LA2	160	380/660	258/149	0,91	94,8	1,8	7,1	2,3	1004
ESQ PR 315LB2	200	380/660	322/186	0,91	95	1,8	7,2	2,3	1080
ESQ PR 355MA2	250	380/660	402/232	0,91	95	1,6	7,2	2,2	1685
ESQ PR 355MB2	315	380/660	507/292	0,91	95	1,6	7,2	2,2	1855
ESQ PR 355LB2	355	380/660	571/329	0,91	95	1,6	7,2	2,2	1948

Продолжение таблицы 11.2.1

Тип	Мощность, кВт	Напряжение, В	Ток, А, при 220/380/660 В	cosφ	КПД, %	Мп/Мн	Ip/In	Имакс/Мн	Масса, кг
4 полюса (1500 об/мин)									
ESQ PR 63A4	0,12	220/380	0,74/0,43	0,72	59,1	2,2	6,6	2,2	4,1
ESQ PR 63B4	0,18	220/380	1/0,58	0,73	64,7	2,2	6,6	2,2	4,6
ESQ PR 71A4	0,25	220/380	1,3/0,75	0,74	68,5	2,2	6,6	2,2	6,3
ESQ PR 71B4	0,37	220/380	1,8/1,03	0,75	72,7	2,2	6,6	2,2	6,8
ESQ PR 80A4	0,55	220/380	2,5/1,4	0,75	78	2,3	6,6	2,3	11,5
ESQ PR 80B4	0,75	220/380	3,3/1,9	0,76	79,6	2,3	6,6	2,3	13
ESQ PR 90S4	1,1	220/380	4,6/2,7	0,77	81,4	2,3	6,8	2,3	15,7
ESQ PR 90LA4	1,5	220/380	6,1/3,5	0,78	82,8	2,3	7	2,3	19
ESQ PR 100LA4	2,2	220/380	8,6/5,0	0,8	84,3	2,3	7,6	2,3	24
ESQ PR 100LB4	3	220/380	11,4/6,6	0,81	85,5	2,3	7,6	2,3	28,5
ESQ PR 112M4	4	220/380	15,0/8,7	0,81	86,6	2,2	7,8	2,3	36,5
ESQ PR 132S4	5,5	220/380	20,1/11,6	0,82	87,7	2	7,9	2,3	47,5
ESQ PR 132M4	7,5	220/380	26,7/15,5	0,83	88,7	2	7,5	2,3	59
ESQ PR 160M4	11	380/660	22,4/12,9	0,83	89,8	2,2	7,7	2,3	116
ESQ PR 160L4	15	380/660	29,9/17,2	0,84	90,6	2,2	7,8	2,3	136
ESQ PR 180M4	18,5	380/660	33,2/19,1	0,85	91,2	2	7,8	2,3	191
ESQ PR 180L4	22	380/660	39,3/22,7	0,85	91,6	2	7,8	2,3	214
ESQ PR 200L4	30	380/660	53,2/30,7	0,85	92,3	2	7,8	2,3	265
ESQ PR 225S4	37	380/660	64,6/37,2	0,86	92,7	2	7,4	2,3	322
ESQ PR 225M4	45	380/660	78,2/45,1	0,86	93,1	2	7,4	2,3	344
ESQ PR 250M4	55	380/660	95/54,8	0,86	93,5	2	7,4	2,3	450
ESQ PR 280S4	75	380/660	128/73,5	0,87	94	2	6,9	2,3	589
ESQ PR 280M4	90	380/660	151/87,1	0,88	94,2	2	6,9	2,3	682
ESQ PR 315S4	110	380/660	182/105	0,89	94,5	2	7	2,2	898
ESQ PR 315M4	132	380/660	218/126	0,89	94,7	2	7	2,2	984
ESQ PR 315LA4	160	380/660	261/150	0,9	94,9	2	7,1	2,2	1053
ESQ PR 315LB4	200	380/660	325/187	0,9	95,1	2	7,1	2,2	1150
ESQ PR 355MA4	250	380/660	406/234	0,9	95,1	2	7,1	2,2	1650
ESQ PR 355MB4	315	380/660	512/295	0,9	95,1	2	7,1	2,2	1810
ESQ PR 355LB4	355	380/660	577/333	0,9	95,1	2	7,1	2,2	2011
6 полюсов (1000 об/мин)									
ESQ PR 63B6	0,12	220/380	0,99/0,57	0,63	50,6	2	6	2,2	4,7
ESQ PR 71A6	0,18	220/380	1,26/0,73	0,66	56,6	2	6	2,2	6,2

11. Электродвигатели серии ESQ PR

Продолжение таблицы 11.2.1

Тип	Мощность, кВт	Напряжение, В	Ток, А, при 220/380/660 В	cosφ	КПД, %	Мп/Мн	Ip/In	Имакс/Мн	Масса, кг
ESQ PR 71B6	0,25	220/380	1,57/0,91	0,68	61,6	1,9	6	2	6,5
ESQ PR 80A6	0,37	220/380	2,0/1,2	0,71	67,6	1,9	6	2	12
ESQ PR 80B6	0,55	220/380	2,8/1,6	0,71	73,1	1,9	6	2	12,5
ESQ PR 90S6	0,75	220/380	3,7/2,1	0,71	75,9	1,9	6	2	16,5
ESQ PR 90L6	1,1	220/380	5,1/3,0	0,72	78,1	2	6	2,1	19,5
ESQ PR 100L6	1,5	220/380	6,9/4,0	0,72	79,8	2	6,5	2,1	24,4
ESQ PR 112MA6	2,2	220/380	9,8/5,7	0,72	81,8	2	6,6	2,1	31,5
ESQ PR 132S6	3	220/380	13,1/7,6	0,72	83,3	2	6,8	2,1	40,5
ESQ PR 132MA6	4	220/380	16,8/9,7	0,74	84,6	2	6,8	2,1	49
ESQ PR 132MB6	5,5	220/380	22,4/13,0	0,75	86	2	7	2,1	62,5
ESQ PR 160M6	7,5	380/660	16,8/9,6	0,78	87,2	2	7	2,1	118
ESQ PR 160L6	11	380/660	23,9/13,7	0,79	88,7	2	7,2	2,1	148
ESQ PR 180L6	15	380/660	28,7/16,6	0,81	89,7	2	7,3	2,1	195
ESQ PR 200LA6	18,5	380/660	35,1/20,3	0,81	90,4	2	7,3	2,1	234
ESQ PR 200LB6	22	380/660	41,6/24,0	0,81	90,9	2	7,4	2,1	253
ESQ PR 225M6	30	380/660	55,5/32,0	0,82	91,7	2	6,9	2,1	288
ESQ PR 250M6	37	380/660	67,3/38,8	0,83	92,2	2	7,1	2,1	405
ESQ PR 280S6	45	380/660	79,5/45,8	0,85	92,7	2	7,3	2	521
ESQ PR 280M6	55	380/660	97/55,7	0,85	93,1	2	7,3	2	602
ESQ PR 315S6	75	380/660	131/75,5	0,85	93,7	2	6,6	2	833
ESQ PR 315M6	90	380/660	157/90,3	0,85	94	2	6,7	2	897
ESQ PR 315LA6	110	380/660	191/110	0,85	94,3	2	6,7	2	1004
ESQ PR 315LB6	132	380/660	226/130	0,86	94,6	2	6,8	2	1111
ESQ PR 355MA6	160	380/660	273/157	0,86	94,8	1,8	6,8	2	1530
ESQ PR 355MB6	200	380/660	341/196	0,86	95	1,8	6,8	2	1645
ESQ PR 355LA6	250	380/660	426/245	0,86	95	1,8	6,8	2	1854
8 полюсов (750 об/мин)									
ESQ PR 80A8	0,18	220/380	1,52/0,88	0,61	45,9	1,8	6	1,9	10
ESQ PR 80B8	0,25	220/380	2/1,15	0,61	50,6	1,8	6	1,9	11
ESQ PR 90S8	0,37	220/380	2,6/1,49	0,61	56,1	1,8	6	1,9	13
ESQ PR 90L8	0,55	220/380	3,8/2,2	0,61	61,7	1,8	6	1,9	15
ESQ PR 100LA8	0,75	220/380	4,2/2,4	0,67	70	1,8	6,6	2	23
ESQ PR 100LB8	1,1	220/380	5,8/3,4	0,69	72	1,8	6,6	2	25
ESQ PR 112MA8	1,5	220/380	7,6/4,4	0,7	74,1	1,8	6,8	2	28

Продолжение таблицы 11.2.1

Тип	Мощность, кВт	Напряжение, В	Ток, А, при 220/380/660 В	cosφ	КПД, %	Мп/Мн	Ip/In	Ммакс/Мн	Масса, кг
ESQ PR 132S8	2,2	220/380	10,3/6,0	0,71	79	1,8	7	2	40
ESQ PR 132MA8	3	220/380	13,9/8,0	0,71	80	1,8	7	2	48
ESQ PR 160MA8	4	380/660	10,2/5,9	0,73	81,9	1,9	7,2	2	77
ESQ PR 160MB8	5,5	380/660	13,5/7,8	0,74	83,8	2	7,1	2	115
ESQ PR 160L8	7,5	380/660	17,6/10,1	0,75	86,4	2	7,3	2	139
ESQ PR 180L8	11	380/660	23,1/13,3	0,75	88,4	2	7,4	2	181
ESQ PR 200L8	15	380/660	30,8/17,7	0,76	89,2	2	7,4	2	248
ESQ PR 225S8	18,5	380/660	37,4/21,6	0,76	90,5	1,9	7,4	2	285
ESQ PR 225M8	22	380/660	43,2/24,9	0,78	90,9	1,9	7,4	2	303

*В связи с постоянной работой по совершенствованию двигателей в конструкцию могут быть внесены изменения, не отраженные в данном издании.

Таблица 11.2.2

**Технические характеристики электродвигателей серии ESQ PR
с классом энергоэффективности IE3**

Тип	Мощность, кВт	Напряжение, В	Ток, А, при 220/380/660 В	cosφ	КПД, %	Мп/Мн	Ip/In	Ммакс/Мн	Масса, кг
2 полюса (3000 об/мин)									
ESQ PR 56B2	0,12	220/380	0,66/0,38	0,78	60,8	2,1	7	2,1	3,6
ESQ PR 63A2	0,18	220/380	0,91/0,53	0,8	65,9	2,2	7	2,2	4,5
ESQ PR 63B2	0,25	220/380	1,2/0,69	0,81	69,7	2,2	7	2,2	4,7
ESQ PR 71A2	0,37	220/380	1,7/1	0,81	73,8	2,2	7	2,2	6,8
ESQ PR 71B2	0,55	220/380	2,4/1,4	0,82	77,8	2,2	7	2,2	7,1
ESQ PR 80A2	0,75	220/380	3,1/1,8	0,82	80,7	2,3	7	2,3	9,5
ESQ PR 80B2	1,1	220/380	4,4/2,5	0,83	82,7	2,2	7	2,3	10,5
ESQ PR 90S2	1,5	220/380	5,8/3,3	0,84	84,2	2,2	7,6	2,3	16
ESQ PR 90LA2	2,2	220/380	8,2/4,7	0,85	85,9	2,2	7,6	2,3	20
ESQ PR 100LA2	3	220/380	10,7/6,2	0,87	87,1	2,2	7,8	2,3	26
ESQ PR 112MF2	4	220/380	13,9/8	0,88	88,1	2,2	8,3	2,3	33,5
ESQ PR 132SA2	5,5	220/380	18,9/10,9	0,88	89,2	2	8,3	2,3	45
ESQ PR 132SB2	7,5	220/380	25,1/14,5	0,89	90,1	2	7,9	2,3	51
ESQ PR 160MA2	11	380/660	21,0/12,1	0,89	91,2	2	8,1	2,3	98
ESQ PR 160MB2	15	380/660	28,4/16,3	0,89	91,9	2	8,1	2,3	108

11. Электродвигатели серии ESQ PR

Продолжение таблицы 11.2.2

Тип	Мощность, кВт	Напряжение, В	Ток, А, при 220/380/660 В	cosφ	КПД, %	Мп/Мн	Ip/In	Имакс/Мн	Масса, кг
ESQ PR 160L2	18,5	380/660	34,7/20,0	0,89	92,4	2	8,2	2,3	128
ESQ PR 180M2	22	380/660	37,7/21,7	0,89	92,7	2	8,2	2,3	202
ESQ PR 200LA2	30	380/660	51,0/29,4	0,89	93,3	2	7,6	2,3	259
ESQ PR 200LB2	37	380/660	62,5/36	0,89	93,7	2	7,6	2,3	276
ESQ PR 225M2	45	380/660	75,7/43,6	0,89	94	2	7,7	2,3	359
ESQ PR 250M2	55	380/660	92/53,2	0,89	94,3	2	7,7	2,3	394
ESQ PR 280S2	75	380/660	125/72	0,89	94,7	2	7,1	2,3	537
ESQ PR 280M2	90	380/660	150/86,2	0,89	95	1,8	7,1	2,3	583
ESQ PR 315S2	110	380/660	180/104	0,9	95,2	1,8	7,1	2,3	861
ESQ PR 315M2	132	380/660	216/124	0,9	95,4	1,8	7,1	2,3	948
ESQ PR 315LA2	160	380/660	258/149	0,91	95,6	1,8	7,1	2,3	1020
ESQ PR 315LB2	200	380/660	322/186	0,91	95,8	1,8	7,2	2,3	1112
ESQ PR 355MA2	250	380/660	402/232	0,91	95,8	1,6	7,2	2,2	1650
ESQ PR 355MB2	315	380/660	507/292	0,91	95,8	1,6	7,2	2,2	1843
4 полюса (1500 об/мин)									
ESQ PR 63A4	0,12	220/380	0,74/0,43	0,72	64,8	2,2	6,6	2,2	4,5
ESQ PR 63B4	0,18	220/380	1/0,58	0,73	69,9	2,2	6,6	2,2	4,7
ESQ PR 71A4	0,25	220/380	1,3/0,75	0,74	73,5	2,2	6,6	2,2	6,8
ESQ PR 71B4	0,37	220/380	1,8/1,03	0,75	77,3	2,2	6,6	2,2	7,1
ESQ PR 80A4	0,55	220/380	2,5/1,4	0,75	80,8	2,3	6,6	2,3	11,5
ESQ PR 80B4	0,75	220/380	3,3/1,9	0,76	82,5	2,3	6,6	2,3	12,5
ESQ PR 90S4	1,1	220/380	4,6/2,7	0,77	84,1	2,3	6,8	2,3	15,5
ESQ PR 90LA4	1,5	220/380	6,1/3,5	0,78	85,3	2,3	7	2,3	19
ESQ PR 100LA4	2,2	220/380	8,6/5,0	0,8	86,7	2,3	7,6	2,3	27,5
ESQ PR 100LB4	3	220/380	11,4/6,6	0,81	87,7	2,3	7,6	2,3	32
ESQ PR 112M4	4	220/380	15,0/8,7	0,81	88,6	2,2	7,8	2,3	39
ESQ PR 132S4	5,5	220/380	20,1/11,6	0,82	89,6	2	7,9	2,3	55,5
ESQ PR 132M4	7,5	220/380	26,7/15,5	0,83	90,4	2	7,5	2,3	65
ESQ PR 160M4	11	380/660	22,4/12,9	0,83	91,4	2,2	7,7	2,3	108
ESQ PR 160L4	15	380/660	29,9/17,2	0,84	92,1	2,2	7,8	2,3	127
ESQ PR 180M4	18,5	380/660	33,2/19,1	0,85	92,6	2	7,8	2,3	195
ESQ PR 180L4	22	380/660	39,3/22,7	0,85	93	2	7,8	2,3	220
ESQ PR 200L4	30	380/660	53,2/30,7	0,85	93,6	2	7,8	2,3	278
ESQ PR 225S4	37	380/660	64,6/37,2	0,86	93,9	2	7,4	2,3	343

Продолжение таблицы 11.2.2

Тип	Мощность, кВт	Напряжение, В	Ток, А, при 220/380/660 В	cosφ	КПД, %	Мп/Мн	Ip/In	Ммакс/Мн	Масса, кг
ESQ PR 225M4	45	380/660	78,2/45,1	0,86	94,2	2	7,4	2,3	373
ESQ PR 250M4	55	380/660	95/54,8	0,86	94,6	2	7,4	2,3	433
ESQ PR 280S4	75	380/660	128/73,5	0,87	95	2	6,9	2,3	600
ESQ PR 280M4	90	380/660	151/87,1	0,88	95,2	2	6,9	2,3	683
ESQ PR 315S4	110	380/660	182/105	0,89	95,4	2	7	2,2	922
ESQ PR 315M4	132	380/660	218/126	0,89	95,6	2	7	2,2	1020
ESQ PR 315LA4	160	380/660	261/150	0,9	95,8	2	7,1	2,2	1120
ESQ PR 315LB4	200	380/660	325/187	0,9	96	2	7,1	2,2	1194
ESQ PR 355MA4	250	380/660	406/234	0,9	96	2	7,1	2,2	1630
ESQ PR 355MB4	315	380/660	512/295	0,9	96	2	7,1	2,2	1780
ESQ PR 355LB4	355	380/660	577/333	0,9	96	2	7,1	2,2	1990
6 полюсов (1000 об/мин)									
ESQ PR 71A6	0,18	220/380	1,26/0,73	0,66	63,9	2	6	2,2	6,8
ESQ PR 71B6	0,25	220/380	1,57/0,91	0,68	68,6	1,9	6	2	7,1
ESQ PR 80A6	0,37	220/380	2,0/1,2	0,71	73,5	1,9	6	2	12
ESQ PR 80B6	0,55	220/380	2,8/1,6	0,71	77,2	1,9	6	2	13
ESQ PR 90S6	0,75	220/380	3,7/2,1	0,71	78,9	1,9	6	2	16
ESQ PR 90L6	1,1	220/380	5,1/3,0	0,72	81	2	6	2,1	20,5
ESQ PR 100L6	1,5	220/380	6,9/4,0	0,72	82,5	2	6,5	2,1	26,5
ESQ PR 112MA6	2,2	220/380	9,8/5,7	0,72	84,3	2	6,6	2,1	32,5
ESQ PR 132S6	3	220/380	13,1/7,6	0,72	85,6	2	6,8	2,1	45
ESQ PR 132MA6	4	220/380	16,8/9,7	0,74	86,8	2	6,8	2,1	56,5
ESQ PR 132MB6	5,5	220/380	22,4/13,0	0,75	88	2	7	2,1	63
ESQ PR 160M6	7,5	380/660	16,8/9,6	0,78	89,1	2	7	2,1	96
ESQ PR 160L6	11	380/660	23,9/13,7	0,79	90,3	2	7,2	2,1	127
ESQ PR 180L6	15	380/660	28,7/16,6	0,81	91,2	2	7,3	2,1	211
ESQ PR 200LA6	18,5	380/660	35,1/20,3	0,81	91,7	2	7,3	2,1	260
ESQ PR 200LB6	22	380/660	41,6/24,0	0,81	92,2	2	7,4	2,1	282
ESQ PR 225M6	30	380/660	55,5/32,0	0,82	92,9	2	6,9	2,1	392
ESQ PR 250M6	37	380/660	67,3/38,8	0,83	93,3	2	7,1	2,1	416
ESQ PR 280S6	45	380/660	79,5/45,8	0,85	93,7	2	7,3	2	522
ESQ PR 280M6	55	380/660	97/55,7	0,85	94,1	2	7,3	2	585
ESQ PR 315S6	75	380/660	131/75,5	0,85	94,6	2	6,6	2	791
ESQ PR 315M6	90	380/660	157/90,3	0,85	94,9	2	6,7	2	901

11. Электродвигатели серии ESQ PR

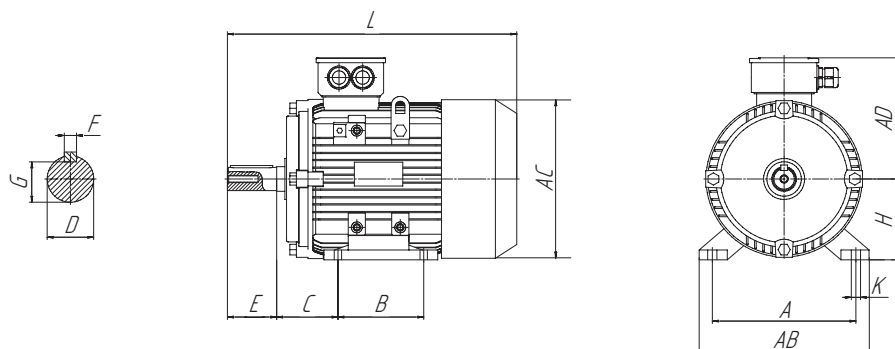
Окончание таблицы 11.2.2

Тип	Мощность, кВт	Напряжение, В	Ток, А, при 220/380/660 В	cosφ	КПД, %	Мп/Мн	Ip/In	Ммакс/Мн	Масса, кг
ESQ PR 315LA6	110	380/660	191/110	0,85	95,1	2	6,7	2	1009
ESQ PR 315LB6	132	380/660	226/130	0,86	95,4	2	6,8	2	1102
ESQ PR 355MA6	160	380/660	273/157	0,86	95,6	1,8	6,8	2	1492
ESQ PR 355MB6	200	380/660	341/196	0,86	95,8	1,8	6,8	2	1630
ESQ PR 355LA6	250	380/660	426/245	0,86	95,8	1,8	6,8	2	1810
8 полюсов (750 об/мин)									
ESQ PR 80A8	0,18	220/380	1,52/0,88	0,61	58,7	1,8	6	1,9	11
ESQ PR 80B8	0,25	220/380	2/1,15	0,61	64,1	1,8	6	1,9	12
ESQ PR 90S8	0,37	220/380	2,6/1,49	0,61	69,3	1,8	6	1,9	14
ESQ PR 90L8	0,55	220/380	3,8/2,2	0,61	73	1,8	6	1,9	16,5
ESQ PR 100LA8	0,75	220/380	4,2/2,4	0,67	75	1,8	6,6	2	25
ESQ PR 100LB8	1,1	220/380	5,8/3,4	0,69	77,7	1,8	6,6	2	27
ESQ PR 112MA8	1,5	220/380	7,6/4,4	0,7	79,7	1,8	6,8	2	30
ESQ PR 132S8	2,2	220/380	10,3/6,0	0,71	81,9	1,8	7	2	43
ESQ PR 132MA8	3	220/380	13,9/8,0	0,71	83,5	1,8	7	2	50,5
ESQ PR 160MA8	4	380/660	10,2/5,9	0,73	84,8	1,9	7,2	2	82
ESQ PR 160MB8	5,5	380/660	13,5/7,8	0,74	86,2	2	7,1	2	96
ESQ PR 160L8	7,5	380/660	17,6/10,1	0,75	87,3	2	7,3	2	116
ESQ PR 180L8	11	380/660	23,1/13,3	0,75	88,6	2	7,4	2	186
ESQ PR 200L8	15	380/660	30,8/17,7	0,76	89,6	2	7,4	2	260
ESQ PR 225S8	18,5	380/660	37,4/21,6	0,76	90,1	1,9	7,4	2	302
ESQ PR 225M8	22	380/660	43,2/24,9	0,78	90,6	1,9	7,4	2	319
ESQ PR 250M8	30	380/660	63,2/36,4	0,79	91,3	1,9	6,6	2	407
ESQ PR 280S8	37	380/660	77,5/44,6	0,79	91,8	1,9	6,6	2	537
ESQ PR 280M8	45	380/660	93,9/54,0	0,79	92,2	1,9	6,6	2	619
ESQ PR 315S8	55	380/660	112/64,2	0,81	92,5	1,8	6,6	2	937
ESQ PR 315M8	75	380/660	151/87	0,81	93,1	1,8	6,6	2	1026
ESQ PR 315LA8	90	380/660	179/103	0,82	93,4	1,8	6,6	2	1130
ESQ PR 315LB8	110	380/660	218/125	0,82	93,7	1,8	6,4	2	1229
ESQ PR 355MA8	132	380/660	260/150	0,82	94	1,8	6,4	2	1638
ESQ PR 355MB8	160	380/660	314/181	0,82	94,3	1,8	6,4	2	1725
ESQ PR 355L8	200	380/660	387/223	0,83	94,6	1,8	6,4	2	1907

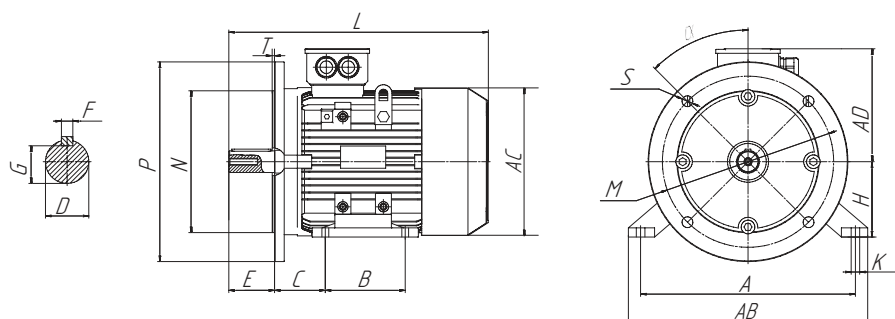
*В связи с постоянной работой по совершенствованию двигателей в конструкцию могут быть внесены изменения, не отраженные в данном издании.

11.3. Габаритные, установочные и присоединительные размеры

Исполнение IM 1081/1001/B3



Исполнение IM 2081/2001/B35



Исполнение IM 2181/B34-3681/B14

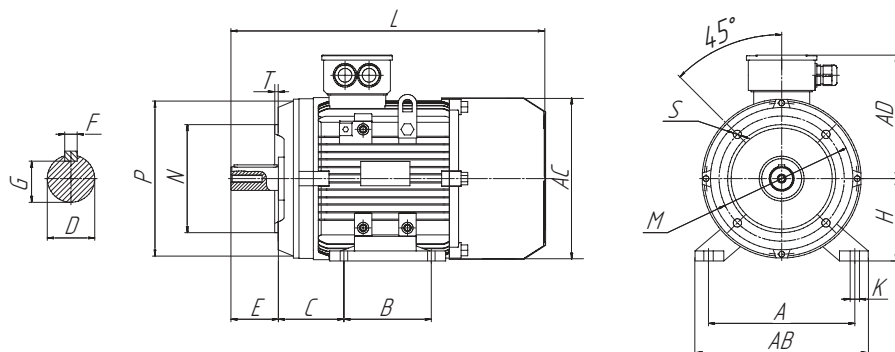


Таблица 11.3.1

Габаритные, установочные и присоединительные размеры электродвигателей ESQ PR

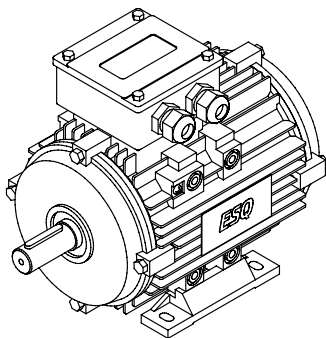
Габарит	Число полюсов	А	В	С	D	E	F	G	H	K	M	N	P	S	T	AB	AC	AD	L
56	2-4	90	71	36	9	20	3	7,2	56	5,8	100/65	80/50	120/80	7/M5	3/2,5	115	110	100	199
63	2-6	100	80	40	11	23	4	8,5	63	7	115/75	95/60	140/90	10/M5	3/2,5	135	130	70	221
71	2-6	112	90	45	14	30	5	11	71	7	130/85	110/70	160/105	10/M6	3,5/2,5	150	145	80	247
80	2-8	125	100	50	19	40	6	15,5	80	10	165/100	130/80	200/120	12/M6	3,5/3	165	175	145	289
90S	2-8	140	100	56	24	50	8	20	90	10	165/115	130/95	200/140	12/M8	3,5/3	180	195	155	324
90L	2-8	140	125	56	24	50	8	20	90	10	165/115	130/95	200/140	12/M8	3,5/3	180	195	155	346
100L	2-8	160	140	63	28	60	8	24	100	12	215/130	180/110	250/160	15/M8	4/3,5	205	215	180	375
112M, N	2-8	190	140	70	28	60	8	24	112	12	215/130	180/110	250/160	15/M8	4/3,5	230	240	190	403
132S	2-8	216	140	89	38	80	10	33	132	12	265/165	230/130	300/200	15/M10	4/3,5	270	275	210	504
132M	2-8	216	178	89	38	80	10	33	132	12	265/165	230/130	300/200	15/M10	4/3,5	270	275	216	508
160M	2-8	254	210	108	42	110	12	37	160	15	300/215	250/180	350/250	19/M12	5/4	320	330	255	613
160L	2-8	254	254	108	42	110	12	37	160	15	300/215	250/180	350/250	19/M12	5/4	320	330	255	658
180M	2-8	279	241	121	48	110	14	42,5	180	15	300/-	250/-	350/-	19	5	355	380	280	698
180L	2-10	279	279	121	48	110	14	42,5	180	15	300/-	250/-	350/-	19	5	355	380	280	734
200L	2-10	318	305	133	55	110	16	49	200	19	350/-	300/-	400/-	19	5	420	400	305	776
225S	4-10	356	286	149	60	140	18	53	225	19	400/-	350/-	450/-	19	5	435	470	335	810
225M	2	356	311	149	55	110	16	49	225	19	400/-	350/-	450/-	19	5	435	470	335	809
250M	4-10	356	311	149	60	140	18	53	225	19	400/-	350/-	450/-	19	5	435	470	335	839
280S	2	406	349	168	60	140	18	53	250	24	500/-	450/-	550/-	19	5	490	510	370	925
280M	4-10	406	349	168	65	140	18	58	250	24	500/-	450/-	550/-	19	5	490	510	370	925
280S	2	457	368	190	65	140	18	58	280	24	500/-	450/-	550/-	19	5	550	580	410	991
280M	4-10	457	368	190	75	140	20	67,5	280	24	500/-	450/-	550/-	19	5	550	580	410	991

Окончание таблицы 11.3.1

Габарит	Число полюсов	А	В	С	D	E	F	G	H	K	M	N	B5/B14		P	S	T	AB	AC	AD	L
													500/-	450/-							
280M	2	457	419	190	65	140	18	58	280	24	500/-	450/-	550/-	19	5	550	580	410	1046		
	4-10	457	419	190	75	140	20	67,5	280	24	500/-	450/-	550/-	19	5	550	580	410	1046		
315S	2	508	406	216	65	140	18	58	315	28	600/-	550/-	660/-	24	6	635	645	530	1185		
	4-10	508	406	216	80	170	22	71	315	28	600/-	550/-	660/-	24	6	635	645	530	1220		
315M	2	508	457	216	65	140	18	58	315	28	600/-	550/-	660/-	24	6	635	645	530	1290		
	4-10	508	457	216	80	170	22	71	315	28	600/-	550/-	660/-	24	6	635	645	530	1325		
315L	2	508	508	216	65	140	18	58	315	28	600/-	550/-	660/-	24	6	635	645	530	1290		
	4-10	508	508	216	80	170	22	71	315	28	600/-	550/-	660/-	24	6	635	645	530	1325		
355M	2	610	560/630	254	85	170	22	76	355	28	740/-	680/-	800/-	24	6	715	710	580	1484		
	4-10	610	560/630	254	100	210	28	90	355	28	740/-	680/-	800/-	24	6	715	710	580	1514		
355L	2	610	560/630	254	85	170	22	76	355	28	740/-	680/-	800/-	24	6	715	710	580	1484		
	4-10	610	560/630	254	100	210	28	90	355	28	740/-	680/-	800/-	24	6	715	710	580	1514		
400L, M	2	686	630	280	80	170	22	71	400	35	940/-	880/-	1000/-	28	6	810	810	810	1850		
	4-10	686	630	280	110	210	28	100	400	35	940/-	880/-	1000/-	28	6	810	810	810	1880		

* В связи с постоянной работой по совершенствованию двигателей в конструкцию могут быть внесены изменения, не отраженные в данном издании.

12. Электродвигатели для сушильных камер серии ESQ HT



12.1. Общие сведения

Электродвигатели серии ESQ HT – общепромышленные трехфазные асинхронные закрытого исполнения производятся по IEC 60034-1:2014 и DIN EN 50347:2003 и предназначены для работы в сушильных камерах.

Режим работы S1 по IEC 60034-1:2010.

Монтажное исполнение по IEC 60034-7:2001.

Степень защиты IP54, IP55 по IEC 60034-5:2006.

Способ охлаждения IC411 (по запросу IC418) по IEC 60034-6:1991.

Класс вибрации по IEC 60034-14:2007.

Уровень звука в режиме холостого хода соответствует IEC 60034-9:2007.

Система изоляции класса нагревостойкости «Н» по IEC 60034-18-21:2012.

Электродвигатели основного исполнения предназначены для работы от сети переменного тока частоты 50 Гц и изготавливаются на следующие номинальные напряжения:

– на 50–132-й габарит – 220/380 В;

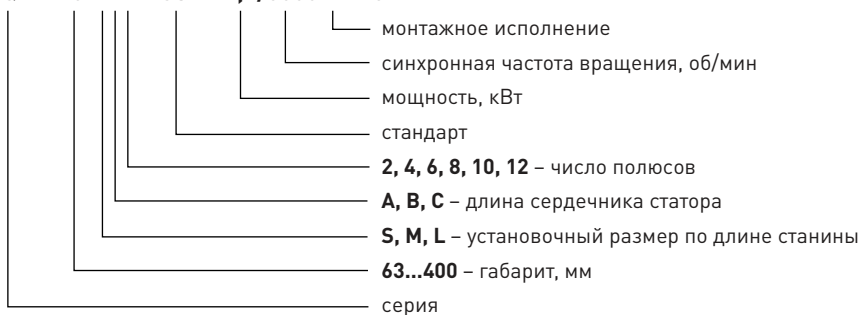
– на 160–355-й габарит – 380/660 В.

– Данные электродвигатели рассчитаны на работу при температуре до +100 градусов и при влажности 100%.

– У этих электродвигателей в подшипниковых щитах снизу имеются специальные отверстия для слива конденсата.

Структура условного обозначения:

ESQ HT 90 LA2 - GST - 2,2/3000 IM B3



12.2. Технические характеристики по ГОСТ

Таблица 12.2.1

Технические характеристики электродвигателей для сушильных камер серии ESQ HT в стандарте ГОСТ

Тип электродви-гателя	Мощность, кВт	Синхронная частота вращения, об/мин	КПД, %	Кэффи-циент мощности	Ток статора при 220 В, А	Ток статора при 380 В, А	Ток статора при 660 В, А	Ип/Ин	Мп/Мн	Мм/Мн	Масса, кг
ESQ HT-GST 50MA2	0,09	3000	60	0,75	0,52	0,3		4,5	2	2	2,2
ESQ HT-GST 50MB2	0,12	3000	63	0,75	0,68	0,39		5	2	2	2,3
ESQ HT-GST 50MA4	0,06	1500	53	0,63	0,47	0,27		4,5	2	2	2,6
ESQ HT-GST 50MB4	0,09	1500	57	0,65	0,64	0,37		4,5	2	2	2,8
ESQ HT-GST 56A2	0,18	3000	68	0,78	0,89	0,52		5	2	2	3,4
ESQ HT-GST 56B2	0,25	3000	68	0,78	1,24	0,72		5	2	2	3,9
ESQ HT-GST 56A4	0,12	1500	63	0,66	0,76	0,44		5	2	2	3,4
ESQ HT-GST 56B4	0,18	1500	64	0,68	1,09	0,63		5	2	2	3,9
ESQ HT-GST 63A2	0,37	3000	75	0,81	1,6	0,92		5	2,2	2,2	4,7
ESQ HT-GST 63B2	0,55	3000	75	0,85	2,27	1,31		5	2,2	2,2	5,5
ESQ HT-GST 63A4	0,25	1500	68	0,67	1,44	0,83		5	2,1	2,2	4,7
ESQ HT-GST 63B4	0,37	1500	68	0,7	2,04	1,18		5	2,1	2,2	5,6
ESQ HT-GST 63A6	0,18	1000	56,6	0,63	1,33	0,77		5	2,1	2,2	10
ESQ HT-GST 63B6	0,25	1000	60,5	0,66	1,65	0,95		5	2,1	2,2	10
ESQ HT-GST 71A2	0,75	3000	78,5	0,85	2,95	1,71		6	2,2	2,2	8,6
ESQ HT-GST 71B2	1,1	3000	79	0,86	4,25	2,46		6	2,2	2,2	9,3
ESQ HT-GST 71A4	0,55	1500	71	0,78	2,61	1,51		5	2,1	2,2	8,1
ESQ HT-GST 71B4	0,75	1500	72,2	0,78	3,5	2,03		5	2,1	2,2	9,4

Продолжение таблицы 12.2.1

Тип электродвигателя	Мощность, кВт	Синхронная частота вращения, об/мин	КПД, %	Кэффициент мощности	Ток статора при 220 В, А	Ток статора при 380 В, А	Ток статора при 660 В, А	Ip/In	Mп/Мн	М/Мн	Масса, кг
ESQ HT-GST 71A6	0,37	1000	66,2	0,61	2,41	1,39		4,6	1,9	2	8,4
ESQ HT-GST 71 B6	0,55	1000	69,7	0,68	3,05	1,77		4,6	1,9	2	9,9
ESQ HT-GST 71 B8	0,25	750	55,6	0,65	1,82	1,05		4,6	1,9	2	11
ESQ HT-GST 80 A2	1,5	3000	81	0,87	5,59	3,24		7	2,2	2,3	12,4
ESQ HT-GST 80 B2	2,2	3000	83	0,87	8	4,63		7	2,2	2,3	15
ESQ HT-GST 80 A4	1,1	1500	77	0,81	4,63	2,68		5,5	2,3	2,3	11,9
ESQ HT-GST 80 B4	1,5	1500	78,5	0,83	6,05	3,5		5,5	2,3	2,3	15
ESQ HT-GST 80 A6	0,75	1000	71	0,72	3,85	2,23		4,5	1,9	2	12,6
ESQ HT-GST 80 B6	1,1	1000	74	0,74	5,28	3,06		4,5	1,9	2	15
ESQ HT-GST 80 A8	0,37	750	60	0,61	2,66	1,54		4	1,8	1,9	12
ESQ HT-GST 80 B8	0,55	750	62	0,6	3,88	2,25		4	1,8	1,9	14
ESQ HT-GST 90 L2	3	3000	83,5	0,88	10,73	6,21		7	2,2	2,3	19
ESQ HT-GST 90 L4	2,2	1500	79,3	0,83	8,78	5,08		6,5	2,3	2,3	20
ESQ HT-GST 90 L6	1,5	1000	76	0,72	7,2	4,17		6	2	2,1	20
ESQ HT-GST 90 LA8	0,75	750	71,9	0,73	3,75	2,17		4	1,8	1,9	16
ESQ HT-GST 90 LB8	1,1	750	74,7	0,72	5,37	3,11		3,5	1,8	1,9	20
ESQ HT-GST 100 S2	4	3000	88	0,87	13,73	7,95		7,5	2,2	2,3	26
ESQ HT-GST 100 L2	5,5	3000	88	0,88	18,66	10,8		7,5	2,2	2,3	31,5
ESQ HT-GST 100 S4	3	1500	82	0,83	11,58	6,71		7	2,3	2,3	25
ESQ HT-GST 100 L4	4	1500	85	0,84	14,72	8,52		7	2,3	2,3	31
ESQ HT-GST 100 L6	2,2	1000	81	0,74	9,64	5,58		6	2	2,1	27,1
ESQ HT-GST 100 L8	1,5	750	76	0,76	6,82	3,95		3,7	1,8	2	26
ESQ HT-GST 112 M2	7,5	3000	88	0,88	25,45	14,73		7,5	2,2	2,3	45
ESQ HT-GST 112 M4	5,5	1500	86	0,84	20	11,58		7	2,3	2,3	45
ESQ HT-GST 112 MA6	3	1000	83	0,79	12,02	6,96		6	2	2,1	43
ESQ HT-GST 112 MB6	4	1000	82,5	0,81	15,73	9,11		6	2	2,1	48
ESQ HT-GST 112 MA8	2,2	750	76,5	0,71	10,64	6,16		6	1,8	2	43,5
ESQ HT-GST 112 MB8	3	750	79	0,74	13,48	7,81		6	1,8	2	48,5
ESQ HT-GST 132 M2	11	3000	88	0,9	36,49	21,13		7,5	2,2	2,3	71
ESQ HT-GST 132 S4	7,5	1500	88	0,84	26,66	15,43		7,5	2,3	2,3	72
ESQ HT-GST 132 M4	11	1500	88,5	0,84	38,88	22,51		7,5	2,3	2,3	81
ESQ HT-GST 132 S6	5,5	1000	85	0,82	20,73	12		7	2,1	2,1	68,5
ESQ HT-GST 132 M6	7,5	1000	85,5	0,82	28,11	16,27		7	2,1	2,1	81,5
ESQ HT-GST 132 S8	4	750	83	0,7	18,09	10,47		6	1,8	2	65

Продолжение таблицы 12.2.1

Тип электродвигателя	Мощность, кВт	Синхронная частота вращения, об/мин	КПД, %	Коэффициент мощности	Ток статора при 220 В, А	Ток статора при 380 В, А	Ток статора при 660 В, А	Ip/In	Mп/Мн	Мм/Мн	Масса, кг
ESQ HT-GST 132 M8	5,5	750	83	0,74	23,53	13,62		6	1,8	2	76
ESQ HT-GST 160 S2	15	3000	89	0,86		29,81	17,16	7,5	2,2	2,3	95
ESQ HT-GST 160 M2	18,5	3000	90	0,88		35,53	20,46	7,5	2,2	2,3	102
ESQ HT-GST 160 S4	15	1500	87,6	0,87		29,94	17,24	7	2,2	2,3	102
ESQ HT-GST 160 M4	18,5	1500	90	0,89		35,13	20,23	7	2,2	2,3	132
ESQ HT-GST 160 S6	11	1000	86,8	0,81		23,8	13,7	6,5	2	2,1	105
ESQ HT-GST 160 M6	15	1000	89	0,82		31,26	18	7	2	2,1	145
ESQ HT-GST 160 S8	7,5	750	86	0,73		18,17	10,46	5,5	1,9	2	108
ESQ HT-GST 160 M8	11	750	87	0,75		25,64	14,76	6,5	1,9	2	135
ESQ HT-GST 180 S2	22	3000	90,5	0,89		41,55	23,92	7	2	2,3	163
ESQ HT-GST 180 M2	30	3000	92	0,9		55,11	31,73	7,5	2	2,3	180
ESQ HT-GST 180 S4	22	1500	91	0,88		41,79	24,06	7	2	2,3	165
ESQ HT-GST 180 M4	30	1500	91,1	0,87		57,58	33,15	7	2	2,3	190
ESQ HT-GST 180 M6	18,5	1000	89	0,85		37	21,42	6,5	2	2,1	170
ESQ HT-GST 180 M8	15	750	87,7	0,78		33,36	19,2	5,5	2	2	180
ESQ HT-GST 200 M2	37	3000	92	0,88		69,52	40,03	7	2	2,3	220
ESQ HT-GST 200 L2	45	3000	92	0,9		82,67	47,6	7,5	2	2,3	240
ESQ HT-GST 200 M4	37	1500	92,5	0,89		68,37	39,36	7,5	2,2	2,3	240
ESQ HT-GST 200 L4	45	1500	92,5	0,89		83,15	47,87	7,5	2,2	2,3	260
ESQ HT-GST 200 M6	22	1000	90	0,84		44,27	25,49	6,5	2	2,1	225
ESQ HT-GST 200 L6	30	1000	90	0,85		59,65	34,35	6,5	2,1	2,1	245
ESQ HT-GST 200 M8	18,5	750	89	0,81		39,04	22,48	6	2	2	225
ESQ HT-GST 200 L8	22	750	90	0,81		45,91	26,43	6	2	2	250
ESQ HT-GST 225 M2	55	3000	93,5	0,91		98,33	56,61	7,5	2	2,3	320
ESQ HT-GST 225 M4	55	1500	93	0,89		101,08	58,2	7	2,2	2,3	335
ESQ HT-GST 225 M6	37	1000	92	0,87		70,32	40,49	6,5	2,1	2,1	305
ESQ HT-GST 225 M8	30	750	90,5	0,81		62,25	35,84	6	1,9	2	305
ESQ HT-GST 250 S2	75	3000	94	0,91		133,37	76,79	7,5	2	2,3	405
ESQ HT-GST 250 M2	90	3000	94	0,91		160,1	92,15	7,5	2	2,3	455
ESQ HT-GST 250 S4	75	1500	94	0,88		137,92	79,41	7,5	2,2	2,3	435
ESQ HT-GST 250 M4	90	1500	94	0,9		161,82	93,17	7,5	2,2	2,3	470
ESQ HT-GST 250 S6	45	1000	93	0,86		85,59	49,28	6,5	2	2,1	410
ESQ HT-GST 250 M6	55	1000	93	0,87		103,4	59,53	6,5	2	2,1	470
ESQ HT-GST 250 S8	37	750	92,5	0,8		76,06	43,79	6	1,9	2	420

Окончание таблицы 12.2.1

Тип электродвигателя	Мощность, кВт	Синхронная частота вращения, об/мин	КПД, %	Коэффициент мощности	Ток статора при 220 В, А	Ток статора при 380 В, А	Ток статора при 660 В, А	Ip/In	Mп/Мн	М/Мн	Масса, кг
ESQ HT-GST 250 M8	45	750	92,5	0,8		92,5	53,26	6	1,9	2	480
ESQ HT-GST 280 S2	110	3000	94	0,93		191,4	110,2	7,5	2	2,3	546
ESQ HT-GST 280 M2	132	3000	94,7	0,93		227,99	131,27	7,5	2	2,3	626
ESQ HT-GST 280 S4	110	1500	95,3	0,9		195,09	112,32	6,5	2,2	2,3	638
ESQ HT-GST 280 M4	132	1500	95,5	0,9		233,61	134,5	6,5	2,2	2,3	697
ESQ HT-GST 280 S6	75	1000	94	0,87		139,5	80,32	6,5	2,1	2	608
ESQ HT-GST 280 M6	90	1000	94	0,89		163,64	94,22	6,5	2,1	2	658
ESQ HT-GST 280 S8	55	750	93,9	0,82		108,66	62,56	6	1,9	2	661
ESQ HT-GST 280 M8	75	750	93,8	0,82		148,33	85,4	6	1,9	2	700
ESQ HT-GST 315 S2	160	3000	94,5	0,92		279,94	161,18	7,2	1,8	2,2	928
ESQ HT-GST 315 M2	200	3000	95	0,94		340,68	196,15	7,2	1,8	2,2	1093
ESQ HT-GST 315 S4	160	1500	94,5	0,9		286,16	164,76	5,5	2,1	2,2	1018
ESQ HT-GST 315 M4	200	1500	95,5	0,9		353,96	203,8	5,5	2,1	2,2	1150
ESQ HT-GST 315 S6	110	1000	94,5	0,9		196,74	113,27	6	2	2	988
ESQ HT-GST 315 M6	132	1000	95	0,9		234,84	135,21	6,5	2	2	1070
ESQ HT-GST 315 S8	90	750	94,2	0,85		170,98	98,44	6	1,9	2	930
ESQ HT-GST 315 M8	110	750	94,2	0,85		208,97	120,32	6	1,9	2	1009
ESQ HT-GST 355 S2	250	3000	95	0,92		435,11	250,52	7,5	1,6	2,2	1664
ESQ HT-GST 355 M2	315	3000	95,6	0,92		544,8	313,67	7,5	1,6	2,2	1625
ESQ HT-GST 355 S4	250	1500	95,5	0,9		442,45	254,74	7	2,1	2,2	1678
ESQ HT-GST 355 M4	315	1500	95,7	0,9		556,32	320,31	7	2,1	2,2	1813
ESQ HT-GST 355 MLA4	355	1500	95,2	0,90		630	363	6,9	2,1	2,2	1624
ESQ HT-GST 355 MLB4	400	1500	95,8	0,91		697	401,85	6,9	2,1	2,2	1800
ESQ HT-GST 355 MLC4	450	1500	95,8	0,91		784	452,08	6,9	2,1	2,2	2300
ESQ HT-GST 355 MLD4	500	1500	95,8	0,91		871	502,31	6,9	2,1	2,2	2500
ESQ HT-GST 355 S6	160	1000	94,5	0,9		286,16	164,76	6,5	1,9	2	1575
ESQ HT-GST 355 M6	200	1000	95	0,9		355,82	204,87	6,5	1,9	2	1675
ESQ HT-GST 355 MLA6	250	1000	95	0,9		444,78	256,08	6,5	1,9	2	1868
ESQ HT-GST 355 MLB6	315	1000	95	0,88		572	330	6,7	1,8	2	2000
ESQ HT-GST 355 S8	132	750	94,5	0,85		250	143,92	6	1,9	2	1574
ESQ HT-GST 355 M8	160	750	95,5	0,85		299,83	172,63	6	1,9	2	1673
ESQ HT-GST 355 MLA8	200	750	95,7	0,84		378,45	217,9	6	1,9	2	1545
ESQ HT-GST 355 M10	110	600	93	0,83		216,77	124,81	6	1,3	2	1430
ESQ HT-GST 355 L10	160	600	93	0,83		315,3	181,54	6	1,3	2	1790

12.3. Габаритные, установочные и присоединительные размеры по ГОСТ

Исполнение IM 1081/1001/B3

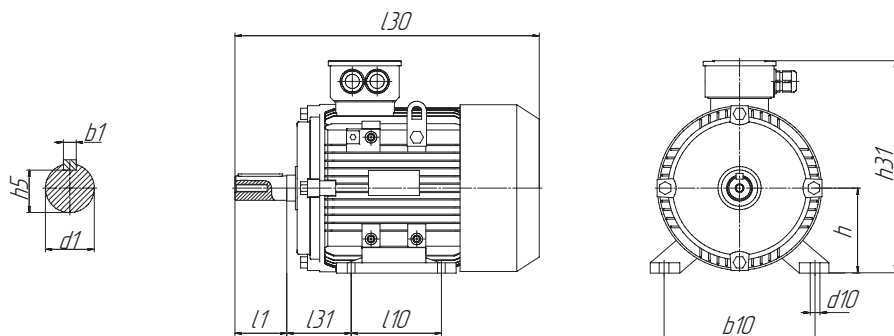


Таблица 12.3.1

Габаритные, установочные и присоединительные размеры IM 1081/1001/B3

Тип электро-двигателя	Число полюсов	Габаритные размеры, мм		Установочные и присоединительные размеры, мм									
		L30	h31	L1	L10	L31	d1	d10	b1	b10	h1	h10	h
ESQ HT-GST 50	2; 4	176	122	20	63	32	9	5,8	3	80	3	6	50
ESQ HT-GST 56	2; 4	202	148	23	71	36	11	5,8	4	90	4	7	56
ESQ HT-GST 63	2; 4; 6	231	180	30	80	40	14	5,8	5	100	5	8	63
ESQ HT-GST 71	2; 4; 6; 8	281	190	40	90	45	19	7	6	112	6	8	71
ESQ HT-GST 80 A	2; 4; 6; 8	310	204	50	100	50	22	10	6	125	6	9	80
ESQ HT-GST 80 B	2; 4; 6; 8	310	204	50	100	50	22	10	6	125	6	9	80
ESQ HT-GST 90 L	2; 4; 6; 8	360	250	50	125	56	24	10	8	140	7	10	90
ESQ HT-GST 100 S	2; 4	385	270	60	112	63	28	12	8	160	7	14	100
ESQ HT-GST 100 L	2; 4; 6; 8	385	265	60	140	63	28	12	8	160	7	13	100
ESQ HT-GST 112 M	2; 4	435	270	80	140	70	32	12	10	190	8	14	112
ESQ HT-GST 112 MA	6; 8	435	290	80	140	70	32	12	10	190	8	14	112
ESQ HT-GST 112 MB	6; 8	435	290	80	140	70	32	12	10	190	8	14	112
ESQ HT-GST 132 S	4; 6; 8	470	345	80	140	89	38	12	10	216	8	15	132
ESQ HT-GST 132 M	2; 4; 6; 8	501	316	80	178	89	38	12	10	216	8	16	132
ESQ HT-GST 160 S	2	615	420	110	178	108	42	15	12	254	8	20	160
ESQ HT-GST 160 S	4; 6; 8	615	420	110	178	108	48	15	14	254	9	20	160

Окончание таблицы 12.3.1

Тип электро-двигателя	Число полюсов	Габаритные размеры, мм		Установочные и присоединительные размеры, мм										
		l30	h31	l1	l10	l31	d1	d10	b1	b10	h1	h10	h	
ESQ HT-GST 160 M	2	660	420	110	210	108	42	15	12	254	8	20	160	
ESQ HT-GST 160 M	4; 6; 8	660	420	110	210	108	48	15	14	254	9	20	160	
ESQ HT-GST 180 S	2	700	455	110	203	121	48	15	14	279	9	22	180	
ESQ HT-GST 180 S	4; 6; 8	700	455	110	203	121	55	15	16	279	10	22	180	
ESQ HT-GST 180 M	2	740	445	110	241	121	48	15	14	279	9	22	180	
ESQ HT-GST 180 M	4; 6; 8	740	455	110	241	121	55	15	16	279	10	22	180	
ESQ HT-GST 200 M	2	770	505	110	267	133	55	19	16	318	10	25	200	
ESQ HT-GST 200 M	4; 6; 8	800	500	140	267	133	60	19	18	318	11	25	200	
ESQ HT-GST 200 L	2	808	510	110	305	133	55	19	16	318	10	25	200	
ESQ HT-GST 200 L	4; 6; 8	838	510	140	305	133	60	19	18	318	11	25	200	
ESQ HT-GST 225 M	2	820	515	110	311	149	55	19	16	356	10	25	225	
ESQ HT-GST 225 M	4;6;8	850	515	140	311	149	65	19	18	356	11	25	225	
ESQ HT-GST 250 S	2	845	610	140	311	168	65	24	18	406	11	32	250	
ESQ HT-GST 250 S	4;6;8	845	610	140	311	168	75	24	20	406	12	32	250	
ESQ HT-GST 250 M	2	920	610	140	349	168	65	24	18	406	11	32	250	
ESQ HT-GST 250 M	4;6;8	920	610	140	349	168	75	24	20	406	12	32	250	
ESQ HT-GST 280 S	2	995	660	140	368	190	70	24	20	457	12	32	280	
ESQ HT-GST 280 S	4;6;8	1025	660	170	368	190	80	24	22	457	14	32	280	
ESQ HT-GST 280 M	2	1045	660	140	419	190	70	24	20	457	12	30	280	
ESQ HT-GST 280 M	4;6;8	1175	660	170	419	190	80	24	22	457	14	30	280	
ESQ HT-GST 315 S	2	1185	865	140	406	216	75	28	20	508	12	44	315	
ESQ HT-GST 315 S	4; 6; 8	1220	865	170	406	216	90	28	25	508	14	46	315	
ESQ HT-GST 315 M	2	1290	865	140	457	216	75	28	20	508	12	46	315	
ESQ HT-GST 315 M	4; 6; 8; 10	1325	865	170	457	216	90	28	25	508	14	46	315	
ESQ HT-GST 355 S	2	1520	1010	170	500	254	85	28	22	610	14	52	355	
ESQ HT-GST 355 S	4; 6; 8; 10; 12	1560	1010	210	500	254	100	28	28	610	16	52	355	
ESQ HT-GST 355 M	2	1580	1010	170	560	254	85	28	22	610	14	52	355	
ESQ HT-GST 355 M	4; 6; 8; 10; 12	1620	1010	210	560	254	100	28	28	610	16	52	355	

*В связи с постоянной работой по совершенствованию двигателей в конструкцию могут быть внесены изменения, не отраженные в данном издании.

12.4. Технические характеристики по DIN

Таблица 12.4.1

Технические характеристики электродвигателей для сушильных камер серии ESQ HT по стандарту DIN

Тип	Габарит	Напряжение, В	Мощность, кВт	Ток, А при 220/380/660 В	Коэффициент мощности	КПД, %	Мп/Мн	Ip/In	Ммакс/Мн	Масса, кг
2 полюса [3000 об/мин]										
ESQ HT-SDN-63A2	63	220/380	0,18	0,94/0,54/-	0,8	63	2,2	5,5	2,2	4,5
ESQ HT-SDN-63B2	63	220/380	0,25	1,23/0,71/-	0,81	66	2,2	5,5	2,2	4,7
ESQ HT-SDN-71A2	71	220/380	0,37	1,76/1,02/-	0,81	68	2,2	6,1	2,2	6
ESQ HT-SDN-71B2	71	220/380	0,55	2,48/1,44/-	0,82	71	2,2	6,1	2,3	6,3
ESQ HT-SDN-71C2	71	220/380	0,75	3,36/1,94/-	0,82	71,5	2,2	6,1	2,3	6,6
ESQ HT-SDN-80A2	80	220/380	0,75	3,16/1,83/-	0,83	75	2,2	6,1	2,3	10
ESQ HT-SDN-80B2	80	220/380	1,1	4,46/2,58/-	0,84	77	2,2	7	2,3	11
ESQ HT-SDN-80C2	80	220/380	1,5	6,01/3,48/-	0,84	78	2,2	7	2,3	12
ESQ HT-SDN-90S2	90	220/380	1,5	5,93/3,43/-	0,84	79	2,2	7	2,3	13
ESQ HT-SDN-90LA2	90	220/380	2,2	8,39/4,85/-	0,85	81	2,2	7	2,3	13,5
ESQ HT-SDN-90LB2	90	220/380	3	11,16/6,46/-	0,86	82	2,2	7	2,3	14
ESQ HT-SDN-100LA2	100	220/380	3	10,90/6,31/-	0,87	83	2,2	7,5	2,3	14,5
ESQ HT-SDN-100LB2	100	220/380	4	14,36/8,32/-	0,87	84	2,2	7,5	2,3	15
ESQ HT-SDN-112MA2	112	220/380	4	14,03/8,13/-	0,88	85	2,2	7,5	2,3	28
ESQ HT-SDN-112MB2	112	220/380	5,5	19,30/11,2/-	0,88	85	2,2	7,5	2,3	30
ESQ HT-SDN-112N2	112	220/380	7,6	26,35/15,3/-	0,88	86	2,2	7,5	2,3	32
ESQ HT-SDN-132SA2	132	220/380	5,5	19,07/11/-	0,88	86	2,2	7,5	2,3	40
ESQ HT-SDN-132SB2	132	220/380	7,5	25,71/14,9/-	0,88	87	2,2	7,5	2,3	45
ESQ HT-SDN-132M2	132	220/380	9,2	31,5/18,3	0,88	87	2,2	7,5	2,3	70
ESQ HT-SDN-160MA2	160	380/660	11	-/21,2/12,23	0,89	88,4	2,2	7,5	2,3	110
ESQ HT-SDN-160MB2	160	380/660	15	-/28,6/16,49	0,89	89,4	2,2	7,5	2,3	120
ESQ HT-SDN-160L2	160	380/660	18,5	-/34,7/19,98	0,9	90	2,2	7,5	2,3	135
ESQ HT-SDN-180M2	180	380/660	22	-/41/23,63	0,9	90,5	2	7,5	2,3	165
ESQ HT-SDN-200LA2	200	380/660	30	-/55,4/31,90	0,9	91,4	2	7,5	2,3	218
ESQ HT-SDN-200LB2	200	380/660	37	-/67,9/39,09	0,9	92	2	7,5	2,3	230
ESQ HT-SDN-225M2	225	380/660	45	-/82,1/47,29	0,9	92,5	2	7,5	2,3	280
ESQ HT-SDN-250M2	250	380/660	55	-/100/57,48	0,9	93	2	7,5	2,3	365
ESQ HT-SDN-280S2	280	380/660	75	-/135/77,88	0,9	93,6	2	7,5	2,3	495
ESQ HT-SDN-280M2	280	380/660	90	-/160/91,94	0,91	94,1	2	7,5	2,3	565
ESQ HT-SDN-315S2	315	380/660	110	-/195/112,01	0,91	94,4	1,8	7,1	2,2	890
ESQ HT-SDN-315M2	315	380/660	132	-/233/134,28	0,91	94,5	1,8	7,1	2,2	980

Продолжение таблицы 12.4.1

Тип	Габарит	Напряжение, В	Мощность, кВт	Ток, А при 220/380/660 В	Коэффициент мощности	КПД, %	Мп/Мн	Ip/In	Ммакс/Мн	Масса, кг
ESQ HT-SDN-315LA2	315	380/660	160	-/278/160,14	0,92	95	1,8	7,1	2,2	1055
ESQ HT-SDN-315LB2	315	380/660	200	-/348/200,18	0,92	95	1,8	7,1	2,2	1110
ESQ HT-SDN-355MA2	355	380/660	250	-/435/250,22	0,92	95	1,6	7,1	2,2	1690
ESQ HT-SDN-355MB2	355	380/660	315	-/548/315,28	0,92	95	1,6	7,1	2,2	1860
ESQ HT-SDN-400MA2	400	380/660	355	-/631/363,21	0,9	95	1,3	6,5	2,4	2950
ESQ HT-SDN-400MB2	400	380/660	400	-/711/409,25	0,9	95	1,4	6,5	2,2	3000
ESQ HT-SDN-400MC2	400	380/660	450	-/800/460,41	0,9	95	1,3	6,5	2,2	3050
ESQ HT-SDN-400LA2	400	380/660	500	-/879/505,94	0,91	95	1,2	7	2,1	3260
ESQ HT-SDN-400LB2	400	380/660	560	-/984/566,65	0,91	95	1,2	7	2,1	3430
4 полюса (1500 об/мин)										
ESQ HT-SDN-56A4	56	220/380	0,06	0,49/0,28/-	0,63	51,5	2,2	5,5	2,2	3,5
ESQ HT-SDN-56B4	56	220/380	0,09	0,67/0,39/-	0,66	53,5	2,2	5,5	2,2	3,6
ESQ HT-SDN-63A4	63	220/380	0,12	0,80/0,46/-	0,72	55	2,3	5,2	2,2	4,5
ESQ HT-SDN-63B4	63	220/380	0,18	1,12/0,65/-	0,73	58	2,3	5,2	2,2	4,7
ESQ HT-SDN-63D4	63	220/380	0,25	1,50/0,87/-	0,73	60	2,2	6,1	2,3	4,9
ESQ HT-SDN-71A4	71	220/380	0,25	1,41/0,81/-	0,74	63	2,3	5,2	2,2	6
ESQ HT-SDN-71B4	71	220/380	0,37	1,99/1,15/-	0,75	65	2,3	5,2	2,2	6,3
ESQ HT-SDN-71C4	71	220/380	0,55	2,88/1,66/-	0,75	67	2,2	6,1	2,3	6,6
ESQ HT-SDN-80A4	80	220/380	0,55	2,71/1,57/-	0,75	71	2,3	5,2	2,3	10
ESQ HT-SDN-80B4	80	220/380	0,75	3,49/2,02/-	0,76	74,4	2,3	6	2,3	11
ESQ HT-SDN-80D4	80	220/380	1,1	5,05/2,92/-	0,76	75,3	2,2	7	2,3	12
ESQ HT-SDN-90S4	90	220/380	1,1	4,93/2,85/-	0,77	76,2	2,3	6	2,3	13
ESQ HT-SDN-90LA4	90	220/380	1,5	6,36/3,68/-	0,79	78,5	2,3	6	2,3	14
ESQ HT-SDN-90LB4	90	220/380	2,2	9,24/5,34/-	0,79	79,2	2,3	6	2,3	15
ESQ HT-SDN-100LA4	100	220/380	2,2	8,81/5,09/-	0,81	81	2,3	7	2,3	21
ESQ HT-SDN-100LB4	100	220/380	3	11,64/6,73/-	0,82	82,6	2,3	7	2,3	23
ESQ HT-SDN-100LC4	100	220/380	4	15,46/8,94/-	0,82	82,9	2,3	7	2,3	25
ESQ HT-SDN-112M4	112	220/380	4	15,22/8,8/-	0,82	84,2	2,3	7	2,3	28
ESQ HT-SDN-112 N4-	112	220/380	5,5	20,5/11,86/-	0,83	84,7	2,3	7	2,3	28,5
ESQ HT-SDN-132S4	132	220/380	5,5	20,32/11,7/-	0,83	85,7	2,3	7	2,3	45
ESQ HT-SDN-132M4-	132	220/380	7,5	26,96/15,6/-	0,84	87	2,3	7	2,3	55
ESQ HT-SDN-132MB4	132	220/380	9,2	33,0/19,1/-	0,84	87,0	2,3	7	2,3	79
ESQ HT-SDN-132MC4	132	220/380	11	39,57/22,9/-	0,83	88	2,2	7,5	2,3	82
ESQ HT-SDN-160M4	160	380/660	11	-/22,2/12,81	0,85	88,4	2,2	7	2,3	118
ESQ HT-SDN-160L4	160	380/660	15	-/30/17,27	0,85	89,4	2,2	7,5	2,3	132

Продолжение таблицы 12.4.1

Тип	Габарит	Напряжение, В	Мощность, кВт	Ток, А при 220/380/660 В	Коэффициент мощности	КПД, %	Мп/Мн	Ip/In	Ммакс/Мн	Масса, кг
ESQ HT-SDN-180M4	180	380/660	18,5	-/36,3/20,91	0,86	90	2,2	7,5	2,3	164
ESQ HT-SDN-180L4	180	380/660	22	-/42,9/24,73	0,86	90,5	2,2	7,5	2,3	182
ESQ HT-SDN-200L4	200	380/660	30	-/58/33,39	0,86	91,4	2,2	7,2	2,3	245
ESQ HT-SDN-225S4	225	380/660	37	-/70,2/40,44	0,87	92	2,2	7,2	2,3	258
ESQ HT-SDN-225M4	225	380/660	45	-/85/48,92	0,87	92,5	2,2	7,2	2,3	290
ESQ HT-SDN-250M4	250	380/660	55	-/103/59,46	0,87	93	2,2	7,2	2,3	310
ESQ HT-SDN-280S4	280	380/660	75	-/140/80,57	0,87	93,6	2,2	7,2	2,3	510
ESQ HT-SDN-280M4	280	380/660	90	-/167/96,37	0,87	93,9	2,2	7,2	2,3	606
ESQ HT-SDN-315S4	315	380/660	110	-/201/115,83	0,88	94,4	2,1	6,9	2,2	910
ESQ HT-SDN-315M4	315	380/660	132	-/241/138,56	0,88	94,7	2,1	6,9	2,2	1000
ESQ HT-SDN-315LA4	315	380/660	160	-/288/165,54	0,89	95	2,1	6,9	2,2	1055
ESQ HT-SDN-315LB4	315	380/660	200	-/359/206,92	0,89	95	2,1	6,9	2,2	1128
ESQ HT-SDN-355MA4	355	380/660	250	-/444/255,78	0,9	95	2,1	6,9	2,2	1518
ESQ HT-SDN-355MB4	355	380/660	315	-/560/322,28	0,9	95	2,1	6,9	2,2	1624
ESQ HT-SDN-400MA4	400	380/660	355	-/631/363,46	0,89	96	1,5	6,5	2,9	2950
ESQ HT-SDN-400MB4	400	380/660	400	-/711/409,54	0,89	96	1,5	6,5	2,8	3000
ESQ HT-SDN-400MC4	400	380/660	450	-/791/455,61	0,9	96	1,5	6,5	2,8	3050
ESQ HT-SDN-400LA4	400	380/660	500	-/879/506,23	0,9	96	1,5	6,5	2,8	3260
ESQ HT-SDN-400LB4	400	380/660	560	-/985/566,98	0,9	96	1,5	6,5	2,8	3430
ESQ HT-SDN-400LC4	400	380/660	630	-/1108/637,86	0,9	96	1,5	6,5	2,8	3600
6 полюсов (1000 об/мин)										
ESQ HT-SDN-63A6	63	220/380	0,09	0,77/0,45/-	0,6	51	2	5,5	2,2	4,7
ESQ HT-SDN-63B6	63	220/380	0,12	0,99/0,57/-	0,61	52	2	6,1	2,2	5
ESQ HT-SDN-71A6	71	220/380	0,18	1,33/0,77/-	0,66	54	1,9	4	2	6
ESQ HT-SDN-71B6	71	220/380	0,25	1,69/0,98/-	0,68	57	1,9	4	2	6,3
ESQ HT-SDN-71C6	71	220/380	0,37	2,46/1,43/-	0,68	58	2	6,1	2,3	6,6
ESQ HT-SDN-80A6	80	220/380	0,37	2,31/1,34/-	0,7	60	1,9	4,7	2	10
ESQ HT-SDN-80B6	80	220/380	0,55	3,19/1,84/-	0,72	63	1,9	4,7	2,1	11
ESQ HT-SDN-80C6	80	220/380	0,75	4,15/2,4/-	0,72	66	2	7	2,3	12
ESQ HT-SDN-90S6	90	220/380	0,75	3,78/2,19/-	0,72	72,4	2	5,5	2,1	13
ESQ HT-SDN-90L6	90	220/380	1,1	5,20/3/-	0,73	76,2	2	5,5	2,1	14
ESQ HT-SDN-100L6	100	220/380	1,5	6,71/3,88/-	0,76	77,3	2	5,5	2,1	21
ESQ HT-SDN-112MA6	112	220/380	2,2	9,55/5,53/-	0,76	79,6	2	6,5	2,1	28
ESQ HT-SDN-112MB6	112	220/380	3	12,80/7,4/-	0,76	81	2,2	7	2,3	31

Продолжение таблицы 12.4.1

Тип	Габарит	Напряжение, В	Мощность, кВт	Ток, А при 220/380/660 В	Коэффициент мощности	КПД, %	Мп/Мн	Ip/In	Ммакс/Мн	Масса, кг
ESQ HT-SDN-132S6	132	220/380	3	12,74/7,37/-	0,76	81,4	2,1	6,5	2,1	55
ESQ HT-SDN-132MA6	132	220/380	4	16,66/9,63/-	0,76	83	2,1	6,5	2,1	59
ESQ HT-SDN-132MB6	132	220/380	5,5	22,18/12,8/-	0,77	84,6	2,1	6,5	2,1	61
ESQ HT-SDN-160M6	160	380/660	7,5	-/17/9,78	0,78	86	2,1	6,5	2,1	118
ESQ HT-SDN-160L6	160	380/660	11	-/24,2/13,90	0,79	87,6	2,1	6,5	2,1	145
ESQ HT-SDN-180L6	180	380/660	15	-/31,7/18,24	0,81	88,8	2	7	2,1	178
ESQ HT-SDN-200LA6	200	380/660	18,5	-/38,8/22,32	0,81	89,5	2,1	7	2,1	200
ESQ HT-SDN-200LB6	200	380/660	22	-/44,7/25,73	0,83	90,1	2,1	7	2,1	228
ESQ HT-SDN-225M6	225	380/660	30	-/59,6/34,29	0,84	91,1	2	7	2,1	265
ESQ HT-SDN-250M6	250	380/660	37	-/71,3/41,04	0,86	91,7	2,1	7	2,1	370
ESQ HT-SDN-280S6	280	380/660	45	-/86,1/49,59	0,86	92,3	2,1	7	2	490
ESQ HT-SDN-280M6	280	380/660	55	-/105/60,29	0,86	92,8	2,1	7	2	540
ESQ HT-SDN-315S6	315	380/660	75	-/142/81,59	0,86	93,5	2	7	2	900
ESQ HT-SDN-315M6	315	380/660	90	-/169/97,49	0,86	93,9	2	7	2	980
ESQ HT-SDN-315LA6	315	380/660	110	-/206/118,65	0,86	94,3	2	6,7	2	1045
ESQ HT-SDN-315LB6	315	380/660	132	-/243/140,15	0,87	94,7	2	6,7	2	1100
ESQ HT-SDN-355MA6	355	380/660	160	-/291/167,60	0,88	94,9	1,9	6,7	2	1550
ESQ HT-SDN-355MB6	355	380/660	200	-/364/209,50	0,88	94,9	1,9	6,7	2	1600
ESQ HT-SDN-355LA6	355	380/660	250	-/455/261,87	0,88	94,9	1,9	6,7	2	1700
ESQ HT-SDN-400MA6	400	380/660	315	-/572/329,61	0,88	95	1,4	6,5	2,8	3500
ESQ HT-SDN-400MB6	400	380/660	355	-/645/371,46	0,88	95	1,4	6,5	2,8	3580
ESQ HT-SDN-400LA6	400	380/660	400	-/727/418,55	0,88	95	1,4	6,5	2,8	3800
ESQ HT-SDN-400LB6	400	380/660	450	-/818/470,87	0,88	95	1,4	6,5	2,8	3890
ESQ HT-SDN-400MC6	400	380/660	500	-/909/523,19	0,88	95	1,4	6,5	2,8	3970
8 полюсов (750 об/мин)										
ESQ HT-SDN-71A8	71	220/380	0,09	0,97/0,56/-	0,52	47	1,6	4	1,9	6,3
ESQ HT-SDN-71B8	71	220/380	0,12	1,24/0,72/-	0,53	48	1,6	4	1,9	6,6
ESQ HT-SDN-80A8	80	220/380	0,18	1,58/0,91/-	0,61	49	1,8	4	1,9	10
ESQ HT-SDN-80B8	80	220/380	0,25	2,07/1,2/-	0,61	52	1,8	4	1,9	11
ESQ HT-SDN-80C8	80	220/380	0,37	2,90/1,68/-	0,61	55	2,2	7	2,3	12
ESQ HT-SDN-90S8	90	220/380	0,37	2,66/1,54/-	0,61	60	1,8	4	1,9	13
ESQ HT-SDN-90L8	90	220/380	0,55	3,88/2,25/-	0,61	61	1,8	4	2	14
ESQ HT-SDN-100LA8	100	220/380	0,75	4,20/2,43/-	0,67	70	1,8	4	2	21
ESQ HT-SDN-100LB8	100	220/380	1,1	5,75/3,32/-	0,69	72,9	1,8	5	2	23

Продолжение таблицы 12.4.1

Тип	Габарит	Напряжение, В	Мощность, кВт	Ток, А при 220/380/660 В	Коэффициент мощности	КПД, %	Мп/Мн	Ip/In	Ммакс/Мн	Масса, кг
ESQ HT-SDN-112MA8	112	220/380	1,5	7,60/4,39/-	0,69	75,2	1,8	5	2	28
ESQ HT-SDN-112MB8	112	220/380	2,2	10,94/6,32/-	0,7	75,5	1,8	5	2	31
ESQ HT-SDN-132S8	132	220/380	2,2	10,48/6,06/-	0,71	77,7	1,8	6	2	45
ESQ HT-SDN-132MA8	132	220/380	3	13,55/7,83/-	0,73	79,7	1,8	6	2	55
ESQ HT-SDN-132MB8	132	220/380	4	18,00/10,4/-	0,73	80	1,8	6	2	59
ESQ HT-SDN-132MC8	132	220/380	5,5	24,74/14,3/-	0,73	80	1,8	6	2	63
ESQ HT-SDN-160MA8	160	380/660	4	-/10,2/5,89	0,73	81,4	1,9	6	2	94
ESQ HT-SDN-160MB8	160	380/660	5,5	-/13,6/7,82	0,74	83,1	2	6	2	106
ESQ HT-SDN-160L8	160	380/660	7,5	-/17,9/10,33	0,75	84,7	2	6	2	128
ESQ HT-SDN-180L8	180	380/660	11	-/25,5/14,65	0,76	86,4	2	6,6	2	170
ESQ HT-SDN-200L8	200	380/660	15	-/34,2/19,69	0,76	87,7	2	6,6	2	230
ESQ HT-SDN-225S8	225	380/660	18,5	-/41,7/24,03	0,76	88,6	1,9	6,6	2	272
ESQ HT-SDN-225M8	225	380/660	22	-/48/27,66	0,78	89,2	1,9	6,6	2	294
ESQ HT-SDN-250M8	250	380/660	30	-/64/36,83	0,79	90,2	1,9	6,6	2	370
ESQ HT-SDN-280S8	280	380/660	37	-/78,4/45,12	0,79	90,8	1,9	6,6	2	475
ESQ HT-SDN-280M8	280	380/660	45	-/94,7/54,52	0,79	91,4	1,9	6,6	2	555
ESQ HT-SDN-315S8	315	380/660	55	-/112/64,63	0,81	91,9	1,8	6,6	2	905
ESQ HT-SDN-315M8	315	380/660	75	-/152/87,47	0,81	92,6	1,8	6,6	2	981
ESQ HT-SDN-315LA8	315	380/660	90	-/180/103,35	0,82	92,9	1,8	6,6	2	1071
ESQ HT-SDN-315LB8	315	380/660	110	-/218/125,77	0,82	93,3	1,8	6,4	2	1160
ESQ HT-SDN-355MA8	355	380/660	132	-/262/150,61	0,82	93,5	1,8	6,4	2	1800
ESQ HT-SDN-355MB8	355	380/660	160	-/316/181,97	0,82	93,8	1,8	6,4	2	1890
ESQ HT-SDN-355LA8	355	380/660	180	-/355/204,28	0,82	94	1,8	6,4	2	1970
ESQ HT-SDN-355LB8	355	380/660	200	-/389/224,24	0,83	94	1,8	6,4	2	2040
ESQ HT-SDN-400MA8	400	380/660	250	-/487/280,30	0,83	94	1,3	6,4	3	3120
ESQ HT-SDN-400MB8	400	380/660	280	-/545/313,94	0,83	94	1,3	6,4	3	3140
ESQ HT-SDN-400LA8	400	380/660	315	-/613/353,18	0,83	94	1,3	6,4	3	3160
ESQ HT-SDN-400LB8	400	380/660	355	-/691/398,03	0,83	94	1,3	6,4	3	3180
ESQ HT-SDN-400LC8-	400	380/660	400	-/779/448,49	0,83	94	1,3	6,4	3	3210
10 полюсов (600 об/мин)										
ESQ HT-SDN-180L10	180	380/660	7,5	-/20,6/11,83	0,72	77	1,9	6,6	2	182
ESQ HT-SDN-200L10	200	380/660	11	-/28,7/16,50	0,72	81	1,9	6,6	2	245
ESQ HT-SDN-225S10	225	380/660	15	-/37,7/21,70	0,72	84	1,9	6,6	2	258
ESQ HT-SDN-225M10	225	380/660	18,5	-/45,3/26,08	0,73	85	1,9	6,6	2	290

Окончание таблицы 12.4.1

Тип	Габарит	Напряжение, В	Мощность, кВт	Ток, А при 220/380/660 В	Коэффициент мощности	КПД, %	Мп/Мн	Ip/In	Ммакс/Мн	Масса, кг
ESQ HT-SDN-250M10	250	380/660	22	-/53,2/30,65	0,73	86	1,9	6,6	2	388
ESQ HT-SDN-280S10	280	380/660	30	-/67,4/38,80	0,76	89	1,9	6,6	2	510
ESQ HT-SDN-280M10	280	380/660	37	-/81,1/46,71	0,77	90	1,9	6,6	2	606
ESQ HT-SDN-315S10	315	380/660	45	-/98/56,18	0,77	91	1,8	6,6	2	910
ESQ HT-SDN-315M10	315	380/660	55	-/116/67,05	0,78	92	1,8	6,6	2	1000
ESQ HT-SDN-315LA10	315	380/660	75	-/157/90,27	0,79	92	1,8	6,6	2	1055
ESQ HT-SDN-315LB10	315	380/660	90	-/186/107,16	0,79	93	1,8	6,4	2	1120
ESQ HT-SDN-355MA10	355	380/660	110	-/221/127,05	0,81	93,5	1,8	6,4	2	1800
ESQ HT-SDN-355MB10	355	380/660	132	-/263/151,65	0,81	94	1,8	6,4	2	1890
ESQ HT-SDN-355LA10	355	380/660	160	-/314/180,81	0,82	94,4	1,8	6,4	2	1970
ESQ HT-SDN-355LB10	355	380/660	180	-/349/200,75	0,83	94,5	1,8	6,4	2	2040
ESQ HT-SDN-400MA10	400	380/660	200	-/387/223,06	0,83	94,5	1,3	6,4	3	3120
ESQ HT-SDN-400MB10	400	380/660	250	-/484/278,82	0,83	94,5	1,3	6,4	3	3140
ESQ HT-SDN-400LA10	400	380/660	280	-/542/312,28	0,83	94,5	1,3	6,4	3	3160
ESQ HT-SDN-400LB10	400	380/660	315	-/610/351,31	0,83	94,5	1,3	6,4	3	3180
ESQ HT-SDN-400LC10	400	380/660	355	-/688/395,93	0,83	94,5	1,3	6,4	3	3210

12.5. Габаритные, установочные и присоединительные размеры по DIN

Исполнение IM B3

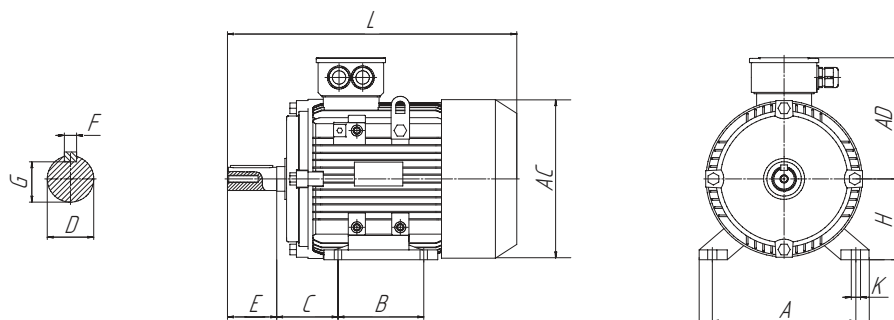


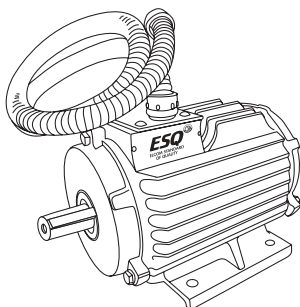
Таблица 12.5.1

Габаритные, установочные и присоединительные размеры электродвигателей для сушильных камер серии ESQ HT по стандарту DIN

Габарит	Число полюсов	A	B	C	D	E	F	G	H	K	AB	AD	L
56	2-4	90	71	36	9	20	3	7,2	56	5,8	115	100	199
63	2-6	100	80	40	11	23	4	8,5	63	7	135	70	221
71	2-6	112	90	45	14	30	5	11	71	7	150	80	247
80	2-8	125	100	50	19	40	6	15,5	80	10	165	145	289
90S	2-8	140	100	56	24	50	8	20	90	10	180	155	324
90L	2-8	140	125	56	24	50	8	20	90	10	180	155	346
100L	2-8	160	140	63	28	60	8	24	100	12	205	180	375
112M, N	2-8	190	140	70	28	60	8	24	112	12	230	190	403
132S	2-8	216	140	89	38	80	10	33	132	12	270	210	504
132M	2-8	216	178	89	38	80	10	33	132	12	270	216	508
160M	2-8	254	210	108	42	110	12	37	160	15	320	255	613
160L	2-8	254	254	108	42	110	12	37	160	15	320	255	658
180M	2-8	279	241	121	48	110	14	42,5	180	15	355	280	698
180L	2-10	279	279	121	48	110	14	42,5	180	15	355	280	734
200L	2-10	318	305	133	55	110	16	49	200	19	420	305	776
225S	4-10	356	286	149	60	140	18	53	225	19	435	335	810
225M	2	356	311	149	55	110	16	49	225	19	435	335	809
	4-10	356	311	149	60	140	18	53	225	19	435	335	839
250M	2	406	349	168	60	140	18	53	250	24	490	370	925
	4-10	406	349	168	65	140	18	58	250	24	490	370	925
280S	2	457	368	190	65	140	18	58	280	24	550	410	991
	4-10	457	368	190	75	140	20	67,5	280	24	550	410	991
280M	2	457	419	190	65	140	18	58	280	24	550	410	1046
	4-10	457	419	190	75	140	20	67,5	280	24	550	410	1046
315S	2	508	406	216	65	140	18	58	315	28	635	530	1185
	4-10	508	406	216	80	170	22	71	315	28	635	530	1220
315M	2	508	457	216	65	140	18	58	315	28	635	530	1290
	4-10	508	457	216	80	170	22	71	315	28	635	530	1325
315L	2	508	508	216	65	140	18	58	315	28	635	530	1290
	4-10	508	508	216	80	170	22	71	315	28	635	530	1325
355M	2	610	560/630	254	85	170	22	76	355	28	715	580	1484
	4-10	610	560/630	254	100	210	28	90	355	28	715	580	1514
355L	2	610	560/630	254	85	170	22	76	355	28	715	580	1484
	4-10	610	560/630	254	100	210	28	90	355	28	715	580	1514
400L, M	2	686	630	280	80	170	22	71	400	35	810		1850
	4-10	686	630	280	110	210	28	100	400	35	810		1880

*В связи с постоянной работой по совершенствованию двигателей в конструкцию могут быть внесены изменения, не отраженные в данном издании.

13. Электродвигатели для систем аварийного дымоудаления серии ESQ-FR



13.1. Общие сведения

Электродвигатели асинхронные с короткозамкнутым ротором предназначены для работы в системах аварийного дымоудаления в течение не менее 2 часов при температуре среды 300-400 °С. Провода обмоток, изоляционные материалы, пропитка обмоток, выводные устройства электродвигателей и лакокрасочное покрытие – по DIN EN 12101 и DIN 18232.

Электродвигатели выпускаются с высотой оси вращения вала от 71 до 250.

Крыльчатки собственного охлаждения только металлические.

Вводные коробки двигателей герметичны. В крышках вводных коробок имеются резьбовые отверстия, в которые вворачиваются резьбовые наконечники гофрированных металлорукавов (диаметр и резьба металлорукава – в зависимости от габарита электродвигателя). Длина металлорукава должна составлять не менее 1 м.

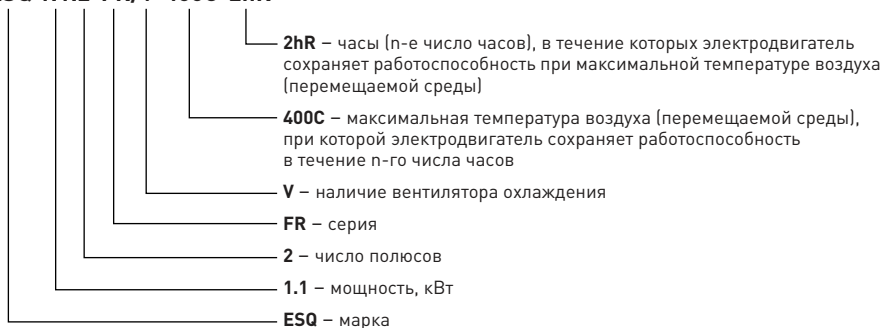
Допуски на установочные и присоединительные размеры по ГОСТ 8592-79 для нормальной точности.

Степень защиты — IP44,54 по ГОСТ IEC 60034-5-2011.

Класс нагревостойкости изоляции обмоток электродвигателя – H.

Структура условного обозначения:

ESQ 1.1.2-FR/V-400C-2hR



Технические характеристики всей линейки данной серии электродвигателей приведены ниже в Таблице 13.2.1.

13.2. Технические характеристики

Таблица 13.2.1

Технические характеристики электродвигателей для систем аварийного дымоудаления серии ESQ-FR

Тип электродвигателя	P _н , кВт	n, об/мин	КПД, %	cosφ	I _н , А (U=380 В)	Кратности			Масса, кг, FR(V)/FR
						п/пн	Мм/Мн	Мп/Мн	
2р=2									
ESQ 0.75.2 – FR/71A	0,75	2820	74,00	0,80	1,92	5,5	2,7	2,6	18,0/17,5
ESQ 1.1.2 – FR/71B	1,1	2820	76,00	0,81	2,71	5,5	2,5	2,3	19,0/18,4
ESQ 1.5.2 – FR/80A	1,5	2860	79,00	0,82	3,52	6,5	2,6	2,3	20,0/19,4
ESQ 2.2.2 – FR/80B	2,2	2860	82,00	0,83	4,91	6,4	2,6	2,3	21,0/20,4
ESQ 3.0.2 – FR/90L	3	2875	82,00	0,84	6,62	6,6	2,6	2,3	22,5/21,8
ESQ 4.0.2 – FR/100 S	4	2880	83,00	0,84	8,72	6,6	2,5	2,3	30,5/29,6
ESQ 5.5.2 – FR/100L	5,5	2890	86,00	0,85	11,4	6,6	2,5	2,3	32,5/31,5
ESQ 7.5.2 – FR/112M	7,5	2910	87,00	0,86	15,2	6,6	2,8	2,4	41,0/39,7
ESQ 11.0.2 – FR/132M	11	2910	88,00	0,87	21,8	6,0	2,5	2,0	70,0/67,9
ESQ 15.0.2 – FR/160S	15	2940	89,00	0,87	29,4	5,5	3,0	2,1	94,0/91,2
ESQ 18.5.2 – FR/160M	18,5	2940	90,00	0,87	35,9	5,5	3,0	2,2	120/116,4
ESQ 22.0.2 – FR/180S	22	2945	90,50	0,88	42,0	6,5	3,5	2,2	160/155,2
ESQ 30.0.2 – FR/180M	30	2945	91,00	0,89	56,3	5,8	3,5	2,2	171/165,8
ESQ 37.0.2 – FR/200M	37	2950	92,00	0,89	68,7	5,6	3,2	2,3	217/210,5
ESQ 45.0.2 – FR/200L	45	2940	92,50	0,89	83,1	5,6	4,0	2,6	236/228,9
ESQ 55.0.2 – FR/225M	55	2955	93,00	0,90	99,8	5,8	4,0	2,3	319/309,4
ESQ 75.0.2 – FR/250S	75	2965	93,00	0,90	136,1	5,7	4,0	2,6	378/366,7
ESQ 90.0.2 – FR/250M	90	2965	93,50	0,90	162,5	5,7	4,0	2,7	398/386
2р=4									
ESQ 0.55.4 – FR/71A	0,55	1410	69,0	0,73	1,66	4,0	2,3	2,2	18,0/17,5
ESQ 0.75.4 – FR/71B	0,75	1410	71,0	0,74	2,17	4,5	2,5	2,3	19,0/18,4
ESQ 1.1.4 – FR/80A	1,1	1420	75,0	0,76	2,93	5,5	2,6	2,3	20,0/19,4
ESQ 1.5.4 – FR/80B	1,5	1420	77,0	0,78	3,79	5,5	2,8	2,3	21,0/20,4
ESQ 2.2.4 – FR/90L	2,2	1420	78,0	0,80	5,36	5,0	2,6	2,2	22,5/21,8
ESQ 3.0.4 – FR/100S	3	1430	79,0	0,80	7,21	5,5	3,0	2,7	35,0/34
ESQ 4.0.4 – FR/100L	4	1440	83,0	0,81	9,04	5,5	3,0	2,5	37,5/36,4
ESQ 5.5.4 – FR/112M	5,5	1450	84,0	0,82	12,1	5,2	3,4	2,7	42,0/40,7
ESQ 7.5.4 – FR/132S	7,5	1450	87,0	0,83	15,8	5,6	3,2	2,8	67,0/65
ESQ 11.0.4 – FR/132M	11	1450	88,0	0,83	22,9	5,7	3,3	2,8	70,0/67,9
ESQ 15.0.4 – FR/160S	15	1460	89,0	0,84	30,5	5,2	2,9	2,2	110/106,7
ESQ 18.5.4 – FR/160M	18,5	1460	90,0	0,84	37,2	5,1	2,9	2,2	126/122,2
ESQ 22.0.4 – FR/180S	22	1465	90,5	0,84	44,0	5,8	2,8	2,1	160/155,2
ESQ 30.0.4 – FR/180M	30	1470	91,5	0,85	58,6	5,1	3,0	2,4	170/164,9
ESQ 37.0.4 – FR/200M	37	1470	92,0	0,85	71,9	6,0	3,5	2,3	238/230,8
ESQ 45.0.4 – FR/200L	45	1470	92,5	0,85	87,0	6,0	3,2	2,3	243/235,7
ESQ 55.0.4 – FR/225M	55	1480	93,0	0,85	106	5,3	3,7	2,8	302/292,9

Окончание таблицы 13.2.1

Тип электродвигателя	P _н , кВт	n, об/мин	КПД, %	cosφ	I _н , А (U=380 В)	Кратности			Масса, кг, FR(V)/FR
						п/п	Мм/Мн	Мп/Мн	
ESQ 75.0.4 – FR/250S	75	1480	93,5	0,85	143	5,9	3,2	2,5	382/370,5
ESQ 90.0.4 – FR/250M	90	1480	94,0	0,86	169	5,6	3,2	2,5	450/436,5
2р=6									
ESQ 0.37.6 – FR/71A	0,37	920	64,0	0,68	1,29	4,3	2,3	2,1	18,0/17,4
ESQ 0.55.6 – FR/71B	0,55	920	67,0	0,68	1,83	4,3	2,2	2,0	19,0/18,4
ESQ 0.75.6 – FR/80A	0,75	930	70,0	0,70	2,33	4,3	2,2	2,1	20,0/19,4
ESQ 1.1.6 – FR/80B	1,1	930	72,0	0,70	3,32	4,3	2,3	2,2	21,0/20,4
ESQ 1.5.6 – FR/90L	1,5	930	77,0	0,70	4,23	4,3	2,3	2,0	22,0/21,3
ESQ 2.2.6 – FR/100L	2,2	940	80,0	0,72	5,80	4,3	2,2	2,0	32,0/31
ESQ 3.0.6 – FR/112MA	3	960	81,0	0,72	7,82	5,0	2,6	2,2	38,0/36,9
ESQ 4.0.6 – FR/112MB	4	960	82,0	0,75	9,88	5,0	2,6	2,2	42,0/40,7
ESQ 5.5.6 – FR/132S	5,5	960	84,0	0,76	13,1	5,3	2,5	2,2	57,0/55,3
ESQ 7.5.6 – FR/132M	7,5	960	84,5	0,77	17,5	5,3	3,1	2,8	70,0/67,9
ESQ 11.0.6 – FR/160S	11	970	87,0	0,80	24,0	4,8	2,9	2,0	107/103,8
ESQ 15.0.6 – FR/160M	15	970	88,5	0,82	31,4	4,8	3,0	2,3	122/118,3
ESQ 18.5.6 – FR/180M	18,5	975	89,0	0,82	38,5	5,3	3,0	2,2	169/163,9
ESQ 22.0.6 – FR/200M	22	975	90,0	0,82	45,3	5,1	3,3	2,4	220/213,4
ESQ 30.0.6 – FR/200L	30	975	90,0	0,82	61,8	5,6	3,0	2,2	238/230,9
ESQ 37.0.6 – FR/225M	37	980	91,0	0,82	75,3	5,7	3,0	2,1	280/271,6
ESQ 45.0.6 – FR/250S	45	980	92,0	0,82	90,6	6,5	2,5	3,0	380/368,6
ESQ 55.0.6 – FR/250M	55	980	92,5	0,82	110	6,5	3,4	2,3	420/407,4
2р=8									
ESQ 0.18.8 – FR/71A	0,18	670	51,0	0,55	0,98	4,0	2,4	2,3	18,0/17,4
ESQ 0.25.8 – FR/71B	0,25	690	52,0	0,57	1,28	4,0	2,4	2,3	19,0/18,4
ESQ 0.37.8 – FR/80A	0,37	690	56,0	0,59	1,70	4,0	2,4	2,3	20,0/19,4
ESQ 0.55.8 – FR/80B	0,55	690	58,0	0,60	2,40	4,0	2,4	2,3	21,0/20,4
ESQ 0.75.8 – FR/90LA	0,75	700	67,0	0,66	2,58	4,0	2,4	2,3	22,8/21,3
ESQ1.1.8 – FR/90LB	1,1	710	72,0	0,68	3,41	4,0	2,4	2,3	26,0/25,2
ESQ 1.5.8 – FR/100L	1,5	700	73,0	0,70	4,46	4,0	2,4	2,3	34,0/33
ESQ 2.2.8 – FR/112MA	2,2	710	75,0	0,70	6,37	3,6	2,4	2,3	37,0/35,9
ESQ 3.0.8 – FR/112MB	3	700	78,0	0,70	8,35	3,8	2,4	2,3	41,0/39,8
ESQ 4.0.8 – FR/132S	4	720	82,0	0,71	10,4	4,3	2,4	2,3	63,5/61,6
ESQ 5.5.8 – FR/132M	5,5	720	83,0	0,72	14,0	4,3	2,4	2,3	76,0/73,7
ESQ 7.5.8 – FR/160S	7,5	730	85,0	0,72	18,6	5,0	2,5	2,3	104/100,9
ESQ 11.0.8 – FR/160M	11	730	87,0	0,73	25,6	4,9	2,4	2,3	119/115,4
ESQ 15.0.8 – FR/180M	15	730	88,0	0,75	34,5	5,0	2,7	1,9	130/126,1
ESQ 18.5.8 – FR/200M	18,5	730	88,5	0,75	42,3	5,1	2,5	2,1	210/203,7
ESQ 22/0.8 – FR/200L	22	730	89,5	0,75	49,8	5,2	2,5	2,0	216/209,5
ESQ 30.0.8 – FR/225M	30	735	90,0	0,75	67,5	6,2	2,7	2,1	283/274,5
ESQ 37.0.8 – FR/250S	37	738	91,0	0,76	81,3	5,8	2,6	2,3	361/350,2
ESQ 45.0.8 – FR /250M	45	735	92,0	0,76	97,8	5,3	2,5	2,2	425/412,3

*В связи с постоянной работой по совершенствованию двигателей в конструкцию могут быть внесены изменения, не отраженные в данном издании.

13.3. Габаритные, установочные и присоединительные размеры

Исполнение IM 1081

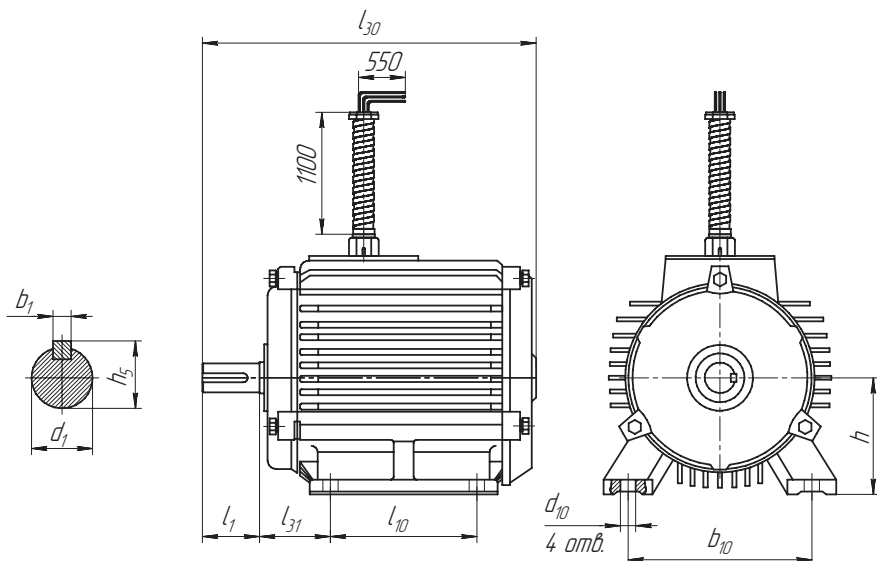


Таблица 13.3.1

Габаритные, установочные и присоединительные размеры ESQ-FR IM 1081

Габарит	Число полюсов	Габаритные размеры, мм		Установочные и присоединительные размеры, мм											
		l_{30}	d_{30}	l_1	l_{10}	l_{31}	d_1	d_{10}	b_1	b_{10}	h_1	h_5	h_{10}	h	
71	2; 4; 6; 8	214	145	40	90	45	19	7	6	112	6	21,5	8	71	
80A	2; 4; 6; 8	246	175	50	100	50	22	10	6	125	6	24,5	9	80	
80B	2; 4; 6; 8	266	175	50	100	50	22	10	6	125	6	24,5	9	80	
90L	2; 4; 6; 8	285	175	50	125	56	24	10	8	140	7	27	10	90	
100S	2; 4	330	215	60	112	63	28	12	8	160	7	31	12	100	
100L	2; 4; 6; 8	330	215	60	140	63	28	12	8	160	7	31	12	100	
112M	2; 4; 6; 8	415	240	80	140	70	32	12	10	190	8	35	14	112	
132S	4; 6; 8	400	255	80	140	89	38	12	10	216	8	41	16	132	
132M	2; 4; 6; 8	440	255	80	178	89	38	12	10	216	8	41	16	132	
160S	2	504	350	110	178	108	42	15	12	254	8	45	18	160	
	4; 6; 8	504	358	110	178	108	48	15	14	254	9	51,5	18	160	
160M	2	532	350	110	210	108	42	15	12	254	8	45	18	160	
	4; 6; 8	532	358	110	210	108	48	15	14	254	9	51,5	18	160	
180S	2	602	350	110	203	121	48	15	14	279	9	51,5	20	180	
	4	602	350	110	203	121	55	15	16	279	10	59	20	180	
180M	2	630	350	110	241	121	48	15	14	279	9	51,5	20	180	
	4; 6; 8	630	350	110	241	121	55	15	16	279	10	59	20	180	
200M	2	650	380	110	267	133	55	19	16	318	10	59	25	200	
	4; 6; 8	680	380	140	267	133	60	19	18	318	11	64	25	200	

Окончание таблицы 13.3.1

Габарит	Число полюсов	Габаритные размеры, мм		Установочные и присоединительные размеры, мм										
		l30	d30	l1	l10	l31	d1	d10	b1	b10	h1	h5	h10	h
200L	2	680	380	110	305	133	55	19	16	318	10	59	25	200
	4; 6; 8	810	380	140	305	133	60	19	18	318	11	64	25	200
225M	2	715	420	110	311	149	55	19	16	356	10	64	30	225
	4; 6; 8	745	420	140	311	149	65	19	18	356	10	64	30	225
250S	2	760	495	140	311	168	65	24	18	406	11	69	30	250
	4; 6; 8	760	495	140	311	168	75	24	20	406	12	74,5	30	250
250M	2	810	495	140	349	168	65	24	18	406	11	69	30	250
	4; 6; 8	810	495	140	349	168	75	24	20	406	12	74,5	30	250

*В связи с постоянной работой по совершенствованию двигателей в конструкцию могут быть внесены изменения, не отраженные в данном издании.

Таблица 13.3.2

Габаритные, установочные и присоединительные размеры ESQ-FR/IM 1081

Габарит	Число полюсов	Габаритные размеры, мм		Установочные и присоединительные размеры, мм										
		l30	d30	l1	l10	l31	d1	d10	b1	b10	h1	h5	h10	h
71	2; 4; 6; 8	260	145	40	90	45	19	7	6	112	6	21,5	8	71
80A	2; 4; 6; 8	305	175	50	100	50	22	10	6	125	6	24,5	9	80
80B	2; 4; 6; 8	325	175	50	100	50	22	10	6	125	6	24,5	9	80
90L	2; 4; 6; 8	340	175	50	125	56	24	10	8	140	7	27	10	90
100S	2; 4	385	215	60	112	63	28	12	8	160	7	31	12	100
100L	2; 4; 6; 8	385	215	60	140	63	28	12	8	160	7	31	12	100
112M	2; 4; 6; 8	420	240	80	140	70	32	12	10	190	8	35	14	112
132S	4; 6; 8	470	255	80	140	89	38	12	10	216	8	41	16	132
132M	2; 4; 6; 8	510	255	80	178	89	38	12	10	216	8	41	16	132
160S	2	585	350	110	178	108	42	15	12	254	8	45	18	160
	4; 6; 8	585	358	110	178	108	48	15	14	254	9	51,5	18	160
160M	2	615	350	110	210	108	42	15	12	254	8	45	18	160
	4; 6; 8	615	358	110	210	108	48	15	14	254	9	51,5	18	160
180S	2	670	350	110	203	121	48	15	14	279	9	51,5	20	180
	4	670	350	110	203	121	55	15	16	279	10	59	20	180
180M	2	700	350	110	241	121	48	15	14	279	9	51,5	20	180
	4; 6; 8	700	350	110	241	121	55	15	16	279	10	59	20	180
200M	2	740	380	110	267	133	55	19	16	318	10	59	25	200
	4; 6; 8	770	380	140	267	133	60	19	18	318	11	64	25	200
200L	2	770	380	110	305	133	55	19	16	318	10	59	25	200
	4; 6; 8	800	380	140	305	133	60	19	18	318	11	64	25	200
225M	2	815	420	110	311	149	55	19	16	356	10	64	30	225
	4; 6; 8	845	420	140	311	149	65	19	18	356	10	64	30	225
250S	2	860	495	140	311	168	65	24	18	406	11	69	30	250
	4; 6; 8	860	495	140	311	168	75	24	20	406	12	74,5	30	250
250M	2	910	495	140	349	168	65	24	18	406	11	69	30	250
	4; 6; 8	910	495	140	349	168	75	24	20	406	12	74,5	30	250

*В связи с постоянной работой по совершенствованию двигателей в конструкцию могут быть внесены изменения, не отраженные в данном издании.

14.2. Конструктивное исполнение

Однофазные электродвигатели выпускаются в тех же конструктивных исполнениях, что и электродвигатели серии 5АИ, и соответствуют им по своим основным размерам.

Электродвигатели 5АИЕ выполнены с одним (рабочим) или двумя (рабочим и пусковым) конденсаторами. Пусковой конденсатор, при его наличии, отключается центробежным размыкателем, расположенным под кожухом электродвигателя.

Двигатели серии 5АИЕ изготавливаются с присоединительными размерами в соответствии с ГОСТ 31606-2012.

14.3. Технические характеристики

Таблица 14.3.1

Технические характеристики электродвигателей серии 5АИЕ

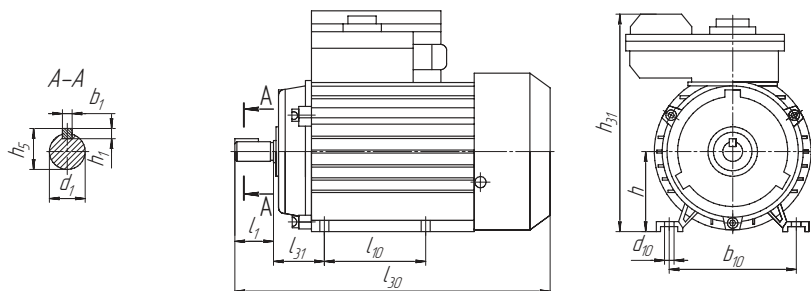
Тип электро-двигателя	Мощность, кВт	Синхронная частота вращения, об./мин.	Напряжение, В	Ток статора, А	КПД, %	Коеф. Мощности	Ip/In	Mп/Mн	Mмакс/Mн	Емкость рабочего конденсатора мкф/В	Емкость пускового конденсатора мкф/В	Масса, кг
5АИЕ1 56 А2	0,12	3000	220	0,96	60	0,9	3,8	0,5	1,7	4/450		3
5АИЕ1 56 В2	0,18	3000	220	1,4	61	0,92	3,8	0,5	1,7	8/450		3,5
5АИЕ1 56 С2	0,25	3000	220	2	63,5	0,92	3,8	0,5	1,7	10/450		3,8
5АИЕ1 56 А4	0,12	1500	220	1,04	55	0,94	3,8	0,55	1,7	6/450		3,9
5АИЕ1 56 В4	0,18	1500	220	1,51	57	0,94	3,8	0,45	1,7	8/450		3,9
5АИЕ1 63 В2	0,37	3000	220	2,64	67	0,95	4	0,5	1,7	16/450		4,8
5АИЕ1 63 С2	0,55	3000	220	3,76	70	0,95	4	0,4	1,7	20/450		5
5АИЕ1 63 В4	0,25	1500	220	2,2	55	0,95	4	0,45	1,7	14/450		5,4
5АИЕ1 63 С4	0,37	1500	220	2,86	62	0,95	4	0,4	1,7	16/450		5,8
5АИЕ1 71 А2	0,55	3000	220	3,8	70	0,95	4	0,35	1,7	16/450		6,6
5АИЕ2 71 А2	0,55	3000	220	3,8	70	0,94	5	1,8	1,8	20/450	100/250	7
5АИЕ1 71 В2	0,75	3000	220	4,96	75,9	0,95	4	0,4	1,7	30/450		8
5АИЕ2 71 В2	0,75	3000	220	4,86	73	0,94	5	1,8	1,8	25/450	100/250	8,2
5АИЕ1 71 С2	1,1	3000	220	7,02	76	0,95	4	0,35	1,7	35/450		9,6
5АИЕ2 71 С2	1,1	3000	220	7,14	73	0,94	5	1,8	1,8	30/450	100/250	10
5АИЕ1 71 А4	0,37	1500	220	3	62	0,9	4	0,35	1,7	14/450		6,2
5АИЕ2 71 А4	0,37	1500	220	2,9	65	0,9	6	1,8	1,8	16/450	100/250	7,2
5АИЕ1 71 В4	0,55	1500	220	3,69	67	0,95	4	0,4	1,7	25/450		8,6
5АИЕ2 71 В4	0,55	1500	220	3,8	68	0,94	6	1,8	1,8	20/450	100/250	9,2
5АИЕ1 71 С4	0,75	1500	220	5,2	73,8	0,95	4	0,35	1,7	30/450		9,4
5АИЕ2 71 С4	0,75	1500	220	5,2	70	0,94	6	1,8	1,8	20/450	100/250	10
5АИЕ1 80 В2	1,5	3000	220	9,5	76,5	0,95	4,2	0,33	1,7	40/450		13,4

Окончание таблицы 14.3.1

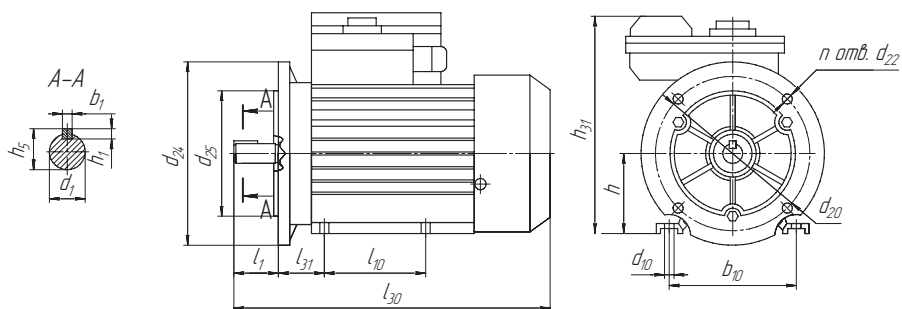
Тип электро-двигателя	Мощность, кВт	Синхронная частота вращения, об./мин.	Напряжение, В	Ток статора, А	КПД, %	Коеф. Мощности	Ip/In	Mп/Мн	Ммакс/Мн	Емкость рабочего конденсатора мкф/В	Емкость пускового конденсатора мкф/В	Масса, кг
5АИЕ2 80 В2	1,5	3000	220	9,47	75	0,95	6	1,8	1,8	30/450	150/250	12,5
5АИЕ1 80 С2	2,2	3000	220	13,5	77	0,95	4,2	0,35	1,7	50/450		15,2
5АИЕ2 80 С2	2,2	3000	220	13,5	76	0,95	5,5	1,7	1,8	40/450	150/250	16
5АИЕ1 80 В4	1,1	1500	220	6,9	73	0,95	4,2	0,35	1,7	40/450		13
5АИЕ2 80 В4	1,1	1500	220	7	73	0,95	6	1,8	1,8	30/450	150/250	13,2
5АИЕ1 80 С4	1,5	1500	220	9,3	73	0,95	4,2	0,35	1,7	50/450		15,6
5АИЕ2 80 С4	1,5	1500	220	9,3	73	0,95	5,5	1,7	1,8	40/450	150/250	17
5АИЕ1 90 L2	3	3000	220	17,9	78	0,95	4,2	0,3	1,7	60/450		17
5АИЕ2 90 L2	3	3000	220	18	78	0,95	6	1,7	1,8	50/450	200/250	19,8
5АИЕ1 90 L4	2,2	1500	220	13,8	76	0,95	4,2	0,3	1,7	60/450		16,5
5АИЕ2 90 L4	2,2	1500	220	13,8	76	0,95	6	1,7	1,8	50/450	200/250	20,5
5АИЕ2 90 S6	0,55	1000	220	4,44	60	0,95	5,5	1,7	1,7	25/450	150/250	18
5АИЕ2 90 L6	0,75	1000	220	6	61	0,95	5,5	1,7	1,7	30/450	200/250	20
5АИЕ2 90 LB6	1,1	1000	220	8,3	64	0,95	5,5	1,7	1,7	35/450	200/250	22
5АИЕ2 100 LA2	4	3000	220	24,2	79	0,95	6,5	1,6	1,7	80/450	300/250	25
5АИЕ2 100 LB2	5,5	3000	220	34,18	77	0,95	6,5	1,6	1,7	100/450	400/250	32
5АИЕ2 100 S4	2,2	1500	220	13,9	76	0,95	6,5	1,6	1,7	50/450	300/250	25,1
5АИЕ2 100 LA4	3	1500	220	18,7	76	0,95	6,5	1,6	1,7	60/450	300/250	25,1
5АИЕ2 100 LB4	4	1500	220	24,6	77	0,95	6,5	1,6	1,7	80/450	300/250	31,8
5АИЕ2 112 MA2	5,5	3000	220	32,9	80	0,95	6,5	1,5	1,7	100/450	400/250	47
5АИЕ2 112 MB2	7,5	3000	220	44,8	80	0,95	6,5	1,5	1,7	120/450	500/250	47
5АИЕ2 112 M4	5,5	1500	220	33,3	78	0,95	6,5	1,5	1,7	100/450	400/250	49
5АИЕ2 132 S2	7,5	3000	220	44,8	80	0,95	6,5	1,5	1,7	100/450	500/250	61
5АИЕ2 132 M2	11	3000	220	65,7	80	0,95	6,5	1,5	1,7	120/450	700/250	74
5АИЕ2 132 M4	7,5	1500	220	45,5	79	0,95	6,5	1,5	1,7	120/450	500/250	72

14.4. Габаритные, установочные и присоединительные размеры

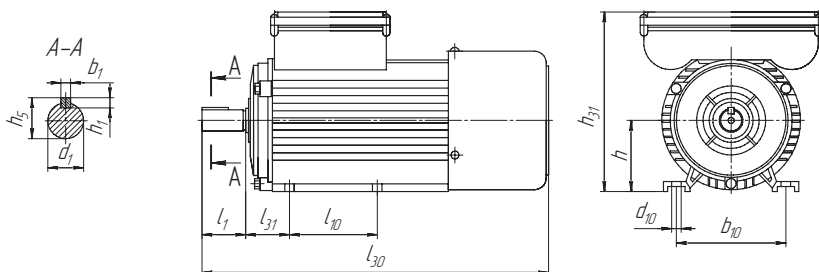
С одним конденсатором Исполнение IM 1081/B3



Исполнение IM 2081/B35



С двумя конденсаторами
Исполнение IM 1081/B3



Исполнение IM 2081/B35

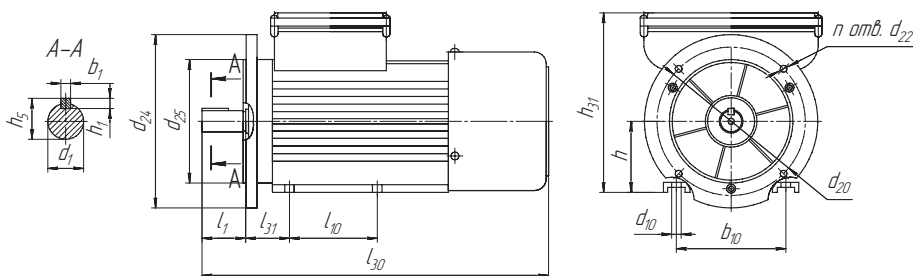
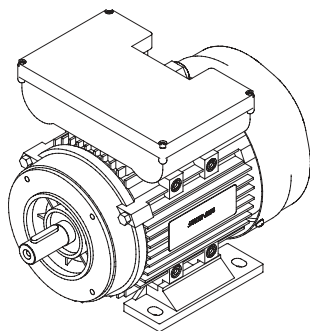


Таблица 14.4.1
Габаритные, установочные и присоединительные размеры электродвигателей серии 5АИЕ

Тип электро- двигателя	L30	h31	d24	L1		L10	L31	d1	d10	d20	d22		d25	b1	b10	h		
				E	B						C	D					K	M
Количество полюсов	L	HD	P	B14/B5	E	B	C	D	K	M	B14/B5	S	N	F	A	h		
																	L	HD
5АИЕ 56А/В	206	157	99	140	23	71	36	11	6	85	115	M6	10	70	95	4	90	56
5АИЕ 56С	231	157	99	140	23	71	36	11	6	85	115	M6	10	70	95	4	90	56
5АИЕ 63А/В/С	249	174	110	160	30	80	40	14	7	100	130	M6	10	80	110	5	100	63
5АИЕ1 71А/В	262	180	105	200	40	90	45	19	7	85	165	M6	12	70	130	6	112	71
	278	180	105	200	40	90	45	19	7	85	165	M6	12	70	130	6	112	71
5АИЕ2 71А/В	306	180	105	200	40	90	45	19	7	85	165	M6	12	70	130	6	112	71
	322	180	105	200	40	90	45	19	7	85	165	M6	12	70	130	6	112	71
5АИЕ1 71С	278	180	105	200	40	90	45	19	7	85	165	M6	12	70	130	6	112	71
5АИЕ2 71С	322	180	105	200	40	90	45	19	7	85	165	M6	12	70	130	6	112	71
5АИЕ1 80А/В	329	192	-	200	50	100	50	22	10	-	165	-	12	-	130	6	125	80
5АИЕ2 80В	353	202	-	200	50	100	50	22	10	-	165	-	12	-	130	6	125	80
5АИЕ1 80С	349	192	-	200	50	100	50	22	10	-	165	-	12	-	130	6	125	80
	369	192	-	200	50	100	50	22	10	-	165	-	12	-	130	6	125	80
5АИЕ2 80С	373	202	-	200	50	100	50	22	10	-	165	-	12	-	130	6	125	80
	393	202	-	200	50	100	50	22	10	-	165	-	12	-	130	6	125	80
5АИЕ1 90L	409	202	-	250	50	125	56	24	10	-	215	-	15	-	180	8	140	90
5АИЕ2 90L	433	212	-	250	50	125	56	24	10	-	215	-	15	-	180	8	140	90
5АИЕ2 100S	425	228	-	250	60	112	63	28	12	-	215	-	15	-	180	8	160	100
5АИЕ2 100LA	445	242	-	250	60	112	63	28	12	-	215	-	15	-	180	8	160	100
5АИЕ2 100LB	485	242	-	250	60	140	63	28	12	-	215	-	15	-	180	8	160	100
5АИЕ2 112	505	288	-	300	80	140	70	32	12	-	265	-	15	-	230	10	190	112
	565	350	-	300	80	178	89	38	12	-	265	-	15	-	230	10	216	132

15. Электродвигатели серии 5АИСЕ однофазные



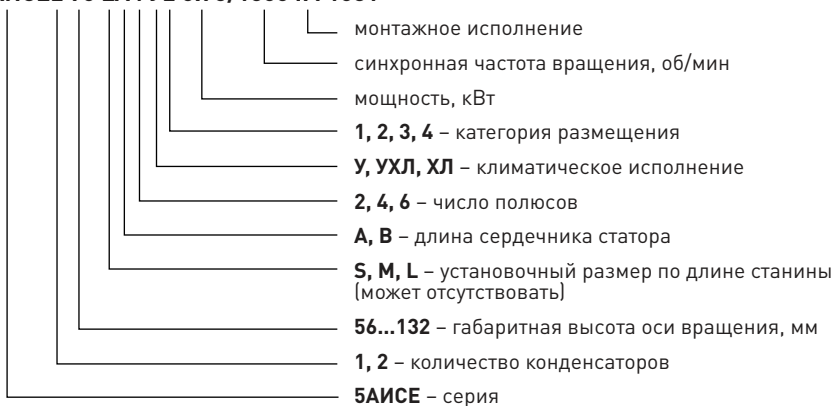
15.1. Общие сведения

Электродвигатели серии 5АИСЕ (5АИСЕ1, 5АИСЕ2) — общепромышленные однофазные двигатели, предназначенные для комплектации электроприводов бытового и промышленного назначения, различных производственных механизмов (деревообрабатывающих станков, насосов, конвейеров и др.).

Двигатели серии 5АИСЕ рассчитаны на подключение к однофазной сети с напряжением 220 В.

Структура условного обозначения:

5АИСЕ2 90 LA4 У2 0.75/1500 IM 1081



15.2. Конструктивное исполнение

Однофазные электродвигатели выпускаются в тех же конструктивных исполнениях, что и электродвигатели серии ESQ, и соответствуют им по своим основным размерам.

Электродвигатели 5АИСЕ выполнены с одним (рабочим) или двумя (рабочим и пусковым) конденсаторами. Пусковой конденсатор, при его наличии, отключается центробежным размыкателем, расположенным под кожухом электродвигателя.

Двигатели серии 5АИСЕ изготавливаются с присоединительными размерами в соответствии с DIN 50347:2003.

15.3. Технические характеристики

Таблица 15.3.1

Технические характеристики электродвигателей 5АИСЕ однофазных

Тип электродвигателя	Мощность, кВт	Синхронная частота вращения, об./мин.	Напряжение, В	Ток статора, А	КПД, %	Козф. мощности	Ip/In	Mп/Мн	Ммакс/Мн	Емкость рабочего конденсатора мкф/В	Емкость пускового Конденсатора Мкф/В	Масса, кг
5АИСЕ1 56А2	0,09	3000	220	0,8	56	0,9	3,8	0,5	1,7	3/450		2,8
5АИСЕ1 56В2	0,12	3000	220	1	60	0,9	3,8	0,5	1,7	4/450		3
5АИСЕ1 56А4	0,06	1500	220	0,7	50	0,82	3,8	0,55	1,7	3/450		2,8
5АИСЕ1 56В4	0,09	1500	220	1	52	0,85	3,8	0,45	1,7	4/450		3
5АИСЕ1 63А2	0,18	3000	220	1,3	65	0,95	4	0,5	1,7	6/450		4
5АИСЕ1 63В2	0,25	3000	220	1,8	66	0,95	4	0,4	1,7	8/450		4,3
5АИСЕ1 63А4	0,12	1500	220	1,2	57	0,85	4	0,45	1,7	6/450		4
5АИСЕ1 63В4	0,18	1500	220	1,7	59	0,85	4	0,4	1,7	8/450		4,3
5АИСЕ1 71А2	0,37	3000	220	2,7	67	0,95	4	0,4	1,7	12/450		5,9
5АИСЕ2 71А2	0,37	3000	220	2,7	67	0,94	5	1,8	1,8	12/450	100/250	5,6
5АИСЕ1 71В2	0,55	3000	220	3,8	70	0,95	4	0,35	1,7	16/450		6,6
5АИСЕ2 71В2	0,55	3000	220	3,8	70	0,94	5	1,8	1,8	16/450	100/250	7
5АИСЕ1 71А4	0,25	1500	220	2,1	61	0,88	4	0,4	1,7	12/450		5,8
5АИСЕ2 71А4	0,25	1500	220	2,1	62	0,9	6	1,8	1,8	12/450	75/250	5,8
5АИСЕ1 71В4	0,37	1500	220	3	62	0,9	4	0,35	1,7	14/450		6,2
5АИСЕ2 71В4	0,37	1500	220	2,9	65	0,9	6	1,8	1,8	14/450	75/250	7,2
5АИСЕ1 80А2	0,75	3000	220	5,1	72	0,94	4,2	0,33	1,7	25/450		8,9
5АИСЕ2 80А2	0,75	3000	220	5,2	72	0,92	6	1,8	1,8	20/450	100/250	9,2
5АИСЕ1 80В2	1,1	3000	220	7	75	0,95	4,2	0,33	1,7	30/450		10,8
5АИСЕ2 80В2	1,1	3000	220	7	75	0,95	6	1,8	1,8	25/450	100/250	10,8
5АИСЕ1 80А4	0,55	1500	220	4,2	64	0,94	4,2	0,35	1,7	20/450		8,6
5АИСЕ2 80А4	0,55	1500	220	4	68	0,92	6	1,8	1,8	20/450	100/250	8,6
5АИСЕ1 80В4	0,75	1500	220	5,4	68	0,94	4,2	0,32	1,7	25/450		9,8

Окончание таблицы 15.3.1

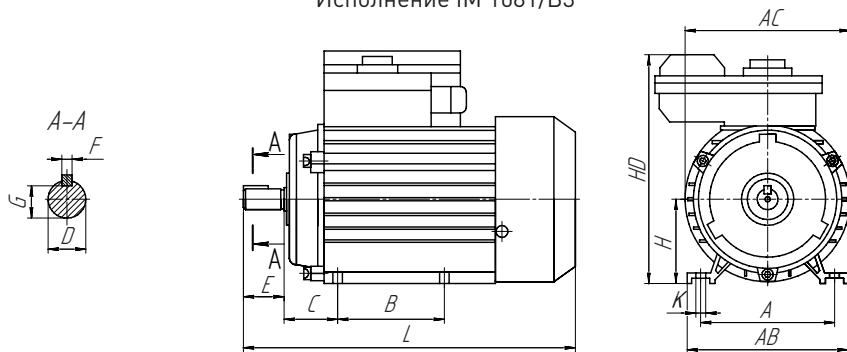
Тип электродвигателя	Мощность, кВт	Синхронная частота вращения, об./мин.	Напряжение, В	Ток статора, А	КПД, %	Кэф. мощности	Ip/In	Mп/Мн	Ммакс/Мн	Емкость рабочего конденсатора мкф/В	Емкость пускового Конденсатора Мкф/В	Масса, кг
5АИСЕ2 80В4	0,75	1500	220	5,2	71	0,92	6	1,8	1,8	25/450	100/250	11
5АИСЕ1 90S2	1,5	3000	220	9,5	76	0,95	4,2	0,3	1,7	40/450		13
5АИСЕ2 90S2	1,5	3000	220	9,5	76	0,95	5	1,7	1,8	40/450	200/250	12,6
5АИСЕ1 90LA2	2,2	3000	220	13,7	77	0,95	4,2	0,3	1,7	50/450		15
5АИСЕ2 90LA2	2,2	3000	220	13,7	77	0,95	6	1,7	1,8	50/450	200/250	17,5
5АИСЕ1 90S4	1,1	1500	220	7,4	71	0,95	4,2	0,3	1,7	35/450		12,8
5АИСЕ2 90S4	1,1	1500	220	7,2	73	0,95	5,5	1,7	1,8	35/450	200/250	12,8
5АИСЕ1 90LA4	1,5	1500	220	9,9	73	0,95	4,2	0,3	1,7	50/450		15
5АИСЕ2 90LA4	1,5	1500	220	9,6	75	0,95	6	1,7	1,8	40/450	200/250	16,8
5АИСЕ2 90S6	0,55	1000	220	4,5	60	0,94	5,5	1,7	1,7	25/450	150/250	12
5АИСЕ2 90LA6	0,75	1000	220	6	61	0,94	5,5	1,7	1,7	30/450	200/250	13
5АИСЕ2 90LB6	1,1	1000	220	8,3	64	0,94	5,5	1,7	1,7	35/450	200/250	17
5АИСЕ2 100 LA2	3	3000	220	18,2	79	0,95	6,5	1,6	1,7	60/450	300/250	22,5
5АИСЕ2 100 LA4	2,2	1500	220	13,9	76	0,95	6,5	1,6	1,7	50/450	300/250	22
5АИСЕ2 100 LB4	3	1500	220	18,7	77	0,95	6,5	1,6	1,7	60/450	300/250	25,1
5АИСЕ2 112 M4	4	1500	220	24,6	78	0,95	6,5	1,5	1,7	80/450	400/250	32,5
5АИСЕ2 112 MA2	4	3000	220	24,3	79	0,95	6,5	1,5	1,7	80/450	400/250	27
5АИСЕ2 132 SA2	5,5	3000	220	33,3	79	0,95	6,5	1,5	1,7	100/450	500/250	38
5АИСЕ2 132 SB2	7,5	3000	220	44,9	80	0,95	6,5	1,5	1,7	120/450	500/250	42,5
5АИСЕ2 132 S4	5,5	1500	220	33,8	78	0,95	6,5	1,5	1,7	100/450	500/250	44,7
5АИСЕ2 132 M4	7,5	1500	220	45,4	79	0,95	6,5	1,5	1,7	120/450	500/250	55,5

*В связи с постоянной работой по совершенствованию двигателей в конструкцию могут быть внесены изменения, не отраженные в данном издании.

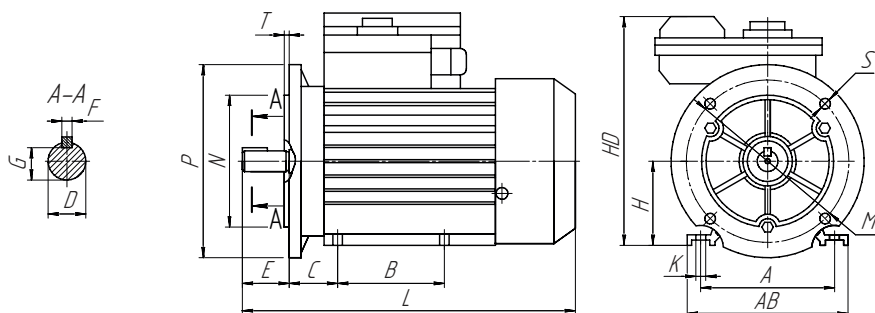
15.4. Габаритные, установочные и присоединительные размеры

С одним конденсатором

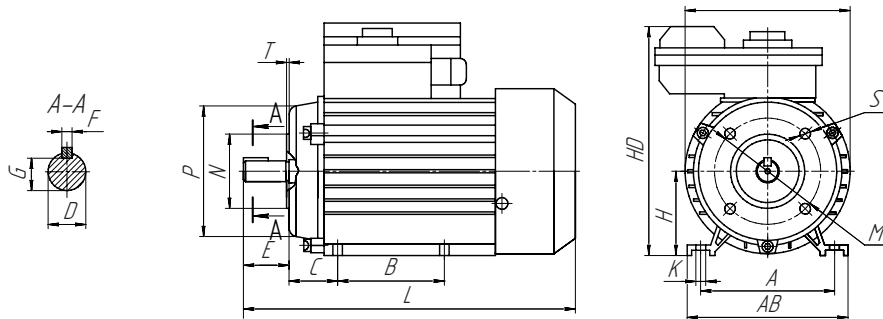
Исполнение IM 1081/B3



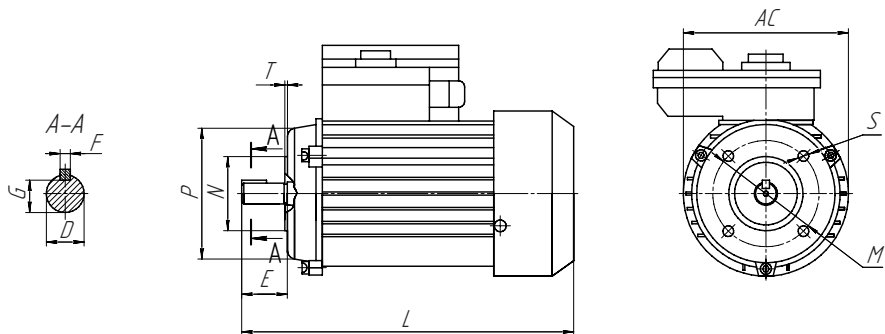
Исполнение IM 2081/B35



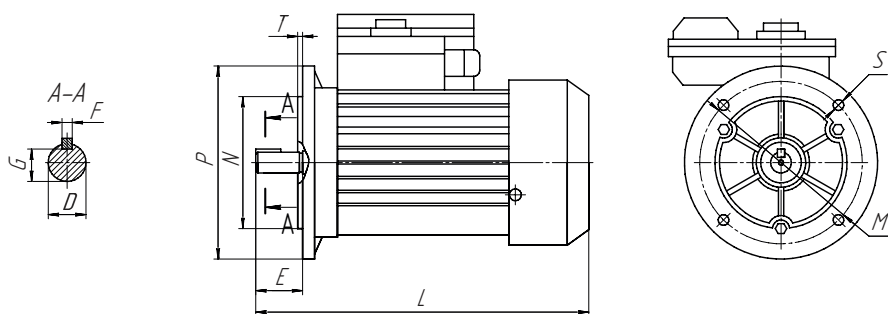
Исполнение IM 2181/B34



Исполнение IM 3681/B14

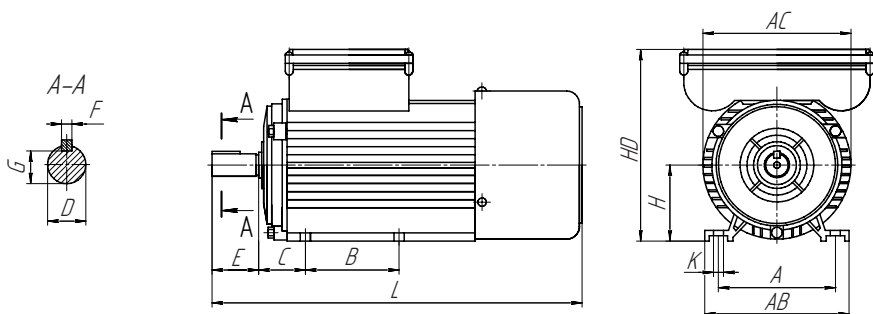


Исполнение IM 3081/B5

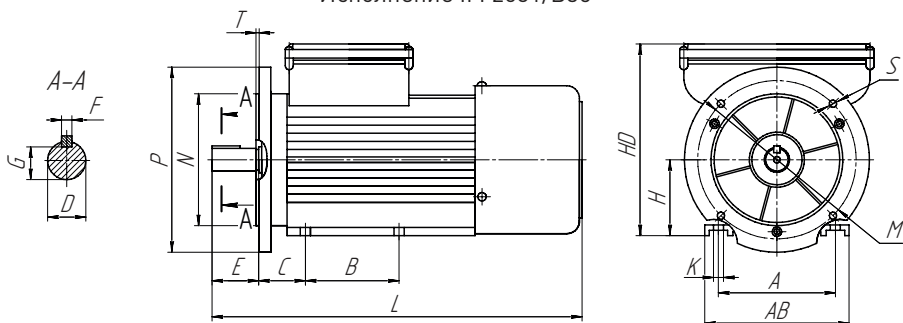


С двумя конденсаторами

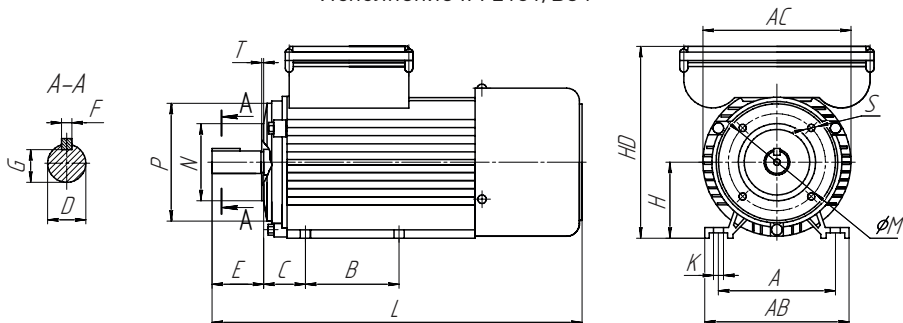
Исполнение IM 1081/B3



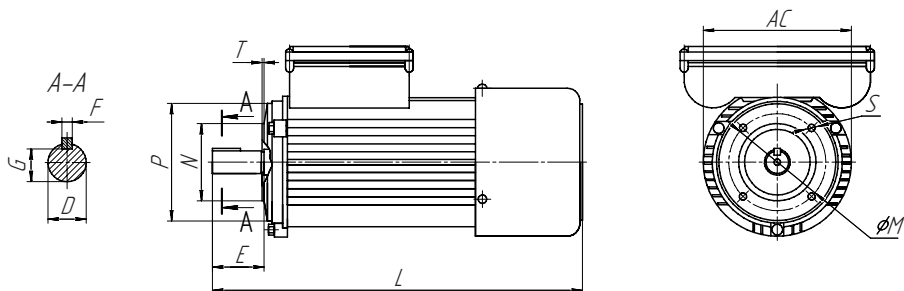
Исполнение IM 2081/B35



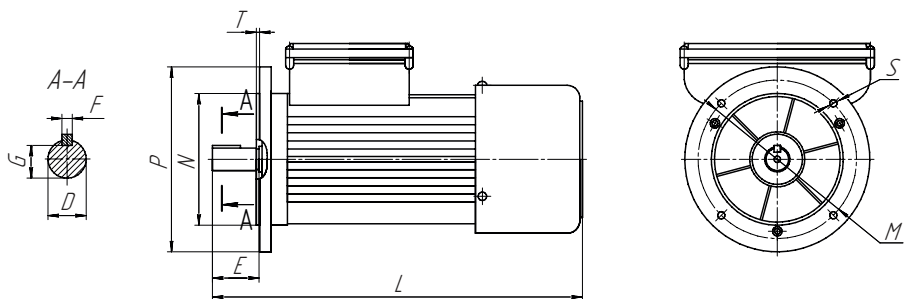
Исполнение IM 2181/B34



Исполнение IM 3681/B14



Исполнение IM 3081/B5



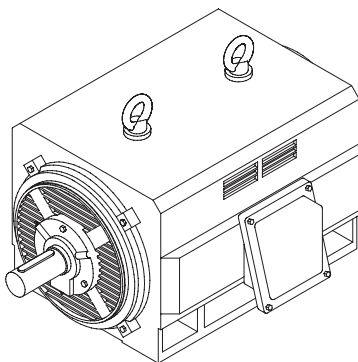
15. Электродвигатели серии 5АИСЕ однофазные

Таблица 15.4.1
Габаритные, установочные и присоединительные размеры электродвигателей 5АИСЕ однофазных

Тип электродвигателя	A	B	C	D	E	F	G	H	K	M	N	P	S		T	AB	AC	HD	L
													B5/B14						
5АИСЕ 56	90	71	36	9	20	3	7.2	56	5.8	100/65	80/50	120/80	7/M5		3/2.5	115	120	135	170
5АИСЕ 63	100	80	40	11	23	4	8.5	63	7	115/75	95/60	140/90	10/M5		3/2.5	130	130	165	230
5АИСЕ 71	112	90	45	14	30	5	11	71	7	130/85	110/70	160/105	10/M6		3.5/2.5	145	145	180	255
5АИСЕ 80	125	100	50	19	40	6	15.5	80	10	165/100	130/80	200/120	12/M6		3.5/3	160	165	200	295
5АИСЕ 90S	140	100	56	24	50	8	20	90	10	165/115	130/95	200/140	12/M8		3.5/3	180	185	220	310
5АИСЕ 90L	140	125	56	24	50	8	20	90	10	165/115	130/95	200/140	12/M8		3.5/3	180	185	220	355
5АИСЕ 100	160	140	63	28	60	8	24	100	12	215/130	180/110	250/160	15/M8		4/4	205	200	260	430
5АИСЕ 112	190	140	70	28	60	8	24	112	12	215/130	180/110	250/160	15/M8		4/4	245	250	300	455
5АИСЕ 132S	216	140	89	38	80	10	33	132	12	265/165	230/130	300/200	15/M10		4/4	280	290	350	525
5АИСЕ 132M	216	178	89	38	80	10	33	132	12	265/165	230/130	300/200	15/M10		4/4	280	290	350	565

*В связи с постоянной работой по совершенствованию двигателей в конструкцию могут быть внесены изменения, не отраженные в данном издании.

16. Электродвигатели серии 5АИН



16.1. Общие сведения

Электродвигатели серии 5АИН предназначены для продолжительного режима работы S1 в закрытых помещениях от сети переменного тока частотой 50 или 60 Гц.

Структура условного обозначения:

5АИН 280 М 4 У2 160/1500 ИМ 1001

—	монтажное исполнение
—	синхронная частота вращения, об/мин
—	мощность, кВт
—	У, Т, ХЛ – климатическое исполнение и категория размещения (1, 2, 3, 4, 5)
—	2, 4, 6, 8, 10, 12 – число полюсов
—	S, M, L – установочный размер по длине станины
—	180...355 – габарит, мм
—	H – степень защиты IP23
—	И – интерэлектро
—	A – асинхронный
—	5 – порядковый номер серии

16.2. Технические характеристики

Таблица 16.2.1

Технические характеристики электродвигателей серии 5АИН

Тип электро-двигателя	Мощность, кВт	Синхронная частота вращения, об/мин	Ток статора при 380 В, А	КПД %	Коэффициент мощности	In/In	Масса, кг
5АИН 180 S2	37	3000	69,4	92,0	0,88	7,0	194
5АИН 180 M2	45	3000	84,0	92,5	0,88	7,0	231
5АИН 180 S4	30	1500	58,6	91,5	0,85	7,0	200
5АИН 180 M4	37	1500	71,9	92,0	0,85	7,0	238
5АИН 180 S6	18,5	1000	38,5	89,0	0,82	6,7	210
5АИН 180 M6	22	1000	45,3	90,0	0,82	6,7	246
5АИН 180 S8	15	750	34,5	88,0	0,75	6,0	225
5АИН 180 M8	18,5	750	42,3	88,5	0,75	6,0	254
5АИН 200 M2	55	3000	102,1	93	0,88	7,0	300
5АИН 200 L2	75	3000	137,7	93	0,89	7,0	324
5АИН 200 M4	45	1500	87,0	92,5	0,85	7,0	285
5АИН 200 L4	55	1500	105,7	93,0	0,85	7,0	335
5АИН 200 M6	30	1000	58,96	90	0,86	6,5	268
5АИН 200 L6	37	1000	71,92	91	0,86	6,5	262
5АИН 200 M8	22	750	45,6	89,5	0,82	6,0	270
5АИН 200 L8	30	750	63,38	90,0	0,8	6,0	288
5АИН 225 M2	90	3000	165,4	93	0,89	6,8	395
5АИН 225 M4	75	1500	143,4	93,5	0,85	6,7	423
5АИН 225 M6	45	1000	90,74	92,0	0,82	6,5	370
5АИН 225 M8	37	750	82,4	91	0,75	6,0	353
5АИН 250 S2	110	3000	200,8	93,5	0,89	6,8	460
5АИН 250 M2	132	3000	239,7	94	0,89	6,8	520
5АИН 250 S4	90	1500	169,1	94	0,86	6,7	493
5АИН 250 M4	110	1500	206,7	94	0,86	6,7	542
5АИН 250 S6	55	1000	110,2	92,5	0,82	6,5	438
5АИН 250 M6	75	1000	150,2	92,5	0,82	6,8	524
5АИН 250 S8	45	750	99,1	92	0,75	6,0	456
5АИН 250 M8	55	750	121,1	92	0,75	6,0	526
5АИН 280 S2	160	3000	290,6	94	0,89	6,8	703
5АИН 280 M2	200	3000	357,3	94,5	0,9	6,8	687
5АИН 280 S4	132	1500	245,2	94	0,87	6,8	678
5АИН 280 M4	160	1500	297,3	94	0,87	6,8	766
5АИН 280 S6	90	1000	171,17	93	0,86	6,5	672

Окончание таблицы 16.2.1

Тип электро-двигателя	Мощность, кВт	Синхронная частота вращения, об/мин	Ток статора при 380 В, А	КПД %	Коэффициент мощности	Ip/In	Масса, кг
5АИН 280 М6	110	1000	209,21	93	0,86	6,5	732
5АИН 280 S8	75	750	143,41	92,5	0,86	6,0	706
5АИН 280 М8	90	750	175,25	93,0	0,84	6,0	783
5АИН 280 S10	45	600	95,22	91	0,79	5,5	809
5АИН 280 М10	55	600	119,66	92	0,76	5,5	866
5АИН 315 М2	250	3000	442,22	94,5	0,91	6,8	1230
5АИН 315 S4	200	1500	361,72	94,5	0,89	6,8	1065
5АИН 315 М4	250	1500	452,16	94,5	0,89	6,8	1220
5АИН 315 S6	132	1000	252,3	93,5	0,85	6,5	1150
5АИН 315 М6	160	1000	304,2	94	0,85	6,5	1203
5АИН 315 S8	110	750	209,21	93	0,86	6,0	1155
5АИН 315 М8	132	750	249,71	93,5	0,86	6,0	1245
5АИН 315 S10	75	600	158,98	92	0,78	5,5	1160
5АИН 315 М10	90	600	189,75	92,5	0,78	5,5	1265
5АИН 315 S12	55	500	124,24	91	0,74	5,5	1155
5АИН 315 М12	75	500	168,49	91,5	0,74	5,5	1245
5АИН 355 S2	315	3000	559,8	95	0,9	6,5	1510
5АИН 355 М2	400	3000	707,1	95,5	0,9	6,5	1730
5АИН 355 S4	315	1500	572,5	95	0,88	6,5	1700
5АИН 355 М4	400	1500	715,0	95,5	0,89	6,5	2048
5АИН 355 S6	200	1000	365,84	94,5	0,88	6,0	1782
5АИН 355 М6	250	1000	457,29	94,5	0,88	6,0	1922
5АИН 355 S8	160	750	302,68	93,5	0,86	5,5	1720
5АИН 355 М8	200	750	376,33	94	0,86	5,5	1797
5АИН 355 S10	110	600	230,67	93	0,78	5,5	1680
5АИН 355 М10	132	600	276,5	93	0,78	5,5	1705
5АИН 355 S12	90	500	201,09	92	0,74	5,5	1680
5АИН 355 М12	110	500	245,78	92	0,74	5,5	1705

*В связи с постоянной работой по совершенствованию двигателей в конструкцию могут быть внесены изменения, не отраженные в данном издании.

16.3. Габаритные, установочные и присоединительные размеры

Исполнение IM 1001/B3

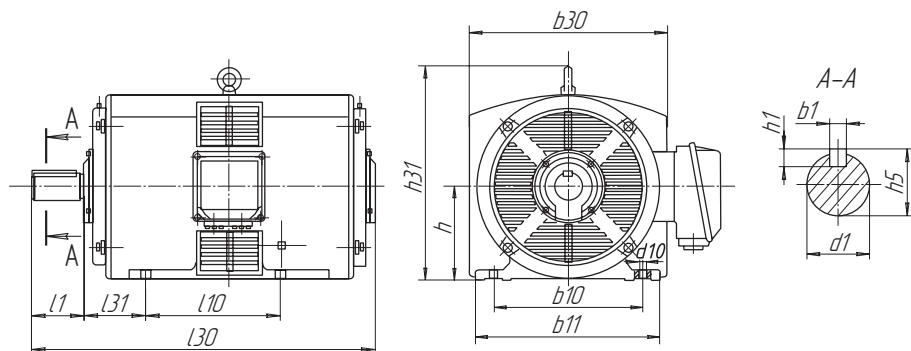


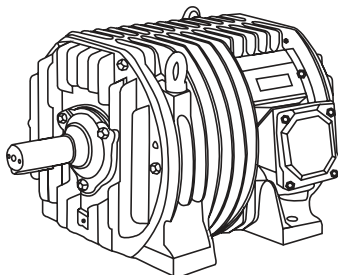
Таблица 16.3.1

Габаритные, установочные и присоединительные размеры электродвигателей серии 5АИН

Тип электродвигателя	Число полюсов	Габаритные, установочные и присоединительные размеры, мм													
		l30	h31	b30	l1	l10	l31	d1	d10	b1	b10	b11	h1	h5	h
5АИН 180 S	2	700	434	410	110	203	121	48	15	14	279	350	9	51,5	180
	4; 6	700	434	410	110	203	121	55	15	16	279	350	10	59	180
5АИН 180 M	2	700	434	410	110	241	121	48	15	14	279	350	9	51,5	180
	4; 6	700	434	410	110	241	121	55	15	16	279	350	10	59	180
5АИН 200 M	2	654	489	460	110	267	133	55	19	18	318	400	10	59	200
	4; 6; 8	684	489	460	140	267	133	60	19	18	318	400	11	64	200
5АИН 200 L	2	720	489	460	110	305	133	55	19	18	318	400	10	59	200
	4; 6; 8	750	489	460	140	305	133	60	19	18	318	400	11	64	200
5АИН 225 M	2	755	529	500	140	311	149	55	19	18	311	446	10	59	225
	4; 6; 8	785	529	500	140	311	149	65	19	18	311	446	11	69	225
5АИН 250 S	2	786	605	550	140	311	168	65	24	18	406	510	11	69	250
	4; 6; 8	786	605	550	140	311	168	75	24	20	406	510	12	79,5	250
5АИН 250 M	2	835	605	550	140	349	168	65	24	18	406	510	11	69	250
	4; 6; 8	835	605	550	140	349	168	75	24	20	406	510	12	79,5	250
5АИН 280 S	2	885	662	600	140	368	190	70	24	20	457	566	12	74,5	280
	4; 6	915	662	600	170	368	190	80	24	22	457	566	14	85	280
5АИН 280 M	2	935	662	600	140	368	190	70	24	20	457	566	12	74,5	280
	4; 6	965	662	600	170	419	190	80	24	22	457	566	14	85	280
5АИН 315 S	2	985	708	660	140	406	216	75	28	20	508	630	12	79,5	315
	4; 6	1015	708	660	170	406	216	90	28	25	508	630	14	95	315
5АИН 315 M	2	1095	708	660	140	457	216	75	28	20	508	630	12	79,5	315
	4; 6	1125	708	660	170	457	216	90	28	25	508	630	14	95	315
5АИН 355 S	2	1310	915	785	170	500	254	85	28	22	610	760	14	90	355
	4; 6	1350	915	785	210	500	254	100	28	28	610	760	16	106	355
5АИН 355 M	2	1380	915	785	170	560	254	85	28	22	610	760	14	90	355
	4; 6	1420	915	785	210	560	254	100	28	28	610	760	16	106	355

*В связи с постоянной работой по совершенствованию двигателей в конструкцию могут быть внесены изменения, не отраженные в данном издании.

17. Электродвигатели серии 5ARM



17.1. Общие сведения

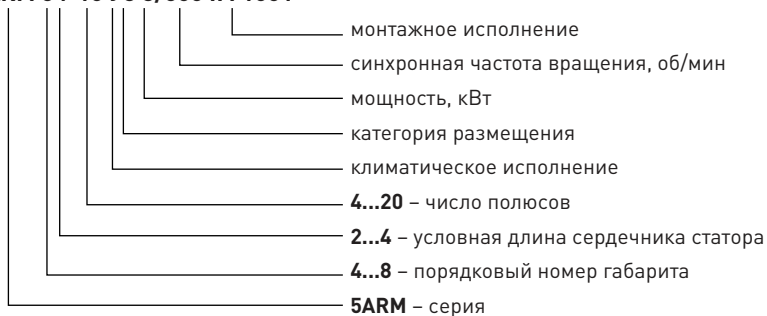
Электродвигатели серии 5ARM — общепромышленные трехфазные асинхронные электродвигатели, предназначенные для индивидуального привода роликов рольгангов металлургических предприятий, а также для иных приводов в металлургической промышленности и других областях, для эксплуатации в макроклиматических районах с умеренным (У) климатом в условиях, определяемых категориями размещения 3 по ГОСТ 15150-69.

Двигатели серии 5ARM обладают следующими особенностями:

- номинальное напряжение питания 380 В, частота питающей сети 50 Гц, соединение выводов обмотки в звезду (Y);
- класс изоляции обмотки H по ГОСТ 8865-93;
- метод охлаждения двигателя IC 410 по ГОСТ 60034-6-2012 – охлаждение естественной вентиляцией и теплообменом с окружающей средой;
- степень защиты IP 55 по ГОСТ 60034-5-2011.

Структура условного обозначения:

5ARM 64-10 УЗ 3/600 IM 1001



17.2 Технические характеристики

Таблица 17.2.1

Технические характеристики электродвигателей серии 5ARM

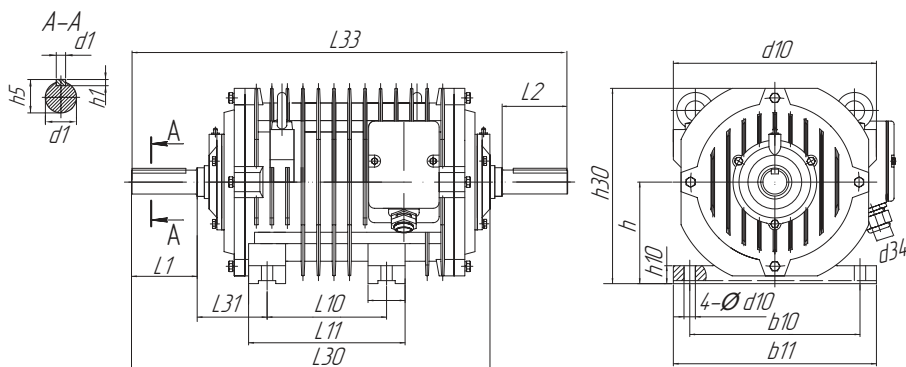
Тип электродвигателя	Мощность, кВт	Асинхронная скорость вращения, об/мин	Пусковой ток, А	Пусковой момент Н*м	Момент инерции, кг·м ²	Масса, кг
5ARM42-4	1,10	1290	10,0	20	0,015	75
5ARM43-4	1,50	1329	16,0	30	0,022	76
5ARM42-6	0,90	850	8,0	24	0,015	77
5ARM43-6	1,20	864	14,0	34	0,022	78
5ARM42-8	0,71	641	8,0	28	0,022	79
5ARM43-8	0,90	631	10,0	34	0,028	82
5ARM42-10	0,50	494	6,0	24	0,022	82
5ARM43-10	0,63	497	8,7	34	0,028	83
5ARM42-12	0,30	393	5,0	22	0,022	84
5ARM43-12	0,40	409	6,9	31	0,028	85
5ARM52-4	3,00	1354	40,0	67	0,058	110
5ARM52-6	2,00	876	22,0	55	0,058	113
5ARM53-6	3,00	896	40,0	102	0,085	129
5ARM52-8	1,60	599	16,0	58	0,058	117
5ARM53-8	2,50	611	28,0	96	0,085	130
5ARM52-10	1,30	481	15,0	67	0,064	119
5ARM53-10	2,00	470	22,0	96	0,091	133
5ARM52-12	1,00	385	12,0	60	0,064	121
5ARM53-12	1,60	379	20,0	98	0,091	135
5ARM64-6	5,50	903	76,0	210	0,240	265
5ARM63-8	3,00	646	30,0	120	0,200	268
5ARM64-8	3,60	665	45,0	175	0,240	270
5ARM63-10	2,50	507	26,0	134	0,200	273
5ARM64-10	3,00	508	37,0	180	0,240	275
5ARM63-12	1,90	430	23,0	128	0,200	278
5ARM64-12	2,40	435	34,0	180	0,240	280
5ARM63-16	1,40	311	20,0	125	0,240	285
5ARM64-16	1,70	318	27,0	180	0,280	290
5ARM73-10	5,00	537	62	285	0,668	410
5ARM74-10	6,70	543	85	425	0,799	430
5ARM73-12	4,20	441	48	270	0,668	420
5ARM74-12	5,30	446	67	450	0,799	430
5ARM73-16	3,00	327	39	268	0,799	440
5ARM74-16	4,00	332	58	425	1,126	460

Окончание таблицы 17.2.1

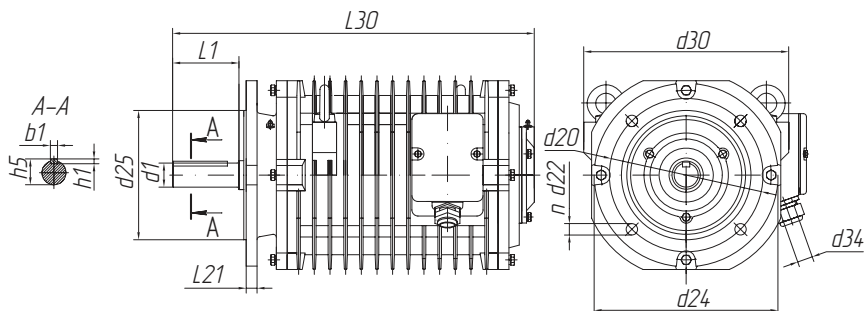
Тип электродвигателя	Мощность, кВт	Асинхронная скорость вращения, об/мин	Пусковой ток, А	Пусковой момент Н*м	Момент инерции, кг·м ²	Масса, кг
5ARM83-10	8,00	533	90	380	1,412	590
5ARM84-10	10,00	543	130	550	1,691	610
5ARM83-12	6,70	451	80	425	1,409	595
5ARM84-12	8,00	454	100	560	1,568	620
5ARM83-16	5,00	333	58	425	1,568	625
5ARM84-16	6,30	334	73	560	1,996	635
5ARM83-20	4,00	262	50	425	2,051	640
5ARM84-20	5,00	263	64	560	2,530	645

*В связи с постоянной работой по совершенствованию двигателей в конструкцию могут быть внесены изменения, не отраженные в данном издании.

17.3. Габаритные, установочные и присоединительные размеры



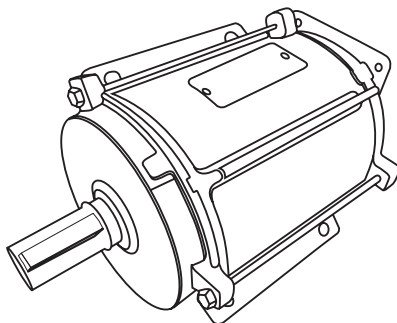
Тип электродвигателя	d30	L30	L33	h30	b1	b10	d1 d2	d10	L1 L2	L10	L31	h	h1	h5	b11	d34	L11	L12	h10
5ARM43 5ARM43	250	475	556	247	10	210	32	15	80	150	100	125	8	35	245	22-32	202	68	22
5ARM52 5ARM53	340	600	714	327	12	285	40	19	110	200	117	170	8	43	340	22-32	262	62	30
5ARM63 5ARM64	425	630	766	395	14	350	50	19	110	270	138	200	9	53.5	425	22-32	345	75	35
5ARM73 5ARM74	508	760	922	470	18	400	60	24	140	340	151	250	11	64	485	22-32	465	135	40
5ARM83 5ARM84	560	955	1137	535	20	490	75	32	140	480	188.5	280	12	79.5	585	22-32	620	170	50



Тип электродвигателя	d30	L30	b1	d1	d20	d22	d24	d25	L1	h1	h5	n	d34	L21
5ARM42 5ARM43	250	475	10	32	185	15	220	150	80	8	35	4	22-32	15
5ARM52 5ARM53	340	600	12	40	255	19	305	215	110	8	43	4	22-32	18
5ARM63 5ARM64	425	630	14	50	350	19	400	300	110	9	53.5	8	22-32	18
5ARM73 5ARM74	508	760	18	60	400	19	450	350	140	11	64	8	22-32	20

*В связи с постоянной работой по совершенствованию двигателей в конструкцию могут быть внесены изменения, не отраженные в данном издании.

18. Электродвигатели серии 5АИП



18.1. Общие сведения

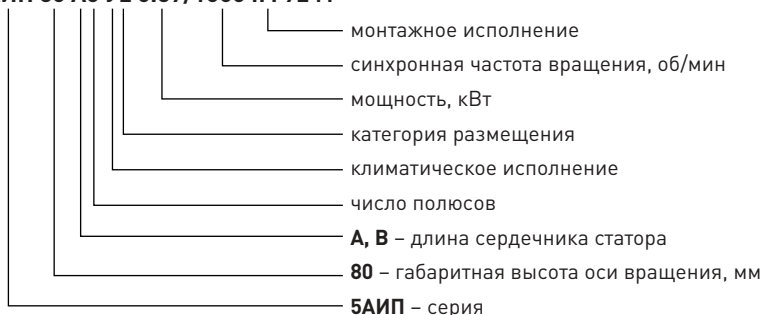
Электродвигатели серии 5АИП – трехфазные двигатели с короткозамкнутым ротором. Предназначены для привода вентиляторов, устанавливаемых в животноводческих и птицеводческих помещениях с искусственной вентиляцией. Электродвигатели рассчитаны на работу в воздушной среде с повышенным содержанием двуокиси серы, сероводорода, аммиака, хлороводорода. Устанавливаются в вытяжном камине вентиляционно-отопительной системы на растяхках с осевым вентилятором на конце вала.

Электродвигатели серии 5АИП предназначены для подключения к трехфазной сети с напряжением 220 или 380 В и частотой 50 Гц.

Конструктивное исполнение двигателей IM 9241 по ГОСТ Р МЭК 60034-7-2012. Класс изоляции F по ГОСТ 8865-93. Степень защиты IP 55 по ГОСТ IEC 60034-5-2011.

Структура условного обозначения:

5АИП 80 А6 У2 0.37/1000 IM 9241



18.2. Технические характеристики

Таблица 18.2.1

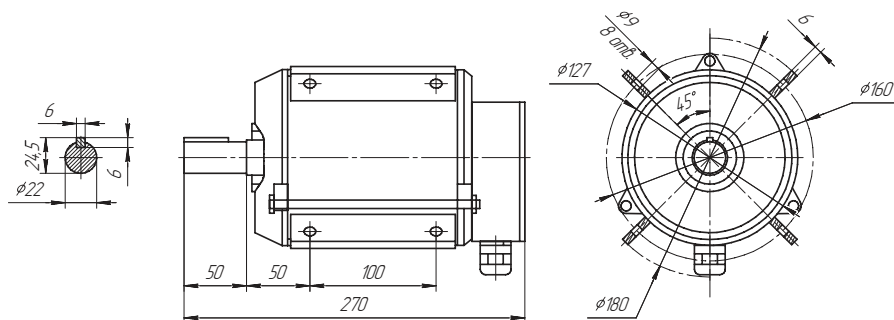
Технические характеристики электродвигателей серии 5АИП

Тип	Мощность, кВт	Напряжение, В	Ток, А при 220/380 В	Коэффициент мощности	КПД, %	Мп/Мн	Ip/In	Ммакс/Мн	Масса, кг
6 полюсов (1000 об./мин.)									
5АИП 80А6 0.37/1000	0,37	220/380	2,24/1,25	0,75	64	1,9	4,5	2	11
5АИП 80В6 0.55/1000	0,55	220/380	2,90/1,63	0,77	65	1,9	4,5	2	12
5АИП 80С6 0.75/1000	0,75	220/380	3,6/2,1	0,76	72	1,9	4,5	2	12,8

*В связи с постоянной работой по совершенствованию двигателей в конструкцию могут быть внесены изменения, не отраженные в данном издании.

18.3. Габаритные, установочные и присоединительные размеры

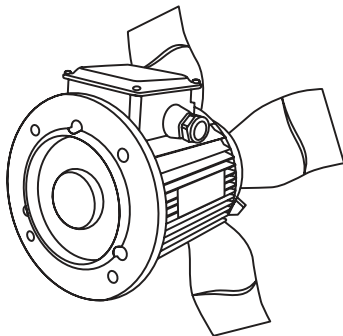
Исполнение IM 9241



Все размеры на чертеже указаны в миллиметрах (мм).

*В связи с постоянной работой по совершенствованию двигателей в конструкцию могут быть внесены изменения, не отраженные в данном издании.

19. Электродвигатели для охлаждения трансформаторов серии 5АИ ТР



19.1. Общие сведения

Электродвигатели серии 5АИ ТР – трехфазные двигатели с короткозамкнутым ротором.

Предназначены для охлаждения трансформаторов. Данные электродвигатели рассчитаны на работу на открытом воздухе. Устанавливаются при помощи фланцевого соединения на корпус трансформатора. Электродвигатели серии 5АИ ТР предназначены для подключения к трехфазной сети с напряжением 220 или 380 В и частотой 50 Гц.

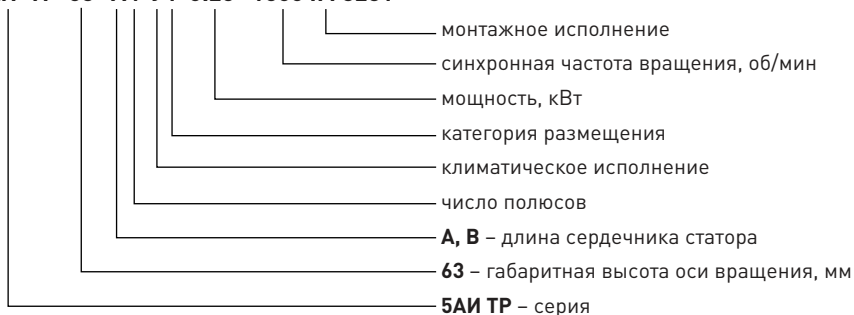
Конструктивное исполнение двигателей ИМ3281 по ГОСТ Р МЭК 60034-7-2012. Класс изоляции F по ГОСТ 8865-93. Степень защиты IP 55 по ГОСТ IEC 60034-5-2011. Изготавливаются только в 63-м габарите.

Изначально двигатели поставляются без металлической крыльчатки в сборе – она приходит отдельно упакованная в ящик. У данной серии со стороны фланца нет вала, фланец служит только для крепежа электродвигателя. Эти электродвигатели не допускаются к работе без крыльчатки охлаждения, она имеет два назначения:

- охлаждать трансформатор нагнетающим потоком воздуха через гофрированный карман;
- охлаждать сам двигатель проходящим сквозь него потоком воздуха.

Структура условного обозначения:

5АИ ТР 63 А4 У1 0.25 1500 ИМ 3281



19.2. Технические характеристики

Таблица 19.2.1

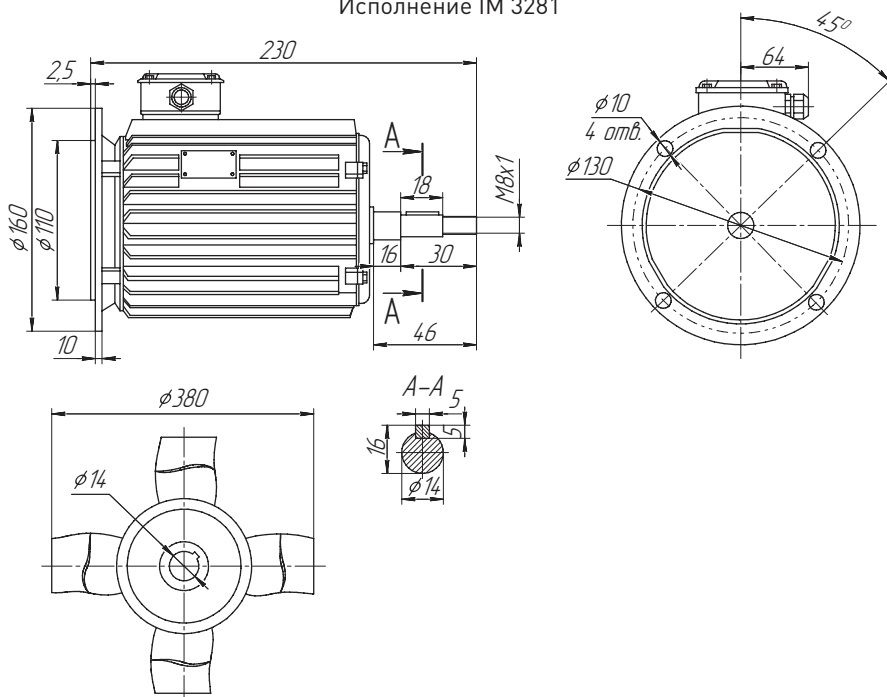
Технические характеристики электродвигателей серии 5АИ ТР

Тип	Мощность, кВт	Напряжение, В	Ток, А при 220/380 В	Коэффициент мощности	КПД, %	Мп/Мн	Ip/In	Ммакс/Мн	Масса, кг
6 полюсов (1000 об./мин.)									
5АИ ТР 63 А4	0,25	220/380	1,44/0,83	0,65	66	2,0	4,5	2,2	5

*В связи с постоянной работой по совершенствованию двигателей в конструкцию могут быть внесены изменения, не отраженные в данном издании.

19.3. Габаритные, установочные и присоединительные размеры

Исполнение IM 3281

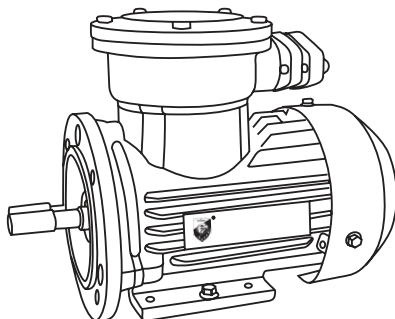


Все размеры на чертеже указаны в миллиметрах (мм).

*В связи с постоянной работой по совершенствованию двигателей в конструкцию могут быть внесены изменения, не отраженные в данном издании.

Взрывозащищенные электродвигатели

20. Электродвигатели серии АИМУ

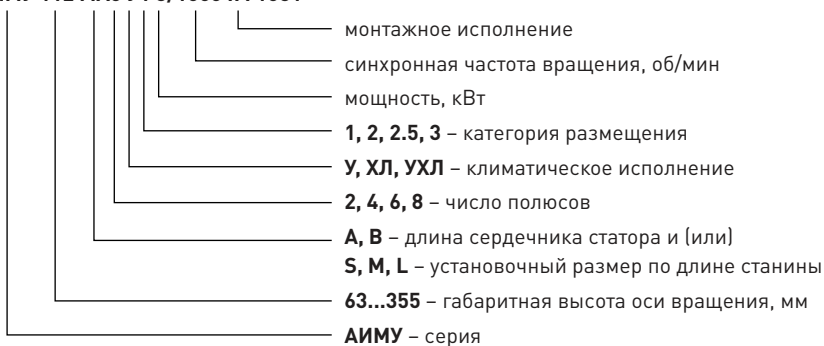


20.1. Общие сведения

Электродвигатели АИМУ имеют маркировку взрывозащиты 1 Ex d IIB T4 (BOB 63 – 180 мм), 1Ex d IIB T4 Gb (BOB 200 – 355 мм) и предназначены для эксплуатации во взрывоопасных зонах помещений и наружных установок, в которых могут образовываться взрывоопасные смеси горючих газов или паров с воздухом, относящихся к категориям IIA, IIB и группам самовоспламенения T1, T2, T3 и T4.

Структура условного обозначения:

АИМУ 112 МА6 У1 3/1000 IM 1081



20.2. Технические характеристики

Таблица 20.2.1

Технические характеристики электродвигателей АИМУ

Тип электродвигателя	Номинальная мощность, кВт	Синхронная частота вращения, (мин ⁻¹)	Ток, А при 380В, 380/660В	КПД, %	cos φ	Скольжение, ном., %	Кратность, о.е.			Момент инерции ротора, Н*м ² (кгс*м ²)
							Начального пускового тока	Начального пускового момента	Максимального момента	
АИМУ 63 А2	0,37	3000	0,9	70	0,81	7	5	2,2	2,2	0,0005
АИМУ 63 В2	0,55	3000	1,3	73	0,82	6	6	2,2	2,3	0,0006
АИМУ 63 А4	0,25	1500	0,8	68	0,73	8	4,1	2,1	2,2	0,001
АИМУ 63 В4	0,37	1500	1,12	69	0,75	10	4,1	2,1	2,2	0,0015
АИМУ 63 А6	0,18	1000	0,85	56	0,66	10	3,6	1,1	1,8	0,001
АИМУ 63 В6	0,25	1000	0,95	59	0,68	10	3,6	1,1	1,8	0,0015
АИМУ 71 А2	0,75	3000	1,8	75	0,83	6	6	2,2	2,3	0,0016
АИМУ 71 В2	1,1	3000	2,5	77	0,84	7	5,3	2,2	2,3	0,002
АИМУ 71 А4	0,55	1500	1,5	73	0,75	8	4,4	2,4	2,3	0,0021
АИМУ 71 В4	0,75	1500	2	74	0,75	7	4,4	2,3	2,3	0,0023
АИМУ 71 А6	0,37	1000	1,25	67	0,7	10	3,6	1,9	2,0	0,0023
АИМУ 71 В6	0,55	1000	1,8	68	0,72	10	3,6	1,9	2,1	0,0025
АИМУ 80 А2	1,5	3000	3,4	78	0,87	7	6	2,2	2,3	0,0025
АИМУ 80 В2	2,2	3000	4,7	80	0,88	7	6,2	2,2	2,3	0,0028
АИМУ 80 А4	1,1	1500	2,7	76	0,66	6	5,5	2,3	2,3	0,0036
АИМУ 80 В4	1,5	1500	3,7	77	0,77	7	5,5	2,3	2,3	0,004
АИМУ 80 А6	0,75	1000	2,3	69	0,71	7	4,5	2,0	2,1	0,0044
АИМУ 80 В6	1,1	1000	3,2	71	0,72	7	4,5	2,0	2,1	0,005
АИМУ 90 L2	3	3000	6,4	82	0,87	5,5	6	2,2	2,3	0,0053
АИМУ 90 L4	2,2	1500	5	81	0,8	7	6	2,3	2,3	0,0091
АИМУ 90 L6	1,5	1000	4	76	0,72	7	4,5	2,0	2,1	0,0118
АИМУ 100 S2	4	3000	8,2	84	0,87	5,5	6,5	2,2	2,3	0,0102
АИМУ 100 L2	5,5	3000	11	85	0,88	5,5	6,5	2,2	2,3	0,0121
АИМУ 100 S4	3	1500	6,8	81	0,8	5,5	6	2,3	2,3	0,0154
АИМУ 100 L4	4	1500	8,8	84	0,82	5,5	6	2,3	2,3	0,017
АИМУ 100 L6	2,2	1000	5,6	80	0,73	7	5,5	2,0	2,1	0,0212
АИМУ 100 L8	1,5	750	4	74	0,65	7	4	1,8	2,0	0,02
АИМУ 112 M2	7,5	3000	14,9	87	0,88	3,7	7,5	1,2	2,2	0,01353
АИМУ 112 M4	5,5	1500	11,7	86	0,85	4,6	7	2,3	2,3	0,02215
АИМУ 112 МА6	3	1000	7,4	82	0,76	5,5	6	1,3	2,1	0,2137
АИМУ 112 МВ6	4	1000	9,8	82	0,7	7	5	1,2	1,8	0,2235
АИМУ 112 МА8	2,2	750	5,8	82	0,76	5,5	6	1,3	2,1	0,025

Продолжение таблицы 20.2.1

Тип электродвигателя	Номинальная мощность, кВт	Синхронная частота вращения, (мин ⁻¹)	Ток, А при 380В, 380/660В	КПД, %	cos φ	Скольжение, ном., %	Кратность, о.е.			Момент инерции ротора, Н*м ² (кгс*м ²)
							Начального пускового тока	Начального пускового момента	Максимального момента	
АИМУ 112 МВ8	3	750	7,7	79	0,7	7	5,5	1,2	1,8	0,028
АИМУ 132 М2	11	3000	20,5/11,9	88	0,9	3,2	7,5	1,2	2,2	0,0185
АИМУ 132 S4	7,5	1500	15,2/8,8	87,5	0,85	3,5	7	1,4	2,3	0,0327
АИМУ 132 М4	11	1500	22,7/13,1	88	0,85	3,5	7	1,4	2,2	0,0439
АИМУ 132 S6	5,5	1000	11,8/6,8	85	0,81	4	7	1,3	2,1	0,0577
АИМУ 132 М6	7,5	1000	16,1/9,3	85	0,81	3,6	7	1,3	2,1	0,0755
АИМУ 132 S8	4	750	9,9/5,7	81,5	0,74	5,8	6	1,2	1,9	0,051
АИМУ 132 М8	5,5	750	13,5/7,8	83	0,74	5,5	6	1,2	1,9	0,0732
АИМУ 160 S2	15	3000	28,8/16,6	89	0,89	2,3	7,5	1,2	2,2	0,0496
АИМУ 160 М2	18,5	3000	34,7/20	90	0,9	2,2	7,5	1,2	2,2	0,062
АИМУ 160 S4	15	1500	29,6/17,1	89	0,85	2,6	7	1,4	2,2	0,103
АИМУ 160 М4	18,5	1500	35,9/20,7	89,5	0,86	2,9	7	1,2	2,2	0,13
АИМУ 160 S6	11	1000	23,1/13,3	87	0,81	4,4	7	1,2	2,1	0,13
АИМУ 160 М6	15	1000	30,9/17,8	88	0,82	4,2	7	1,2	2,1	0,17
АИМУ 160 S8	7,5	750	18,4/10,6	85,5	0,73	4,5	6	1,2	2,1	0,114
АИМУ 160 М8	11	750	26/15	86	0,73	4,5	6	1,1	1,9	0,171
АИМУ 180 S2	22	3000	40,8/23,5	88	0,89	1,8	7,5	1,1	2	0,0797
АИМУ 180 М2	30	3000	54,8/31,6	90,5	0,9	1,8	7,5	1,1	2	0,105
АИМУ 180 S4	22	1500	42,9/24,8	90,7	0,85	2,2	7	1,2	2,2	0,141
АИМУ 180 М4	30	1500	57,8/33,4	90,5	0,86	2,4	7,2	1,2	2,2	0,176
АИМУ 180 М6	18,5	1000	37,2/21,5	89,5	0,83	2,6	7	1,2	2,2	0,258
АИМУ 180 М8	15	1000	33/19	86	0,78	4,2	6,5	1,1	2	0,252
АИМУ 200 М2	37	3000	67,9/39,2	92	0,9	1,66	7,5	2	2,3	0,16822
АИМУ 200 L2	45	3000	82,3/47,5	93,2	0,9	1,66	7,5	2	2,3	0,27700
АИМУ 200 М4	37	1500	69,9/40,3	92,5	0,87	2	7,2	2,2	2,3	0,37000
АИМУ 200 L4	45	1500	83,4/48,1	92,8	0,88	2	7,2	2,2	2,3	0,56000
АИМУ 200 М6	22	1000	44,7/25,8	90	0,83	2	7	2,1	2,1	0,46837
АИМУ 200 L6	30	1000	59,3/34,2	91,5	0,84	2,5	7	2,1	2,1	0,58600
АИМУ 200 М8	18,5	750	41,1/23,7	90	0,76	3,33	6,6	1,9	2	0,52000
АИМУ 200 L8	22	750	50/28,9	88	0,76	2,66	6,6	1,8	2	0,62000
АИМУ 225 М2	55	3000	100,4/58	92,5	0,9	1,33	7,5	2	2,3	0,37840
АИМУ 225 М4	55	1500	100,3/57,9	93	0,87	1,33	7,2	2,2	2,3	0,78000
АИМУ 225 М6	37	1000	69,7/40,2	92,4	0,86	2	7	2,1	2,1	0,94000
АИМУ 225 М8	30	750	61,7/35,6	91,8	0,79	2,66	6,6	1,9	2	0,89000

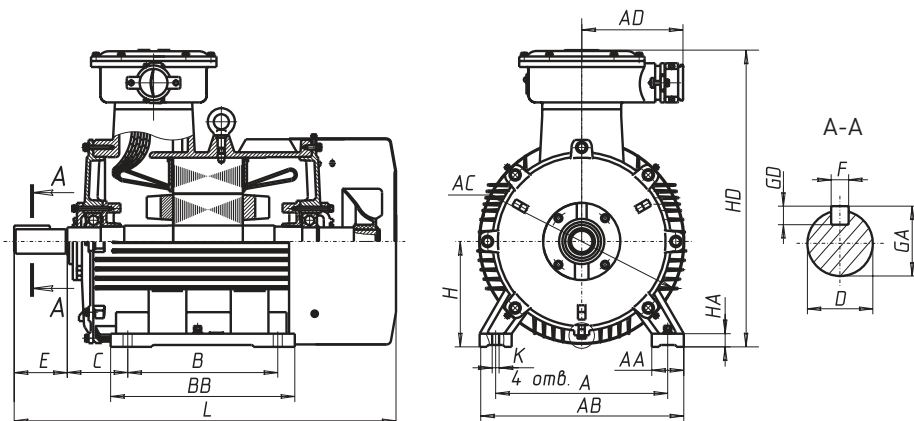
20. Электродвигатели серии АИМУ

Окончание таблицы 20.2.1

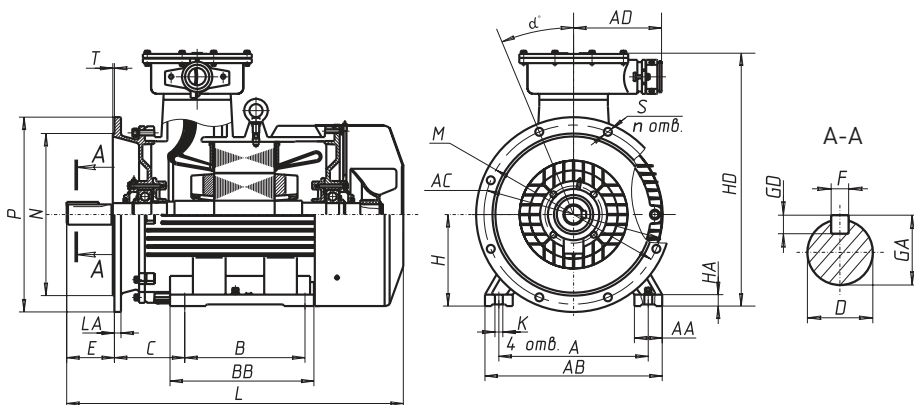
Тип электродвигателя	Номинальная мощность, кВт	Синхронная частота вращения, (мин ⁻¹)	Ток, А при 380В, 380/660В	КПД, %	cos φ	Скольжение, ном., %	Кратность, о.е.			Момент инерции ротора, Н*м ² (кгс*м ²)
							Начального пускового тока	Начального пускового момента	Максимального момента	
АИМУ 250 S2	75	3000	136,8/79	93	0,9	1	7,5	2	2,3	0,45600
АИМУ 250 M2	90	3000	160,7/92,8	93,8	0,91	1,16	7,5	2	2,3	0,67700
АИМУ 250 S4	75	1500	139,6/80,6	93,8	0,87	1,66	7,2	2,2	2,3	1,10000
АИМУ 250 M4	90	1500	165,6/95,6	93	0,87	1,33	7,2	2,2	2,3	1,54
АИМУ 250 S6	45	1000	84/48,5	92	0,86	2	7	2,1	2,1	1,71
АИМУ 250 M6	55	1000	104,7/60,5	92,8	0,86	2	7	2,1	2,1	2,15
АИМУ 250 S8	37	750	77,8/44,9	91,5	0,79	2,66	6,6	1,9	2	1,71
АИМУ 250 M8	45	750	93,9/54,2	91	0,8	2	6,6	1,9	2	2,15
АИМУ 280 S2	110	3000	183/105,7	94	0,91	1	7,5	1,8	2,2	0,96
АИМУ 280 M2	132	3000	231,2/133,5	94,5	0,91	0,83	7,1	1,8	2,2	1,57
АИМУ 280 S4	110	1500	201,6/116,4	94,5	0,88	1	6,9	2,1	2,2	2,67
АИМУ 280 M4	132	1500	240,4/138,8	94,8	0,88	1,33	6,9	2,1	2,2	3,34
АИМУ 280 S6	75	1000	142,2/82,1	93,5	0,86	2	7	2	2	2,86
АИМУ 280 M6	90	1000	170,2/98,3	94,5	0,85	1,5	6,2	1,9	2,2	4,08
АИМУ 280 S8	55	750	112/64,7	92,8	0,81	2	6,6	1,8	2	3,12
АИМУ 280 M8	75	750	151,3/87,3	93	0,81	2	6,6	1,8	2	5,2
АИМУ 315 S2	160	3000	279/161,1	95,1	0,93	0,83	7	1,8	2	1,73
АИМУ 315 M2	200	3000	348/200,9	95,5	0,93	0,83	8	1,8	2	1,94
АИМУ 315 S4	160	1500	287,8/166,2	95,3	0,89	1,33	6,2	2,1	2,2	3,68
АИМУ 315 M4	200	1500	359,4/207,5	95,6	0,89	1,33	6,5	2,1	2,2	4,25
АИМУ 315 S6	110	1000	206/118,9	94,8	0,88	2	6,9	2	2	4,26
АИМУ 315 M6	132	1000	244/140,9	95	0,9	2	6,6	2	2	5,16
АИМУ 315 S8	90	750	178/102,8	94,5	0,85	2	6	1,8	2	5,82
АИМУ 315 M8	110	750	217/125,3	94,5	0,86	2	5,9	1,8	2	6,75
АИМУ 315 S10	55	600	112,0/64,7	92,8	0,81	2	6	1,5	2	8,66
АИМУ 315 M10	75	600	151,3/87,3	93	0,81	2	5,9	1,5	2	8,92
АИМУ 355 S2	250	3000	431/248,8	96	0,93	0,66	6,8	1,6	2	3,05
АИМУ 355 M2	315	3000	533/307,7	96	0,93	0,66	7,4	1,6	2	3,60
АИМУ 355 S4	250	1500	439,5/253,7	95,3	0,89	1,33	6,2	2,1	2,2	6,77
АИМУ 355 M4	315	1500	550,3/317,7	95,6	0,89	1,33	6,5	2,1	2,2	8,20
АИМУ 355 S6	160	1000	292,3/168,8	95,1	0,89	1	7,5	1,9	2	7,80
АИМУ 355 M6	200	1000	364,6/210,5	95,5	0,9	1	7,1	1,9	2	9,10
АИМУ 355 S8	132	750	261/150,7	94,7	0,83	1,33	6,5	1,8	2	10,55
АИМУ 355 M8	160	750	314,7/181,7	95,5	0,85	1,33	6,6	1,8	2	11,73

**20.3. Габаритные, установочные и присоединительные размеры
электродвигателей АИМУ основного исполнения**

Монтажное исполнение IM 10..1



Монтажное исполнение IM 20..1



Монтажное исполнение IM 30..1

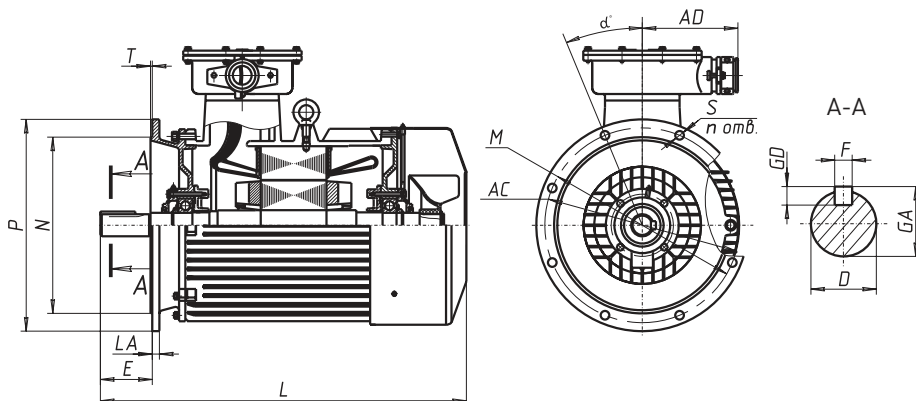


Таблица 20.3.1
Габаритные, установочные и присоединительные размеры электродвигателей АИМУ ВОВ 63-355 IM 10...1, IM 20...1, IM 30...1

Тип электродвигателя	H	L	E	C	B	VV	A	AA	K	LA	T	P	N	M	S	a	n	D	F	GD	GA	HA	AC	HD	AD
h	l30	l1	l31	l10	l11	b10	b11	b12	d10	b21	l20	d24	d25	d20	d22	a20	n	d1	b1	h1	h5	h10	d30	h31	b31
АИМУ 63 А2	63	280	30	40	80	108	100	125	25	7	10	3,5	160	110	130	10	45	4	14	5	16	10	151	225	-
АИМУ 63 А4	63	280	30	40	80	108	100	125	25	7	10	3,5	160	110	130	10	45	4	14	5	16	10	151	225	-
АИМУ 63 В2	63	280	30	40	80	108	100	125	25	7	10	3,5	160	110	130	10	45	4	14	5	16	10	151	225	-
АИМУ 63 В4	63	280	30	40	80	108	100	125	25	7	10	3,5	160	110	130	10	45	4	14	5	16	10	151	225	-
АИМУ 63 А6	63	280	30	40	80	108	100	125	25	7	10	3,5	160	110	130	10	45	4	14	5	16	10	151	225	-
АИМУ 63 В6	63	280	30	40	80	108	100	125	25	7	10	3,5	160	110	130	10	45	4	14	5	16	10	151	225	-
АИМУ 71 А2	71	298	40	45	90	120	112	147	34	7	13	3,5	200	130	165	12	45	4	19	6	21,5	10	157	245	-
АИМУ 71 А4	71	298	40	45	90	120	112	147	34	7	13	3,5	200	130	165	12	45	4	19	6	21,5	10	157	245	-
АИМУ 71 А6	71	298	40	45	90	120	112	147	34	7	13	3,5	200	130	165	12	45	4	19	6	21,5	10	157	245	-
АИМУ 71 В2	71	298	40	45	90	120	112	147	34	7	13	3,5	200	130	165	12	45	4	19	6	21,5	10	157	245	-
АИМУ 71 В4	71	298	40	45	90	120	112	147	34	7	13	3,5	200	130	165	12	45	4	19	6	21,5	10	157	245	-
АИМУ 71 В6	71	298	40	45	90	120	112	147	34	7	13	3,5	200	130	165	12	45	4	19	6	21,5	10	157	245	-
АИМУ 80 А2	80	350	50	50	100	130	125	162	36	10	13	3,5	200	130	165	12	45	4	22	6	24,5	14	177	265	-
АИМУ 80 А4	80	350	50	50	100	130	125	162	36	10	13	3,5	200	130	165	12	45	4	22	6	24,5	14	177	265	-
АИМУ 80 А6	80	350	50	50	100	130	125	162	36	10	13	3,5	200	130	165	12	45	4	22	6	24,5	14	177	265	-
АИМУ 80 В2	80	350	50	50	100	130	125	162	36	10	13	3,5	200	130	165	12	45	4	22	6	24,5	14	177	265	-
АИМУ 80 В4	80	350	50	50	100	130	125	162	36	10	13	3,5	200	130	165	12	45	4	22	6	24,5	14	177	265	-
АИМУ 80 В6	80	350	50	50	100	130	125	162	36	10	13	3,5	200	130	165	12	45	4	22	6	24,5	14	177	265	-
АИМУ 90 L2	90	410	50	56	125	166	140	180	43	10	13	4	250	180	215	15	45	4	24	8	27	14	197	305	-
АИМУ 90 L4	90	410	50	56	125	166	140	180	43	10	13	4	250	180	215	15	45	4	24	8	27	14	197	305	-
АИМУ 90 L6	90	410	50	56	125	166	140	180	43	10	13	4	250	180	215	15	45	4	24	8	27	14	197	305	-
АИМУ 100 S2	100	430	60	63	112	180	160	210	50	12	15	4	250	180	215	15	45	4	28	8	31	16	221	345	-
АИМУ 100 S4	100	430	60	63	112	180	160	210	50	12	15	4	250	180	215	15	45	4	28	8	31	16	221	345	-
АИМУ 100 L2	100	430	60	63	140	180	160	210	50	12	15	4	250	180	215	15	45	4	28	8	31	16	221	345	-
АИМУ 100 L4	100	430	60	63	140	180	160	210	50	12	15	4	250	180	215	15	45	4	28	8	31	16	221	345	-
АИМУ 100 L6	100	430	60	63	140	180	160	210	50	12	15	4	250	180	215	15	45	4	28	8	31	16	221	345	-

20. Электродвигатели серии АИМУ



Продолжение таблицы 20.3.1

Тип электродвигателя	H	L	E	C	B	BB	A	AB	AA	K	LA	T	P	N	M	S	a	n	d1	D	F	GD	GA	HA	AC	HD	AD
	h	l30	l1	l31	l10	l11	b10	b11	b12	d10	b21	d20	d24	d25	d20	d22	a20	n	d1	D	F	GD	GA	HA	AC	HD	AD
АИМУ 100 L8	100	430	60	63	140	180	160	210	50	12	15	4	250	180	215	15	45	4	28	8	7	31	16	221	345	-	
АИМУ 112 M2	112	445	80	70	140	220	190	238	53	12	16	4	300	230	265	15	45	4	32	10	8	35	16	240	360	195	
АИМУ 112 M4	112	445	80	70	140	220	190	238	53	12	16	4	300	230	265	15	45	4	32	10	8	35	16	240	360	195	
АИМУ 112 МА6	112	445	80	70	140	220	190	238	53	12	16	4	300	230	265	15	45	4	32	10	8	35	16	240	360	195	
АИМУ 112 МВ8	112	445	80	70	140	220	190	238	53	12	16	4	300	230	265	15	45	4	32	10	8	35	16	240	360	195	
АИМУ 112 МА8	112	445	80	70	140	220	190	238	53	12	16	4	300	230	265	15	45	4	32	10	8	35	16	240	360	195	
АИМУ 112 МВ8	112	445	80	70	140	220	190	238	53	12	16	4	300	230	265	15	45	4	32	10	8	35	16	240	360	195	
АИМУ 132 M2	132	520	80	89	178	230	216	280	63	12	16	5	350	250	300	19	45	4	38	10	8	41	16	275	405	208	
АИМУ 132 S4	132	490	80	89	140	190	216	280	63	12	16	5	350	250	300	19	45	4	38	10	8	41	16	275	405	208	
АИМУ 132 M4	132	520	80	89	178	230	216	280	63	12	16	5	350	250	300	19	45	4	38	10	8	41	16	275	405	208	
АИМУ 132 S6	132	490	80	89	140	190	216	280	63	12	16	5	350	250	300	19	45	4	38	10	8	41	16	275	405	208	
АИМУ 132 M6	132	520	80	89	178	230	216	280	63	12	16	5	350	250	300	19	45	4	38	10	8	41	16	275	405	208	
АИМУ 132 S8	132	490	80	89	140	190	216	280	63	12	16	5	350	250	300	19	45	4	38	10	8	41	16	275	405	208	
АИМУ 132 M8	132	520	80	89	178	230	216	280	63	12	16	5	350	250	300	19	45	4	38	10	8	41	16	275	405	208	
АИМУ 160 S2	160	670	110	108	178	300	254	330	70	15	17	5	350	250	300	19	45	4	42	12	8	45	20	320	456	208	
АИМУ 160 M2	160	730	110	108	210	350	254	330	70	15	17	5	350	250	300	19	45	4	42	12	8	45	20	320	456	208	
АИМУ 160 S4	160	670	110	108	178	300	254	330	70	15	17	5	350	250	300	19	45	4	48	14	9	51,5	20	320	456	208	
АИМУ 160 M4	160	730	110	108	210	350	254	330	70	15	17	5	350	250	300	19	45	4	48	14	9	51,5	20	320	456	208	
АИМУ 160 S6	160	670	110	108	178	300	254	330	70	15	17	5	350	250	300	19	45	4	48	14	9	51,5	20	320	456	208	
АИМУ 160 M6	160	730	110	108	210	350	254	330	70	15	17	5	350	250	300	19	45	4	48	14	9	51,5	20	320	456	208	
АИМУ 160 S8	160	670	110	108	178	300	254	330	70	15	17	5	350	250	300	19	45	4	48	14	9	51,5	20	320	456	208	
АИМУ 160 M8	160	730	110	108	210	350	254	330	70	15	17	5	350	250	300	19	45	4	48	14	9	51,5	20	320	456	208	
АИМУ 180 S2	180	760	110	121	203	273	279	355	70	15	17	5	400	300	350	19	45	4	48	14	9	51,5	20	355	520	208	
АИМУ 180 M2	180	760	110	121	241	311	279	355	70	15	17	5	400	300	350	19	45	4	48	14	9	51,5	20	355	520	208	
АИМУ 180 S4	180	760	110	121	203	273	279	355	70	15	17	5	400	300	350	19	45	4	55	16	10	59	20	355	520	208	
АИМУ 180 M4	180	760	110	121	241	311	279	355	70	15	17	5	400	300	350	19	45	4	55	16	10	59	20	355	520	208	

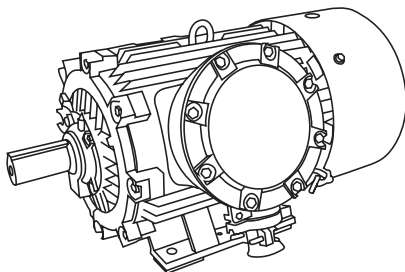
Продолжение таблицы 20.3.1

Тип электродвигателя	Н	L	E	C	B	BB	A	AB	AA	K	LA	T	P	N	M	S	a	n	D	F	GD	GA	HA	AC	HD	AD
	h	l30	l1	l31	l10	l11	b10	b11	b12	d10	b21	l20	d24	d25	d20	d22	d20	n	d1	b1	h1	h5	h10	d30	n31	b31
АИМУ 180 М6	180	760	110	121	203	273	279	355	70	15	17	5	400	300	350	19	45	4	55	16	10	59	20	355	520	208
АИМУ 180 М8	180	760	110	121	241	311	279	355	70	15	17	5	400	300	350	19	45	4	55	16	10	59	20	355	520	208
АИМУ 200 М2	200	845	110	133	267	366	318	388	70	19	17	5	450	350	400	19	22,5	8	55	16	10	59	25	395	565	240
АИМУ 200 L2	200	845	110	133	305	366	318	388	70	19	17	5	450	350	400	19	22,5	8	55	16	10	59	25	395	565	240
АИМУ 200 М4	200	845	140	133	267	366	318	388	70	19	17	5	450	350	400	19	22,5	8	60	18	11	64	25	395	565	240
АИМУ 200 L4	200	845	140	133	305	366	318	388	70	19	17	5	450	350	400	19	22,5	8	60	18	11	64	25	395	565	240
АИМУ 200 М6	200	845	140	133	267	366	318	388	70	19	17	5	450	350	400	19	22,5	8	60	18	11	64	25	395	565	240
АИМУ 200 L6	200	845	140	133	305	366	318	388	70	19	17	5	450	350	400	19	22,5	8	60	18	11	64	25	395	565	240
АИМУ 200 М8	200	845	140	133	267	366	318	388	70	19	17	5	450	350	400	19	22,5	8	60	18	11	64	25	395	565	240
АИМУ 200 L8	200	845	140	133	305	366	318	388	70	19	17	5	450	350	400	19	22,5	8	60	18	11	64	25	395	565	240
АИМУ 225 М2	225	920	110	149	311	380	356	431	75	19	23	5	550	450	500	19	22,5	8	55	16	10	59	30	445	630	250
АИМУ 225 М4	225	920	140	149	311	380	356	431	75	19	23	5	550	450	500	19	22,5	8	65	18	11	69	30	445	630	250
АИМУ 225 М6	225	920	140	149	311	380	356	431	75	19	23	5	550	450	500	19	22,5	8	65	18	11	69	30	445	630	250
АИМУ 225 М8	225	920	140	149	311	380	356	431	75	19	23	5	550	450	500	19	22,5	8	65	18	11	69	30	445	630	250
АИМУ 250 S2	250	1040	140	168	311	430	406	486	80	24	20	5	550	450	500	19	22,5	8	65	18	11	69	32	495	710	280
АИМУ 250 М2	250	1040	140	168	349	430	406	486	80	24	20	5	550	450	500	19	22,5	8	65	18	11	69	32	495	710	280
АИМУ 250 S4	250	1040	140	168	311	430	406	486	80	24	20	5	550	450	500	19	22,5	8	75	20	12	79,5	32	495	710	280
АИМУ 250 М4	250	1040	140	168	349	430	406	486	80	24	20	5	550	450	500	19	22,5	8	75	20	12	79,5	32	495	710	280
АИМУ 250 S6	250	1040	140	168	311	430	406	486	80	24	20	5	550	450	500	19	22,5	8	75	20	12	79,5	32	495	710	280
АИМУ 250 М6	250	1040	140	168	349	430	406	486	80	24	20	5	550	450	500	19	22,5	8	75	20	12	79,5	32	495	710	280
АИМУ 250 S8	250	1040	140	168	311	430	406	486	80	24	20	5	550	450	500	19	22,5	8	75	20	12	79,5	32	495	710	280
АИМУ 250 М8	250	1040	140	168	349	430	406	486	80	24	20	5	550	450	500	19	22,5	8	75	20	12	79,5	32	495	710	280
АИМУ 280 S2	280	1090	140	190	368	529	457	542	85	24	20	6	660	550	600	24	22,5	8	70	20	12	74,5	35	545	770	280
АИМУ 280 М2	280	1090	140	190	419	529	457	542	85	24	20	6	660	550	600	24	22,5	8	70	20	12	74,5	35	545	770	280
АИМУ 280 S4	280	1140	170	190	368	529	457	542	85	24	20	6	660	550	600	24	22,5	8	80	20	14	85	35	545	770	280
АИМУ 280 М4	280	1140	170	190	419	529	457	542	85	24	22	6	660	550	600	24	22,5	8	80	22	14	85	35	545	770	280

Окончание таблицы 20.3.1

Тип электродви- гателя	H	L	E	C	B	BB	A	AB	AA	K	LA	T	P	N	M	S	α	n	D	F	GD	GA	HA	AC	HD	AD
	h	l30	l1	l31	l10	l11	b10	b11	b12	d10	b21	l20	d24	d25	d20	d22	d20	n	d1	b1	h1	h5	h10	d30	h31	b31
АИМУ 280 S6	280	1140	170	190	368	529	457	542	85	24	22	6	660	550	600	24	22,5	8	80	22	14	85	35	545	770	280
АИМУ 280 M6	280	1140	170	190	419	529	457	542	85	24	22	6	660	550	600	24	22,5	8	80	22	14	85	35	545	770	280
АИМУ 280 S8	280	1140	170	190	368	529	457	542	85	24	22	6	660	550	600	24	22,5	8	80	22	14	85	35	545	770	280
АИМУ 280 M8	280	1140	170	190	419	529	457	542	85	24	22	6	660	550	600	24	22,5	8	80	22	14	85	35	545	770	280
АИМУ 315 S2	315	1390	140	216	406	780	508	640	120	28	25	6	660	550	600	24	22,5	8	75	20	12	79,5	45	-	950	400
АИМУ 315 M2	315	1390	140	216	457	780	508	640	120	28	25	6	660	550	600	24	22,5	8	75	20	12	79,5	45	-	950	400
АИМУ 315 S4	315	1420	170	216	406	780	508	640	120	28	25	6	660	550	600	24	22,5	8	90	25	14	95	45	-	950	400
АИМУ 315 M4	315	1420	170	216	457	780	508	640	120	28	25	6	660	550	600	24	22,5	8	90	25	14	95	45	-	950	400
АИМУ 315 S6	315	1420	170	216	406	780	508	640	120	28	25	6	660	550	600	24	22,5	8	90	25	14	95	45	-	950	400
АИМУ 315 M6	315	1420	170	216	457	780	508	640	120	28	25	6	660	550	600	24	22,5	8	90	25	14	95	45	-	950	400
АИМУ 315 S8	315	1420	170	216	406	780	508	640	120	28	25	6	660	550	600	24	22,5	8	90	25	14	95	45	-	950	400
АИМУ 315 M8	315	1420	170	216	457	780	508	640	120	28	25	6	660	550	600	24	22,5	8	90	25	14	95	45	-	950	400
АИМУ 315 S10	315	1420	170	216	406	780	508	640	120	28	25	6	660	550	600	24	22,5	8	90	25	14	95	45	-	950	400
АИМУ 315 M10	315	1420	170	216	457	780	508	640	120	28	25	6	660	550	600	24	22,5	8	90	25	14	95	45	-	950	400
АИМУ 355 S2	355	1480	170	254	500	710	610	740	150	28	25	6	800	680	740	24	22,5	8	85	22	14	90	52	-	1030	400
АИМУ 355 M2	355	1580	170	254	560	810	610	740	150	28	25	6	800	680	740	24	22,5	8	85	22	14	90	52	-	1030	400
АИМУ 355 S4	355	1520	210	254	500	710	610	740	150	28	25	6	800	680	740	24	22,5	8	100	28	16	106	52	-	1030	400
АИМУ 355 M4	355	1620	210	254	560	810	610	740	150	28	25	6	800	680	740	24	22,5	8	100	28	16	106	52	-	1030	400
АИМУ 355 S6	355	1520	210	254	500	710	610	740	150	28	25	6	800	680	740	24	22,5	8	100	28	16	106	52	-	1030	400
АИМУ 355 M6	355	1620	210	254	560	810	610	740	150	28	25	6	800	680	740	24	22,5	8	100	28	16	106	52	-	1030	400
АИМУ 355 S8	355	1520	210	254	500	710	610	740	150	28	25	6	800	680	740	24	22,5	8	100	28	16	106	52	-	1030	400
АИМУ 355 M8	355	1620	210	254	560	810	610	740	150	28	25	6	800	680	740	24	22,5	8	100	28	16	106	52	-	1030	400

21. Электродвигатели серии АИМУР

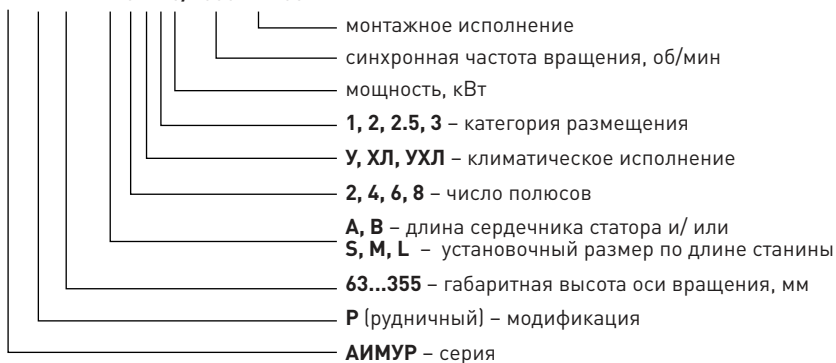


21.1. Общие сведения

Электродвигатели АИМУР имеют маркировку взрывозащиты РВ Ex d I Mb / 1 Exd IIB T4 Gb (BOB 63–180 мм), РВ Ex d I Mb (BOB 200–280 мм) и предназначены для работы в подземных выработках шахт, рудников и в их наземных строениях, опасных по рудничному газу и (или) горючей пыли в концентрациях согласно действующим «Правилам безопасности в угольных шахтах», а также во взрывоопасных зонах помещений и наружных установок согласно ГОСТ Р 52350.14-2006 (МЭК 60079-14:2013).

Структура условного обозначения:

АИМУР 112 МА6 У1 3/1000 IM 1081



21.2. Технические характеристики

Таблица 21.2.1

Технические характеристики электродвигателей АИМУР

Тип электродвигателя	Мощность, кВт	Синхронная частота вращения, об/мин	КПД, %	cos φ, о.е	Ток, А		Скольжение, ном., %	Кратность, о.е.			Момент инерции, кгс*м ²
					Для напряжения 380 (380/660 В)	Для напряжения 1140, (660/1140 В)		Начального пускового тока	Начального пускового момента	Максимального момента	
АИМУР 63 А2	0,37	3000	70,0	0,81	0,9	-	7	5	1,2	2,3	0,0005
АИМУР 63 В2	0,55	3000	73,0	0,82	1,3	-	6	6	1,1	2,3	0,0006
АИМУР 63 А4	0,25	1500	68,0	0,73	0,8	-	8	4,1	1,1	1,8	0,0010
АИМУР 63 В4	0,37	1500	69,0	0,75	1,12	-	10	4,1	1,1	1,8	0,0015
АИМУР 63 А6	0,18	1000	56,0	0,66	0,85	-	10	3,6	1,1	1,8	0,0010
АИМУР 63 В6	0,25	1000	59,2	0,68	0,95	-	10	3,6	1,1	1,8	0,0015
АИМУР 71 А2	0,75	3000	75,0	0,83	1,8	-	6	6	1,2	2,4	0,0016
АИМУР 71 В2	1,1	3000	77,0	0,84	2,5	-	7	5,3	1,1	2,3	0,0020
АИМУР 71 А4	0,55	1500	73,0	0,75	1,5	-	8	4,4	1,1	1,8	0,0021
АИМУР 71 В4	0,75	1500	74,0	0,75	2,0	-	7	4,4	1,2	1,8	0,0023
АИМУР 71 А6	0,37	1000	67,0	0,7	1,25	-	10	3,6	1,1	1,5	0,0023
АИМУР 71 В6	0,55	1000	68,0	0,72	1,8	-	10	3,6	1,1	1,5	0,0025
АИМУР 80 А2	1,5	3000	78,0	0,87	3,4	-	7	6	1,2	2	0,0025
АИМУР 80 В2	2,2	3000	80,0	0,88	4,7	-	7	6,2	1,1	2	0,0028
АИМУР 80 А4	1,1	1500	76,0	0,66	2,7	-	6	5,5	1,1	1,5	0,0036
АИМУР 80 В4	1,5	1500	77,0	0,77	3,7	-	7	5,5	1,1	1,5	0,0040
АИМУР 80 А6	0,75	1000	69,0	0,71	2,3	-	7	4,5	1,1	1,5	0,0044
АИМУР 80 В6	1,1	1000	71,0	0,72	3,2	-	7	4,5	1,1	1,5	0,0050
АИМУР 90 L2	3	3000	82,0	0,87	6,4	-	5,5	6	1,3	2	0,0053
АИМУР 90 L4	2,2	1500	81,0	0,8	5,0	-	7	6	1,3	2	0,0091
АИМУР 90 L6	1,5	1000	76,0	0,72	4,0	-	7	4,5	1,3	2,1	0,0118
АИМУР 100 S2	4	3000	84,0	0,87	8,2	-	5,5	6,5	1,3	2,1	0,0102
АИМУР 100 L2	5,5	3000	85,0	0,88	11	-	5,5	6,5	1,3	2,1	0,0121
АИМУР 100 S4	3	1500	81,0	0,8	6,8	-	5,5	6	1,3	2	0,0154
АИМУР 100 L4	4	1500	84,0	0,82	8,8	-	5,5	6	1,3	2	0,0174
АИМУР 100 L6	2,2	1000	80,0	0,73	5,6	-	7	5,5	1,3	1,8	0,0212
АИМУР 100 L8	1,5	1000	74,0	0,65	4	-	7	4	1,1	1,5	0,0200
АИМУР 112 M2	7,5	3000	87	0,85	15	8,66	3,7	7,5	1,2	2,2	0,01353
АИМУР 112 M4	5,5	1500	86	0,85	11	6,35	4,6	7	1,4	2,3	0,02215
АИМУР 112 МА6	3	1000	82	0,76	6,2	3,58	5,5	6	1,3	2,1	0,02317

Продолжение таблицы 21.2.1

Тип электродвигателя	Мощность, кВт	Синхронная частота вращения, об/мин	КПД, %	cos φ, о.е	Ток, А		Скольжение, ном., %	Кратность, о.е.			Момент инерции, кгс*м ²
					Для напряжения 380 (380/660 В)	Для напряжения 1140, (660/1140 В)		Начального пускового тока	Начального пускового момента	Максимального момента	
АИМУР 112 МВ6	4	1000	78	0,7	9,4	5,43	7	5	1,2	1,8	0,02235
АИМУР 112 МА8	2,2	750	82	0,76	5,8	3,49	5,5	6	1,3	2,1	0,0248
АИМУР 112 МВ8	3	750	79	0,7	7,7	4,46	7	5,5	1,2	1,8	0,0305
АИМУР 132 М2	11	3000	88	0,9	20,5/11,9	11,9/6,9	3,2	7,5	1,8	2,8	0,03283
АИМУР 132 S4	7,5	1500	87,5	0,85	15,2/8,8	8,8/5,1	3,5	7	2,1	2,6	0,04371
АИМУР 132 М4	11	1500	88	0,85	22,7/13,1	13,1/7,6	3,5	7	2,2	2,4	0,05763
АИМУР 132 S6	5,5	1000	85	0,81	11,8/6,8	6,8/3,9	4	7	2	2,4	0,07527
АИМУР 132 М6	7,5	1000	85	0,81	16,1/9,3	9,3/5,4	3,6	7	2,2	2,5	0,05317
АИМУР 132 S8	4	750	81,5	0,74	9,9/5,7	5,7/3,3	5,8	6	1,9	2,3	0,07311
АИМУР 132 М8	5,5	750	83	0,74	13,5/7,8	7,8/4,5	5,5	6	1,9	2,4	0,05036
АИМУР 160 S2	15	3000	89	0,89	28,8/16,6	16,6/9,58	2,3	7,5	2,2	2,3	0,06295
АИМУР 160 М2	18,5	3000	90	0,90	34,7/20	20/11,55	2,3	7,5	2,2	2,3	0,063
АИМУР 160 S4	15	1500	89	0,85	29,6/17,1	17/19,87	2,7	7,5	2,2	2,3	0,106
АИМУР 160 М4	18,5	1500	89,5	0,86	35,9/20,7	20,7/11,95	2,7	7	2,2	2,3	0,130
АИМУР 160 S6	11	1000	87	0,81	23,1/13,3	13,3/7,68	4,5	6,5	1,8	2,7	0,127
АИМУР 160 М6	15	1000	88	0,82	30,9/17,8	17,8/10,28	4,5	6,5	2	2,1	0,172
АИМУР 160 S8	7,5	750	85,5	0,73	18,4/10,6	10,6/6,12	4,7	5	1,6	2,2	0,119
АИМУР 160 М8	11	750	86	0,73	26/15	15/8,66	4,7	5	1,6	2,2	0,179
АИМУР 180 S2	22	3000	88	0,89	40,8/23,5	23,5/13,57	1,8	6,8	2	2,9	0,182
АИМУР 180 М2	30	3000	90,5	0,90	54,8/31,6	31,6/18,24	1,8	8,1	2,4	3,3	0,108
АИМУР 180 S4	22	1500	90,7	0,85	42,9/24,8	24,8/14,32	2,3	7	2,2	2,6	0,1148
АИМУР 180 М4	30	1500	90,5	0,86	57,8/33,4	33,4/19,28	2,3	7,2	2,2	2,4	0,178
АИМУР 180 М6	18,5	1000	89,5	0,83	37,2/21,5	21,5/12,41	2,5	7	2,2	2,7	0,257
АИМУР 180 М8	15	750	86	0,78	33/19	19/10,97	4,0	5,3	1,6	2,3	0,257
АИМУР 200 М2	37	3000	92	0,9	67,9/39,2	39,2/22,66	1,66	7,5	2	2,3	0,16822
АИМУР 200 L2	45	3000	92,3	0,9	82,3/47,5	47,5/27,46	1,66	7,5	2	2,3	0,277
АИМУР 200 М4	37	1500	92,5	0,87	69,9/40,3	40,3/23,29	2	7,2	2,2	2,3	0,37
АИМУР 200 L4	45	1500	92,8	0,88	83,4/48,1	48,1/27,8	2	7,2	2,2	2,3	0,56
АИМУР 200 М6	22	1000	90	0,83	44,7/25,8	25,8/14,91	2	7	2,1	2,1	0,46837
АИМУР 200 L6	30	1000	91,5	0,84	59,3/34,2	34,2/19,77	2,5	7	2,1	2,1	0,586
АИМУР 200 М8	18,5	750	90	0,76	41,1/23,7	23,7/13,7	3,33	6,6	1,9	2	0,52
АИМУР 200 L8	22	750	88	0,76	50/28,9	28,9/16,71	2,66	6,6	1,8	2	0,62

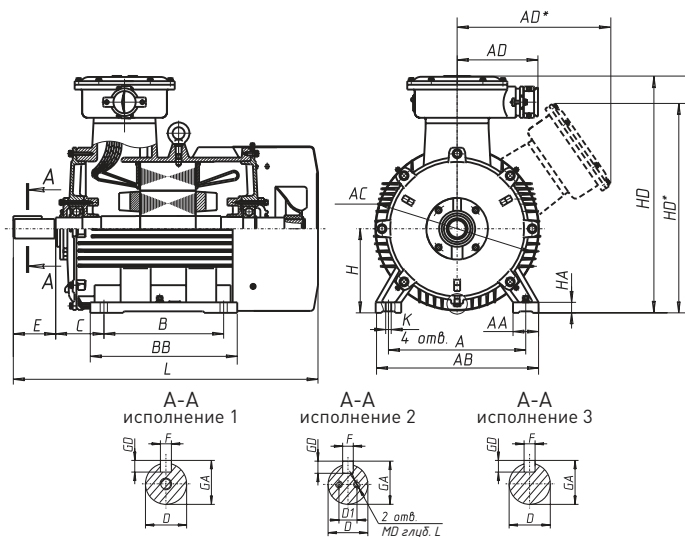
Окончание таблицы 21.2.1

Тип электродвигателя	Мощность, кВт	Синхронная частота вращения, об/мин	КПД, %	cos φ, о.е	Ток, А		Скольжение, ном., %	Кратность, о.е.			Момент инерции, кгс*м ²
					Для напряжения 380 (380/660 В)	Для напряжения 1140, (660/1140 В)		Начального пускового тока	Начального пускового момента	Максимального момента	
АИМУР 225 М2	55	3000	92,5	0,9	100,4/58	58/33,53	1,33	7,5	2	2,3	0,3784
АИМУР 225 М4	55	1500	93	0,87	100,3/57,9	57,9/33,47	1,33	7,2	2,2	2,3	0,78
АИМУР 225 М6	37	1000	92,4	0,86	69,7/40,2	40,2/23,24	2	7	2,1	2,1	0,94
АИМУР 225 М8	30	750	91,8	0,79	61,7/35,6	35,6/20,58	2,66	6,6	1,9	2	0,89
АИМУР 250 S2	75	3000	93	0,9	136,8/79	79/45,66	1	7,5	2	2,3	0,456
АИМУР 250 М2	90	3000	93,8	0,91	160,7/92,8	92,8/53,64	1,16	7,5	2	2,3	0,677
АИМУР 250 S4	75	1500	93,8	0,87	139,6/80,6	80,6/46,59	1,66	7,2	2,2	2,3	1,1
АИМУР 250 М4	90	1500	93	0,87	165,6/95,6	95,6/55,26	1,33	7,2	2,2	2,3	1,54
АИМУР 250 S6	45	1000	92	0,86	84/48,5	48,5/28,03	2	7	2,1	2,1	1,71
АИМУР 250 М6	55	1000	92,8	0,86	104,7/60,5	60,5/34,97	2	7	2,1	2,1	2,15
АИМУР 250 S8	37	750	91,5	0,79	77,8/44,9	44,9/25,95	2,66	6,6	1,9	2	1,71
АИМУР 250 М8	45	750	91	0,8	93,9/54,2	54,2/31,33	2	6,6	1,9	2	2,15
АИМУР 280 S2	110	3000	94	0,91	183/105,7	105,7/61,10	1	7,5	1,8	2,2	0,96
АИМУР 280 М2	132	3000	94,5	0,91	231,2/133,5	133,5/77,17	0,83	7,1	1,8	2,2	1,57
АИМУР 280 S4	110	1500	94,5	0,88	201,6/116,4	116,4/67,28	1	6,9	2,1	2,2	2,67
АИМУР 280 М4	132	1500	94,8	0,88	240,4/138,8	138,8/80,23	1,33	6,9	2,1	2,2	3,34
АИМУР 280 S6	75	1000	93,5	0,86	142,2/82,1	82,1/47,46	2	7	2	2	2,86
АИМУР 280 М6	90	1000	94,5	0,85	170,2/98,3	98,3/56,82	1,5	6,2	1,9	2,2	4,08
АИМУР 280 S8	55	750	92,8	0,81	112/64,7	64,7/37,4	2	6,6	1,8	2	3,12
АИМУР 280 М8	75	750	93	0,81	151,3/87,3	87,3/50,46	2	6,6	1,8	2	5,2
АИМУР 225 МК4*	55	1500	93,0	0,87	100,3/57,9	57,9/33,5	1,33	7,2	3,0	3,0	0,78
АИМУР 250 МК4*	55	1500	93,0	0,87	100,3/57,9	57,9/33,5	1,33	7,2	3,0	3,0	0,88
АИМУР 250 LK4*	75	1500	93,8	0,87	139,6/80,6	80,6/46,5	1,66	7,2	3,0	3,0	0,96
АИМУР 250 LA4*	90	1500	93,0	0,87	165,6/95,6	95,6/55,3	1,33	7,2	3,0	3,0	1,54
АИМУР 250 LB4*	110	1500	94,5	0,88	201,6/116,4	116,4/67,3	1	6,9	3,0	3,0	2,67
АИМУР 250 LC4*	132	1500	95,8	0,88	240,4/138,8	138,8/80,2	1,33	7,5	3,0	3,0	3,34
АИМУР 250 LB6*	75	1000	93,5	0,86	142,2/82,1	82,1/47,5	2,0	7,0	3,0	3,0	2,86
АИМУР 250 LC6*	90	1000	94,5	0,85	170,2/98,3	98,3/56,8	1,5	6,2	3,0	3,0	4,08

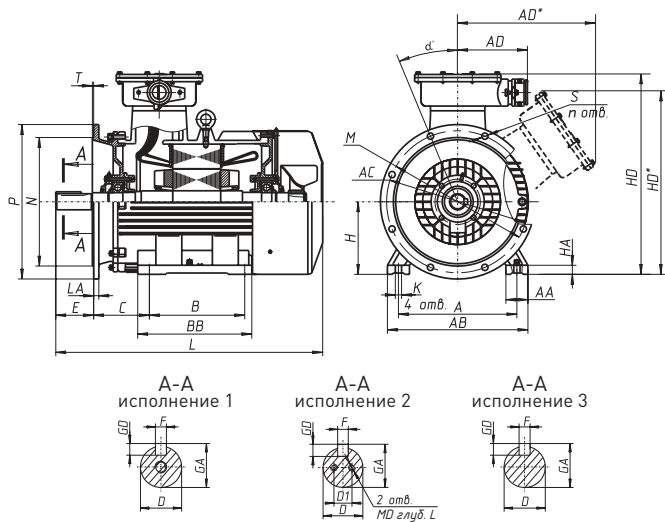
* Двигатели с повышенными пусковыми характеристиками предназначены многодвигательного привода скребковых и ленточных конвейеров, перегружателей и проходческих комбайнов в угольных шахтах, опасных по газу и угольной пыли.

21.3. Габаритные, установочные и присоединительные размеры электродвигателей АИМУР основного исполнения

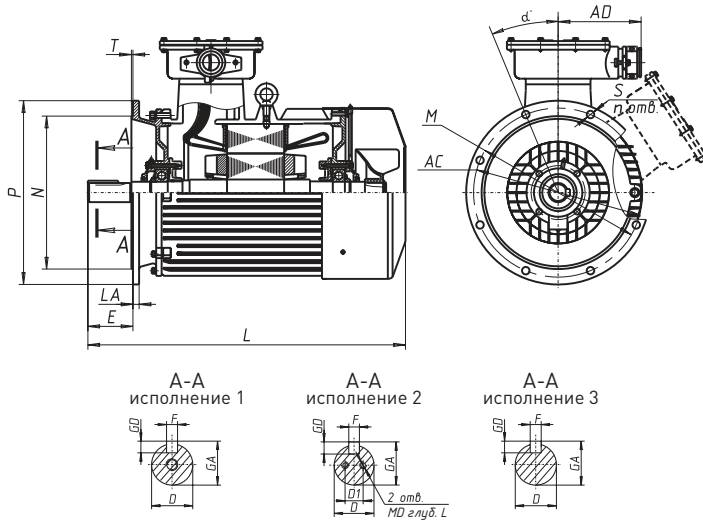
Монтажное исполнение IM 10..1



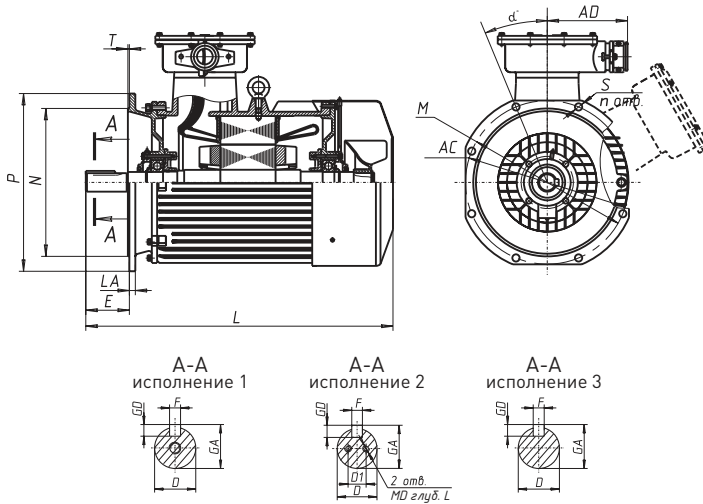
Монтажное исполнение IM 20..1



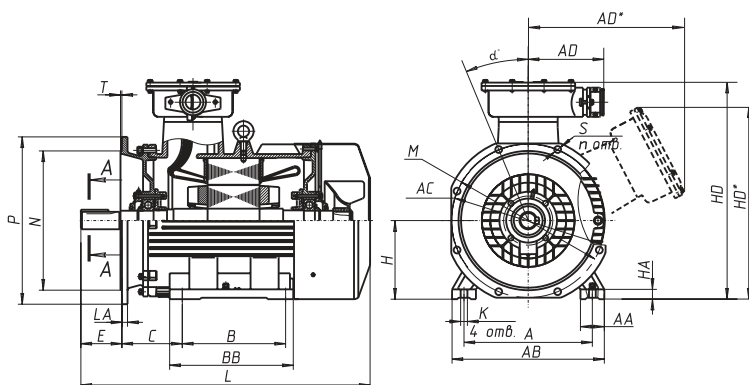
Монтажное исполнение IM 30..1



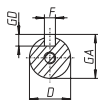
Монтажное исполнение IM 40..1



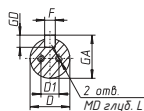
Монтажное исполнение IM 97..1



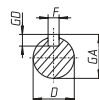
A-A
исполнение 1



A-A
исполнение 2



A-A
исполнение 3



Габарит	D1	MD	L
АИМУР 200, 225	36	M12	20
АИМУР 250S2, 250M2	45	M12	20
АИМУР 250, 280	45	M16	30

Таблица 21.3.1
Габаритные, установочные и присоединительные размеры электродвигателей АИМУР ВОВ 63-100 IM 10...1, IM 20...1, IM 30...1

Тип электродвигателя	H	L	E	C	V	BB	A	AA	K	LA	T	P	N	M	S	a	n	D	F	GD	GA	HA	AC	HD	AD	HD* AD*	
h	l30	l1	l31	l10	l11	b10	b11	b12	d10	b21	l20	d24	d25	d20	d22	a20	n	d1	b1	h1	h5	h10	d30	h31	b31	h31* b31*	
АИМУР 63 А2	63	280	30	40	80	108	100	125	25	7	10	3,5	160	110	130	10	45	4	14	5	5	16	10	150	216	110	-
АИМУР 63 В2	63	280	30	40	80	108	100	125	25	7	10	3,5	160	110	130	10	45	4	14	5	5	16	10	150	216	110	-
АИМУР 63 А4	63	280	30	40	80	108	100	125	25	7	10	3,5	160	110	130	10	45	4	14	5	5	16	10	150	216	110	-
АИМУР 63 В4	63	280	30	40	80	108	100	125	25	7	10	3,5	160	110	130	10	45	4	14	5	5	16	10	150	216	110	-
АИМУР 63 А6	63	280	30	40	80	108	100	125	25	7	10	3,5	160	110	130	10	45	4	14	5	5	16	10	150	216	110	-
АИМУР 63 В6	63	280	30	40	80	108	100	125	25	7	10	3,5	160	110	130	10	45	4	14	5	5	16	10	150	216	110	-
АИМУР 71 А2	71	298	40	45	90	120	112	147	34	7	12	3,5	200	130	165	12	45	4	19	6	6	21,5	10	158	234	110	-
АИМУР 71 В2	71	298	40	45	90	120	112	147	34	7	12	3,5	200	130	165	12	45	4	19	6	6	21,5	10	158	234	110	-
АИМУР 71 А4	71	298	40	45	90	120	112	147	34	7	12	3,5	200	130	165	12	45	4	19	6	6	21,5	10	158	234	110	-
АИМУР 71 В4	71	298	40	45	90	120	112	147	34	7	12	3,5	200	130	165	12	45	4	19	6	6	21,5	10	158	234	110	-
АИМУР 71 А6	71	298	40	45	90	120	112	147	34	7	12	3,5	200	130	165	12	45	4	19	6	6	21,5	10	158	234	110	-
АИМУР 71 В6	71	298	40	45	90	120	112	147	34	7	12	3,5	200	130	165	12	45	4	19	6	6	21,5	10	158	234	110	-
АИМУР 80 А2	80	350	50	50	100	132	125	162	36	10	12	3,5	200	130	165	12	45	4	22	6	6	24,5	14	176	247	110	-
АИМУР 80 В2	80	350	50	50	100	132	125	162	36	10	12	3,5	200	130	165	12	45	4	22	6	6	24,5	14	176	247	110	-
АИМУР 80 А4	80	350	50	50	100	132	125	162	36	10	12	3,5	200	130	165	12	45	4	22	6	6	24,5	14	176	247	110	-
АИМУР 80 В4	80	350	50	50	100	132	125	162	36	10	12	3,5	200	130	165	12	45	4	22	6	6	24,5	14	176	247	110	-
АИМУР 80 А6	80	350	50	50	100	132	125	162	36	10	12	3,5	200	130	165	12	45	4	22	6	6	24,5	14	176	247	110	-
АИМУР 80 В6	80	350	50	50	100	132	125	162	36	10	12	3,5	200	130	165	12	45	4	22	6	6	24,5	14	176	247	110	-
АИМУР 90 L2	90	410	50	56	125	166	140	180	43	10	12	4	250	180	215	15	45	4	24	8	7	27	14	196	297	167	-
АИМУР 90 L4	90	410	50	56	125	166	140	180	43	10	12	4	250	180	215	15	45	4	24	8	7	27	14	196	297	167	-
АИМУР 90 L6	90	410	50	56	125	166	140	180	43	10	12	4	250	180	215	15	45	4	24	8	7	27	14	196	297	167	-
АИМУР 100 S2	100	430	60	63	112	180	160	210	50	12	15	4	250	180	215	15	45	4	28	8	7	31	76	221	317	167	-
АИМУР 100 L2	100	430	60	63	140	180	160	210	50	12	15	4	250	180	215	15	45	4	28	8	7	31	76	221	317	167	-
АИМУР 100 S4	100	430	60	63	112	180	160	210	50	12	15	4	250	180	215	15	45	4	28	8	7	31	76	221	317	167	-
АИМУР 100 L4	100	430	60	63	140	180	160	210	50	12	15	4	250	180	215	15	45	4	28	8	7	31	76	221	317	167	-
АИМУР 100 L6	100	430	60	63	112	180	160	210	50	12	15	4	250	180	215	15	45	4	28	8	7	31	76	221	317	167	-
АИМУР 100 L8	100	430	60	63	140	180	160	210	50	12	15	4	250	180	215	15	45	4	28	8	7	31	76	221	317	167	-

Продолжение таблицы 21.3.1
Габаритные, установочные и присоединительные размеры электродвигателей АИМУР ВОВ 112-132 IM 10..1, IM 20..1, IM 30..1

Тип электродвигателя	H	L	E	C	B	V	BB	A	AB	AA	K	LA	T	P	N	M	S	a	n	D	F	GD	GA	HA	AC	HD	AD	HD*	AD*
АИМУР 112 М2	112	445	80	70	140	180	190	245	50	12	16	4	300	230	265	15	45	4	32	10	8	35	16	240	360	195	-	-	
АИМУР 112 М4	112	445	80	70	140	180	190	245	50	12	16	4	300	230	265	15	45	4	32	10	8	35	16	240	360	195	-	-	
АИМУР 112 МА6	112	445	80	70	140	180	190	245	50	12	16	4	300	230	265	15	45	4	32	10	8	35	16	240	360	195	-	-	
АИМУР 112 МА8	112	445	80	70	140	180	190	245	50	12	16	4	300	230	265	15	45	4	32	10	8	35	16	240	360	195	-	-	
АИМУР 112 МВ6	112	445	80	70	140	180	190	245	50	12	16	4	300	230	265	15	45	4	32	10	8	35	16	240	360	195	-	-	
АИМУР 112 МВ8	112	445	80	70	140	180	190	245	50	12	16	4	300	230	265	15	45	4	32	10	8	35	16	240	360	195	-	-	
АИМУР 132 М2	132	520	80	89	178	230	216	280	60	12	16	5	350	250	300	19	45	4	38	10	8	41	16	275	405	208	-	-	
АИМУР 132 S4	132	490	80	89	140	190	216	280	60	12	16	5	350	250	300	19	45	4	38	10	8	41	16	275	405	208	-	-	
АИМУР 132 М4	132	520	80	89	178	230	216	280	60	12	16	5	350	250	300	19	45	4	38	10	8	41	16	275	405	208	-	-	
АИМУР 132 S6	132	490	80	89	140	190	216	280	60	12	16	5	350	250	300	19	45	4	38	10	8	41	16	275	405	208	-	-	
АИМУР 132 М6	132	520	80	89	178	230	216	280	60	12	16	5	350	250	300	19	45	4	38	10	8	41	16	275	405	208	-	-	
АИМУР 132 S8	132	490	80	89	140	190	216	280	60	12	16	5	350	250	300	19	45	4	38	10	8	41	16	275	405	208	-	-	
АИМУР 132 М8	132	520	80	89	178	230	216	280	60	12	16	5	350	250	300	19	45	4	38	10	8	41	16	275	405	208	-	-	

Продолжение таблицы 21.3.1
Габаритные, установочные и присоединительные размеры электродвигателей АИМУР ВОВ 160-280 IM 10..1, IM 97..1, IM 40..1

Тип электродвигателя	H	L	E	C	B	V	BB	A	AB	AA	K	LA	T	P	N	M	S	a	n	D	F	GD	GA	HA	AC	HD	AD	HD*	AD*
АИМУР 160 S2	160	695	110	108	178	300	254	330	75	15	17	5	400	300	350	19	45	4	42	12	8	45	30	320	510	260	-	-	
АИМУР 160 М2	160	745	110	108	210	350	254	330	75	15	17	5	400	300	350	19	45	4	42	12	8	45	30	320	510	260	-	-	
АИМУР 160 S4	160	695	110	108	178	300	254	330	75	15	17	5	400	300	350	19	45	4	48	14	9	51,5	30	320	510	260	-	-	
АИМУР 160 М4	160	745	110	108	210	350	254	330	75	15	17	5	400	300	350	19	45	4	48	14	9	51,5	30	320	510	260	-	-	
АИМУР 160 S6	160	695	110	108	178	300	254	330	75	15	17	5	400	300	350	19	45	4	48	14	9	51,5	30	320	510	260	-	-	
АИМУР 160 М6	160	745	110	108	210	350	254	330	75	15	17	5	400	300	350	19	45	4	48	14	9	51,5	30	320	510	260	-	-	

Продолжение таблицы 21.3.1
Габаритные, установочные и присоединительные размеры электродвигателей АИМУР ВОВ 160-280 IM 10..1, IM 97..1, IM 40..1

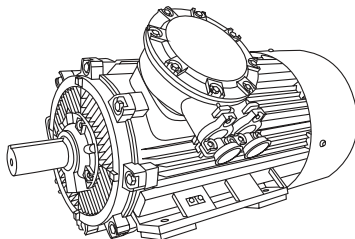
Тип электродвигателя	H	L	E	C	B	BB	A	AB	AA	K	LA	T	P	N	M	S	a	D	F	GD	GA	HA	AC	HD	AD	HD* AD*	
	h	l30	l1	l31	l10	l11	b10	b11	b12	d10	b21	l20	d24	d25	d20	d22	d20	d1	b1	h1	h5	h10	d30	h31	b31	h31** b31**	
АИМУР 160 S8	160	695	110	108	178	300	254	330	75	15	17	5	400	300	350	19	45	4	48	14	9	51,5	30	320	510	260	-
АИМУР 160 M8	160	745	110	108	210	350	254	330	75	15	17	5	400	300	350	19	45	4	48	14	9	51,5	30	320	510	260	-
АИМУР 180 S2	180	680	110	121	203	273	279	350	75	15	18	5	450	350	400	19	22,5	8	48	14	9	51,5	25	370	500	260	-
АИМУР 180 M2	180	800	110	121	241	336	279	350	75	15	18	5	450	350	400	19	22,5	8	48	14	9	51,5	25	370	500	260	-
АИМУР 180 S4	180	680	110	121	203	273	279	350	75	15	18	5	450	350	400	19	22,5	8	55	16	10	59	25	370	500	260	-
АИМУР 180 M4	180	800	110	121	241	336	279	350	75	15	18	5	450	350	400	19	22,5	8	55	16	10	59	25	370	500	260	-
АИМУР 180 S6	180	680	110	121	203	273	279	350	75	15	18	5	450	350	400	19	22,5	8	55	16	10	59	25	370	500	260	-
АИМУР 180 M6	180	800	110	121	241	336	279	350	75	15	18	5	450	350	400	19	22,5	8	55	16	10	59	25	370	500	260	-
АИМУР 180 M8	180	800	110	121	241	336	279	350	75	15	18	5	450	350	400	19	22,5	8	55	16	10	59	25	370	500	260	-
АИМУР 200 M2	200	890	110	133	267	331	318	388	75	19	22	5	550	450	500	19	22,5	8	55	16	10	59	30	400	590	270	-
АИМУР 200 L2	200	910	110	133	305	369	318	388	75	19	22	5	550	450	500	19	22,5	8	55	16	10	59	30	400	590	270	-
АИМУР 200 M4	200	890	140	133	267	331	318	388	75	19	22	5	550	450	500	19	22,5	8	60	18	11	64	30	400	590	270	-
АИМУР 200 L4	200	910	140	133	305	369	318	388	75	19	22	5	550	450	500	19	22,5	8	60	18	11	64	30	400	590	270	-
АИМУР 200 M6	200	890	140	133	267	331	318	388	75	19	22	5	550	450	500	19	22,5	8	60	18	11	64	30	400	590	270	-
АИМУР 200 L6	200	910	140	133	305	369	318	388	75	19	22	5	550	450	500	19	22,5	8	60	18	11	64	30	400	590	270	-
АИМУР 200 M8	200	890	140	133	267	331	318	388	75	19	22	5	550	450	500	19	22,5	8	60	18	11	64	30	400	590	270	-
АИМУР 200 L8	200	910	140	133	305	369	318	388	75	19	22	5	550	450	500	19	22,5	8	60	18	11	64	30	400	590	270	-
АИМУР 225 M2	225	960	110	149	311	380	356	431	80	19	18	5	550	450	500	19	22,5	8	55	16	10	59	30	450	625	250	-
АИМУР 225 M4	225	960	140	149	311	380	356	431	80	19	18	5	550	450	500	19	22,5	8	65	18	11	69	30	450	625	250	-
АИМУР 225 M6	225	960	140	149	311	380	356	431	80	19	18	5	550	450	500	19	22,5	8	65	18	11	69	30	450	625	250	-
АИМУР 225 M8	225	960	140	149	311	380	356	431	80	19	18	5	550	450	500	19	22,5	8	65	18	11	69	30	450	625	250	-
АИМУР 250 S2	250	1011	140	168	311	389	406	486	80	24	20	6	660	550	600	24	22,5	8	65	18	11	69	33	500	-	570 470	
АИМУР 250 M2	250	1051	140	168	349	425	406	486	80	24	20	6	660	550	600	24	22,5	8	65	18	11	69	33	500	-	570 470	
АИМУР 250 S4	250	1011	140	168	311	389	406	486	80	24	20	6	660	550	600	24	22,5	8	75	20	12	79,5	33	500	-	570 470	
АИМУР 250 M4	250	1051	140	168	349	425	406	486	80	24	20	6	660	550	600	24	22,5	8	75	20	12	79,5	33	500	-	570 470	

Окончание таблицы 21.3.1.
Габаритные, установочные и присоединительные размеры электродвигателей АИМУР ВОВ 160-280 IM 10...1, IM 97...1, IM 40...1

Тип электродвигателя	H	L	E	C	B	BB	A	AB	AA	K	LA	T	P	N	M	S	a	n	D	F	GD	GA	HA	AC	HD	AD	AD*	
	h	l30	l1	l31	l10	l11	b10	b11	b12	d10	b21	l20	d24	d25	d20	d22	a20	n	d1	b1	h1	h5	h10	d30	h31	b31	h31*	b31*
АИМУР 250 S6	250	1011	140	168	311	389	406	486	80	24	20	6	660	550	600	24	22,5	8	75	20	12	79,5	33	500	-	-	570	470
АИМУР 250 M6	250	1051	140	168	349	425	406	486	80	24	20	6	660	550	600	24	22,5	8	75	20	12	79,5	33	500	-	-	570	470
АИМУР 250 S8	250	1011	140	168	311	389	406	486	80	24	20	6	660	550	600	24	22,5	8	75	20	12	79,5	33	500	-	-	570	470
АИМУР 250 M8	250	1051	140	168	349	425	406	486	80	24	20	6	660	550	600	24	22,5	8	75	20	12	79,5	33	500	-	-	570	470
АИМУР 280 S2	280	1140	140	190	368	458	457	542	85	24	22	6	660	550	600	24	22,5	8	70	20	12	74,5	35	550	-	-	630	520
АИМУР 280 M2	280	1170	140	190	419	509	457	542	85	24	22	6	660	550	600	24	22,5	8	70	20	12	74,5	35	550	-	-	630	520
АИМУР 280 S4	280	1140	170	190	368	458	457	542	85	24	22	6	660	550	600	24	22,5	8	80	22	14	85	35	550	-	-	630	520
АИМУР 280 M4	280	1170	170	190	419	509	457	542	85	24	22	6	660	550	600	24	22,5	8	80	22	14	85	35	550	-	-	630	520
АИМУР 280 S6	280	1140	170	190	368	458	457	542	85	24	22	6	660	550	600	24	22,5	8	80	22	14	85	35	550	-	-	630	520
АИМУР 280 M6	280	1170	170	190	419	509	457	542	85	24	22	6	660	550	600	24	22,5	8	80	22	14	85	35	550	-	-	630	520
АИМУР 280 S8	280	1140	170	190	368	458	457	542	85	24	22	6	660	550	600	24	22,5	8	80	22	14	85	35	550	-	-	630	520
АИМУР 280 M8	280	1170	170	190	419	509	457	542	85	24	22	6	660	550	600	24	22,5	8	80	22	14	85	35	550	-	-	630	520

* Чертежи с габаритно-присоединительными размерами двигателей АИМУ 225 МК4 ... АИМУР 250 LC6 предоставляются и согласовываются по запросу заказчика.

22. Электродвигатели серий 2АИМУР, 2АИМУРЧР



22.1. Общие сведения

Электродвигатели 2АИМУР (ВОВ 280–500 мм), 2АИМУРЧР (ВОВ 200–355 мм) имеют маркировку взрывозащиты РВ Ex d I Mb, 1 Ex d IIB T4 Gb, РВ Ex d I Mb / 1 Ex d IIB T4 Gb и предназначены для работы во взрывоопасных зонах помещений и наружных установок, в которых могут образовываться взрывоопасные смеси горючих газов или паров с воздухом, относящихся к категориям IIA, IIB и группам самовоспламенения T1, T2, T3 и T4. Также предназначены для работы в подземных выработках шахт, рудников и в их наземных строениях, опасных по рудничному газу и (или) горючей пыли в концентрациях согласно действующим «Правилам безопасности в угольных шахтах», а также во взрывоопасных зонах помещений и наружных установок согласно ГОСТ Р 52350.14-2006 [МЭК 60079-14:2013].

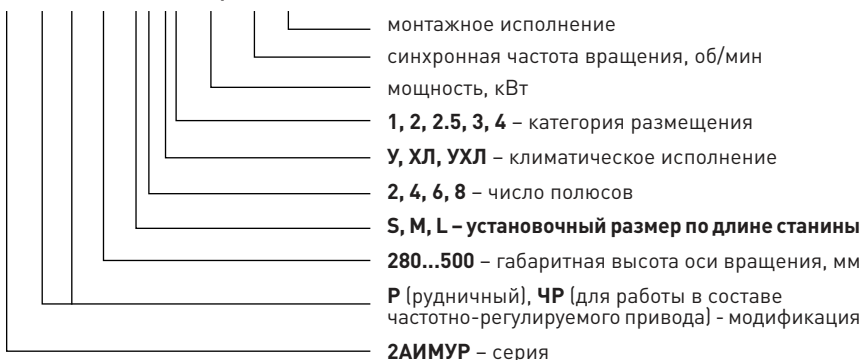
Электродвигатели 2АИМУР (280-355) имеют привязку мощности к высоте оси вращения, отличную от нормируемой по ГОСТ 31606-2012 и являются аналогами электродвигателей ВА02.

Электродвигатели 2АИМУР (355–500 (расширенная серия)) имеют привязку мощности к высоте оси вращения в соответствии с рекомендациями МЭК и номенклатурой ведущих мировых производителей электрических машин.

Электродвигатели 2АИМУРЧР (200–355) могут иметь привязку мощности к высоте оси вращения вала как отличную от нормируемой по ГОСТ 31606-2012, так и в соответствии с ГОСТ 3160-2012.

Структура условного обозначения:

2АИМУР ЧР 280 S2 У1 132/3000 IM 1081



22.2. Технические характеристики

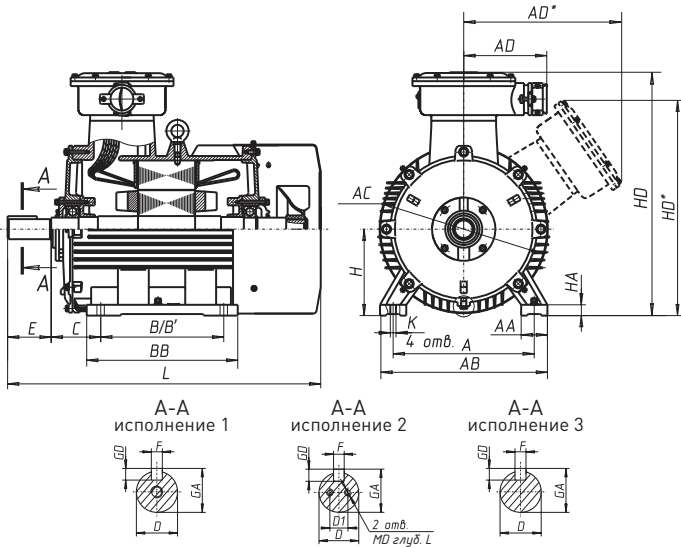
Таблица 22.2.1

Технические характеристики электродвигателей 2АИМУР

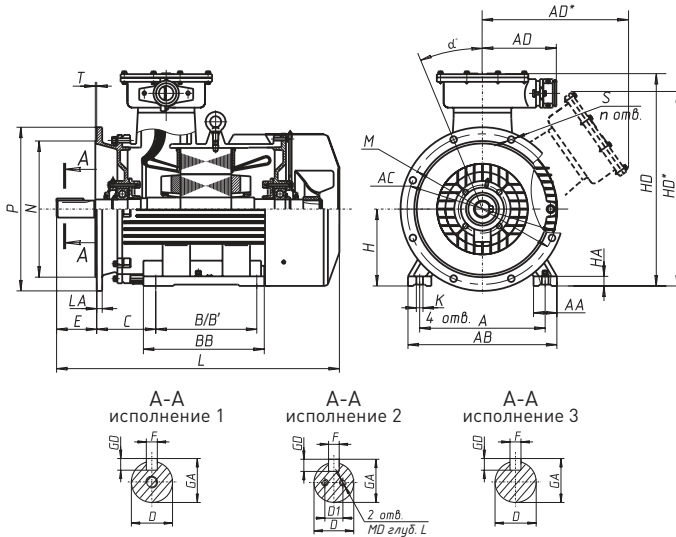
Тип электродвигателя	Номинальная мощность, кВт	Синхронная частота вращения, (мин ⁻¹)	Ток, А		КПД, %	cos φ	Скольжение, %	I пуск/ I ном, не более	M мин/ M ном, не менее	M пуск/ M ном, не менее	M макс/ M ном, не менее	Момент инерции ротора, Н*м ² кгс*м ²
			Для напряжения, А 380, (380/660 В)	Для напряжения, А 660, (660/1140 В)								
			2АИМУР 280 S2	132								
2АИМУР 280 M2	160	3000	279,3/161,3	161,3/93,1	94,6	0,92	0,76	7,1	0,9	1,8	2,2	1,76
2АИМУР 280 L2	200	3000	348,4/201,1	201,1/116,1	94,8	0,92	0,91	7,1	0,8	1,8	2,2	2,35
2АИМУР280 S4	132	1500	240,4/138,8	138,8/80,1	94,8	0,88	0,98	6,9	1	2,1	2,2	3,34
2АИМУР 280 M4	160	1500	287,8/166,2	166,2/96,0	94,9	0,89	1,02	6,9	1	2,1	2,2	4,03
2АИМУР 280 L4	200	1500	359,8/207,7	207,7/119,9	94,9	0,89	1,18	6,9	0,9	2,1	2,2	4,88
2АИМУР 280 M6	110	1000	206,7/119,3	119,3/68,9	94	0,86	1,08	6,7	1	2,0	2,0	5,06
2АИМУР 280 L6	132	1000	244,7/141,3	141,3/81,6	94,2	0,87	1,07	6,7	1	2,0	2,0	5,84
2АИМУР 280 M8	90	750	177,8/102,7	102,7/59,3	93,8	0,82	1,31	6,6	0,9	1,8	2,0	6,19
2АИМУР 280 L8	110	750	216,8/125,2	125,2/72,3	94	0,82	1,34	6,4	0,9	1,8	2,0	7,26
2АИМУР280 M10	55	600	121,1/69,9	69,9/40,4	92	0,75	1,27	6,2	0,9	1,5	2,0	4,62
2АИМУР 280 L10	75	600	162,1/93,6	93,6/54,0	92,5	0,76	1,32	6,2	0,9	1,5	2,0	6,19
2АИМУР 315 M2	250	3000	433,7/250,4	250,4/144,6	95,2	0,92	0,71	7,1	0,8	1,6	2,2	3,25
2АИМУР 315 L2	315	3000	545,3/314,8	314,8/181,8	95,4	0,92	0,71	7,1	0,8	1,6	2,2	3,93
2АИМУР 315 M4	250	1500	443,3/255,9	255,9/147,8	95,2	0,9	0,81	6,9	0,9	2,1	2,2	8,33
2АИМУР 315 L4	315	1500	558,6/322,5	322,5/186,2	95,2	0,9	0,8	6,9	0,9	2,1	2,2	10,51
2АИМУР 315 M6	160	1000	292,3/168,8	168,8/97,5	94,5	0,88	1,05	6,7	1	1,9	2,0	9,53
2АИМУР 315 L6	200	1000	365,4/211,0	211,0/121,8	94,5	0,88	1,05	6,7	1	1,9	2,0	11,8
2АИМУР 315 M8	132	750	261,0/150,7	150,7/87,0	93,7	0,82	1,04	6,4	1	1,8	2,0	11,85
2АИМУР 315 L8	160	750	314,7/181,7	181,7/104,9	94,2	0,82	1,12	6,4	1	1,8	2,0	14,5
2АИМУР 315 S10	90	600	191,0/110,3	110,3/63,7	93	0,77	1,31	6,2	1	1,5	2,0	7,26
2АИМУР 315 M10	110	600	229,9/132,7	132,7/76,6	93,2	0,78	1,32	6	1	1,3	2,0	10,61
2АИМУР 315 L10	132	600	275,0/158,8	158,8/91,7	93,5	0,78	1,27	6	1	1,3	2,0	12,7
2АИМУР 355 M4	400	1500	710,8/410,4	410,4/236,9	95,0	0,9	2	6,7	0,8	2,0	2,0	13,2
2АИМУР 355 M6	250	1000	456,8/263,7	263,7/152,2	94,5	0,88	1,02	6,7	0,8	1,9	2,0	14,8
2АИМУР 355 L6	315	1000	575,5/332,3	332,3/191,9	94,5	0,88	1,04	6,7	0,8	1,9	2,0	16,4
2АИМУР 355 M8	200	750	387,4/223,7	223,7/129,1	94,5	0,83	1,11	6,4	0,8	1,8	2,0	18,12
2АИМУР 355 L8	250	750	484,3/279,6	279,6/161,4	94,5	0,83	1,1	6,4	0,8	1,8	2,0	20,07
2АИМУР 355 M10	160	600	323,3/186,7	186,7/107,8	94,0	0,8	1,3	7,0	1	1,5	2,0	18,56
2АИМУР 355 L10	200	600	404,1/233,3	233,3/134,7	94,0	0,8	1,3	7,0	1	1,5	2,0	20,64

**22.3. Габаритные, установочные и присоединительные размеры
электродвигателей 2АИМУР основного исполнения**

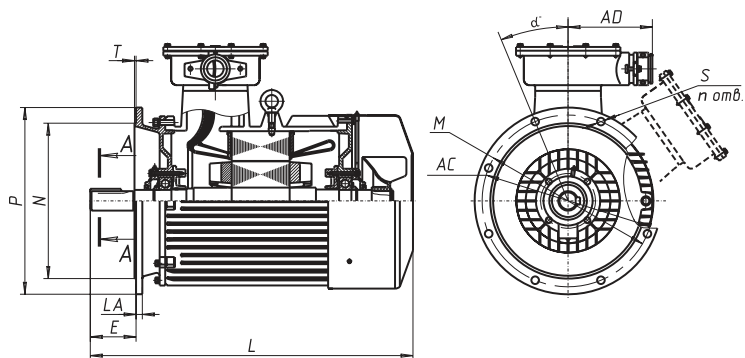
Монтажное исполнение IM 10..1



Монтажное исполнение IM 20..1



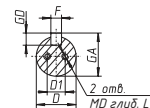
Монтажное исполнение IM 30..1



A-A
исполнение 1



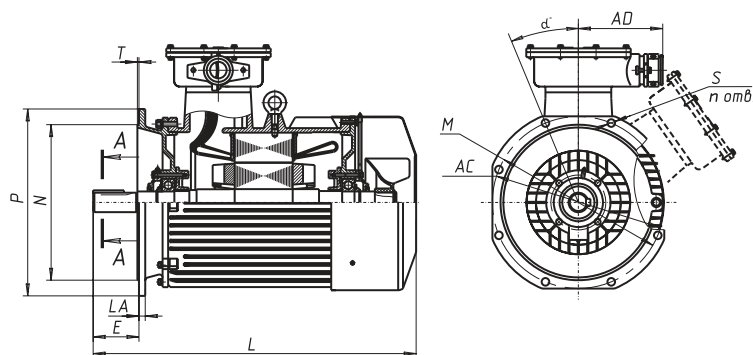
A-A
исполнение 2



A-A
исполнение 3



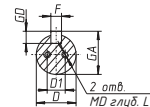
Монтажное исполнение IM 40..1



A-A
исполнение 1



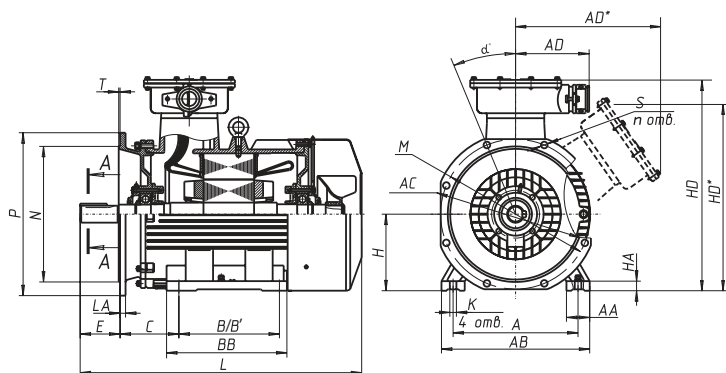
A-A
исполнение 2



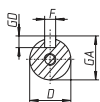
A-A
исполнение 3



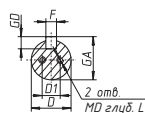
Монтажное исполнение IM 97..1



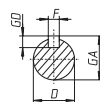
A-A
исполнение 1



A-A
исполнение 2



A-A
исполнение 3



Габарит	D1	MD	L
2АИМУР 280, 315	45	M16	30
2АИМУР 355	63	M16	30

Таблица 22.3.1
Габаритные, установочные и присоединительные размеры электродвигателей 2АИМУР В0В 280-355 IM 10..1, IM 97..1, IM 40..1

Тип электродвигателя	Н	Л	Е	С	В/В'	ВВ	А	АВ	АА	К	LA	T	P	N	M	S	а	п	D	F	GD	GA	HA	AC	HD	AD	HD*	AD*
	h	l30	l1	l31	l10	l11	b10	b11	b12	d10	b21	l20	d24	d25	d20	d22	d20	n	d1	b1	h1	h5	h10	d30	h31	b31	h31*	b31*
2АИМУР 280 S2	280	1300	140	190	368	460	457	545	85	24	22	6	660	550	600	24	22,5	8	75	20	12	79,5	35	630	-	-	700	645
2АИМУР 280 M2	280	1425	140	190	419	510	457	545	85	24	22	6	660	550	600	24	22,5	8	75	20	12	79,5	35	630	-	-	700	645
2АИМУР 280 L2	280	1450	140	190	457	550	457	545	85	24	22	6	660	550	600	24	22,5	8	75	20	12	79,5	35	630	-	-	700	645
2АИМУР 280 S4	280	1300	170	190	368	460	457	545	85	24	22	6	660	550	600	24	22,5	8	80	22	14	85	35	630	-	-	700	645
2АИМУР 280 M4	280	1425	170	190	419	510	457	545	85	24	22	6	660	550	600	24	22,5	8	80	22	14	85	35	630	-	-	700	645
2АИМУР 280 L4	280	1450	170	190	457	550	457	545	85	24	22	6	660	550	600	24	22,5	8	80	22	14	85	35	630	-	-	700	645
2АИМУР 280 M6	280	1425	170	190	419	510	457	545	85	24	22	6	660	550	600	24	22,5	8	80	22	14	85	35	630	-	-	700	645
2АИМУР 280 L6	280	1450	170	190	457	550	457	545	85	24	22	6	660	550	600	24	22,5	8	80	22	14	85	35	630	-	-	700	645
2АИМУР 280 M8	280	1425	170	190	368	510	457	545	85	24	22	6	660	550	600	24	22,5	8	80	22	14	85	35	630	-	-	700	645
2АИМУР 280 L8	280	1450	170	190	457	550	457	545	85	24	22	6	660	550	600	24	22,5	8	80	22	14	85	35	630	-	-	700	645
2АИМУР 280 M10	280	1425	170	190	368	510	457	545	85	24	22	6	660	550	600	24	22,5	8	80	22	14	85	35	630	-	-	700	645
2АИМУР 280 L10	280	1450	170	190	457	550	457	545	85	24	22	6	660	550	600	24	22,5	8	80	22	14	85	35	630	-	-	700	645
2АИМУР 315 M2	315	1470	140	216	406/457	630	508	640	120	28	25	6	800	680	740	24	22,5	8	75	20	12	79,5	35	705	-	-	760	675
2АИМУР 315 L2	315	1600	140	216	457/508	680	508	640	120	28	25	6	800	680	740	24	22,5	8	75	20	12	79,5	35	705	-	-	760	675
2АИМУР 315 M4	315	1470	170	216	406/457	630	508	640	120	28	25	6	800	680	740	24	22,5	8	90	25	14	95	35	705	-	-	760	675
2АИМУР 315 L4	315	1600	170	216	457/508	680	508	640	120	28	25	6	800	680	740	24	22,5	8	90	25	14	95	35	705	-	-	760	675
2АИМУР 315 M6	315	1470	170	216	406/457	630	508	640	120	28	25	6	800	680	740	24	22,5	8	90	25	14	95	35	705	-	-	760	675
2АИМУР 315 L6	315	1600	170	216	457/508	680	508	640	120	28	25	6	800	680	740	24	22,5	8	90	25	14	95	35	705	-	-	760	675
2АИМУР 315 M8	315	1470	170	216	406/457	630	508	640	120	28	25	6	800	680	740	24	22,5	8	90	25	14	95	35	705	-	-	760	675
2АИМУР 315 L8	315	1600	170	216	457/508	680	508	640	120	28	25	6	800	680	740	24	22,5	8	90	25	14	95	35	705	-	-	760	675
2АИМУР 315 S10	315	1470	170	216	406/457	630	508	640	120	28	25	6	800	680	740	24	22,5	8	90	25	14	95	35	705	-	-	760	675
2АИМУР 315 M10	315	1470	170	216	406/457	630	508	640	120	28	25	6	800	680	740	24	22,5	8	90	25	14	95	35	705	-	-	760	675
2АИМУР 315 L10	315	1600	170	216	457/508	680	508	640	120	28	25	6	800	680	740	24	22,5	8	90	25	14	95	35	705	-	-	760	675
2АИМУР 355 M4	355	1620	210	254	560	810	610	740	150	28	25	6	800	680	740	24	22,5	8	100	28	16	106	52	-	1030	400	810	780
2АИМУР 355 M6	355	1620	210	254	560	810	610	740	150	28	25	6	800	680	740	24	22,5	8	100	28	16	106	52	-	1030	400	810	780
2АИМУР 355 L6	355	1670	210	254	630	840	610	740	150	28	25	6	800	680	740	24	22,5	8	100	28	16	106	52	-	1030	400	810	780
2АИМУР 355 M8	355	1620	210	254	560	810	610	740	150	28	25	6	800	680	740	24	22,5	8	100	28	16	106	52	-	1030	400	810	780
2АИМУР 355 L8	355	1670	210	254	630	840	610	740	150	28	25	6	800	680	740	24	22,5	8	100	28	16	106	52	-	1030	400	810	780
2АИМУР 355 M10	355	1620	210	254	560	810	610	740	150	28	25	6	800	680	740	24	22,5	8	100	28	16	106	52	-	1030	400	810	780
2АИМУР 355 L10	355	1670	210	254	630	840	610	740	150	28	25	6	800	680	740	24	22,5	8	100	28	16	106	52	-	1030	400	810	780

22.4. Технические характеристики

Таблица 22.4.1

Технические характеристики электродвигателей 2АИМУР
 (расширенная серия ВОВ 355-500 мм)

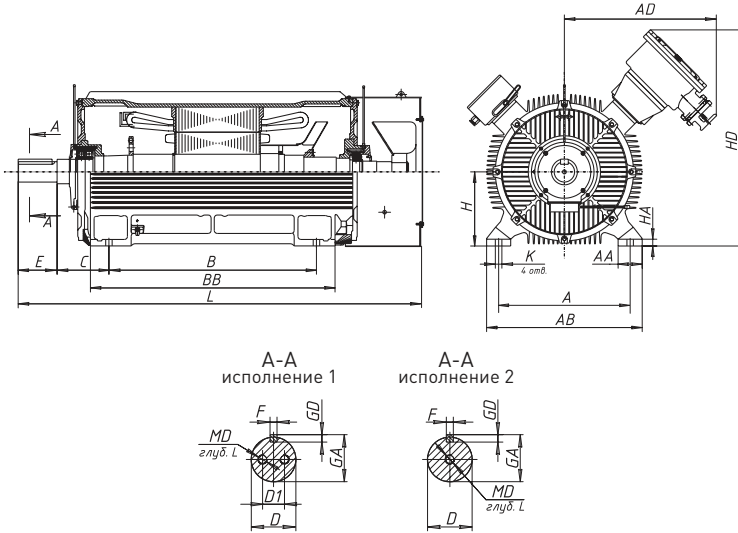
Тип электродвигателя	Номинальная мощность, кВт	Синхронная частота вращения, (мин ⁻¹)	Ток, А		КПД, %	cos φ	Скользящие, %	Кратность, о.е.			Момент инерции ротора, Н*м ² кгс*м ²
			Для напряжения (380/660 В)	Для напряжения (660/1140 В)				Начального пускового тока	Начального пускового момента	Максимального момента	
2АИМУР 355 SA2	185	3000	356,4/205,2	205,2/118,8	93,9	0,84	0,63	7,0	0,7	2,0	21,0
2АИМУР 355SB2	200	3000	384,8/221,6	221,6/128,3	94,0	0,84	0,63	7,0	0,7	2,0	22,5
2АИМУР 355 MA2	220	3000	422,4/243,2	243,2/140,8	94,2	0,84	0,63	7,0	0,7	2,0	24,0
2АИМУР 355 MB2	250	3000	479,0/275,8	275,8/159,7	94,4	0,84	0,63	7,0	0,7	2,0	25,5
2АИМУР 355 L2	280	3000	522,9/301,1	301,1/174,3	94,6	0,84	0,63	7,0	0,7	2,0	27,0
2АИМУР 355 SA4	185	1500	357,1/205,6	205,6/119,0	93,7	0,84	0,80	6,5	0,8	2,0	33,0
2АИМУР 355 SB4	200	1500	385,3/221,8	221,8/128,4	93,9	0,84	0,80	6,5	0,8	2,0	36,0
2АИМУР 355 MA4	220	1500	422,9/243,5	243,5/150,0	94,1	0,84	0,80	6,5	0,8	2,0	39,0
2АИМУР 355 MB4	250	1500	479,5/276,7	276,7/159,0	94,3	0,84	0,80	6,5	0,8	2,0	42,0
2АИМУР 355 L4	280	1500	535,9/308,6	308,6/178,6	94,5	0,84	0,80	6,5	0,8	2,0	45,0
2АИМУР 355 SA6	160	1000	325,4/187,4	187,4/108,5	93,4	0,80	0,90	6,0	0,8	2,0	40,0
2АИМУР 355 SB6	185	1000	375,8/216,4	216,4/125,3	93,5	0,80	0,90	6,0	0,8	2,0	48,0
2АИМУР 355 SC6	200	1000	405,8/233,6	233,6/135,3	93,6	0,80	0,90	6,0	0,8	2,0	56,0
2АИМУР 40 OSA2	315	3000	587,0/338,0	338,0/195,7	94,8	0,86	0,57	7,0	0,7	2,0	28,0
2АИМУР 400 SB2	355	3000	660,9/380,5	380,5/220,3	94,9	0,86	0,57	7,0	0,7	2,0	31,0
2АИМУР 400 MA2	400	3000	743,9/428,3	428,3/248,0	95,0	0,86	0,57	7,0	0,7	2,0	33,0
2АИМУР 400 MB2	450	3000	835,1/480,8	480,8/278,4	95,2	0,86	0,57	7,0	0,7	2,0	36,0
2АИМУР 400 SA4	315	1500	595,2/342,7	342,7/198,4	94,6	0,85	0,73	6,5	0,8	2,0	60,0
2АИМУР 400 SB4	355	1500	669,4/385,4	385,4/223,1	94,8	0,85	0,73	6,5	0,8	2,0	70,0
2АИМУР 400 MA4	400	1500	752,6/433,3	433,3/250,9	95,0	0,85	0,73	6,5	0,8	2,0	80,0
2АИМУР 400 MB4	450	1500	844,9/486,5	486,5/281,6	95,2	0,85	0,73	6,5	0,8	2,0	90,0
2АИМУР 400 SA6	220	1000	434,6/250,2	250,2/144,9	93,8	0,82	0,90	6,0	0,8	2,0	70,0
2АИМУР 400 SB6	250	1000	493,3/284,0	284,0/164,4	93,9	0,82	0,90	6,0	0,8	2,0	80,0
2АИМУР 400 MA6	280	1000	551,3/317,4	317,4/183,6	94,1	0,82	0,90	6,0	0,8	2,0	90,0
2АИМУР 400 MB6	315	1000	618,9/356,3	356,3/206,3	94,3	0,82	0,90	6,0	0,8	2,0	100,0
2АИМУР 400 SA8	160	750	343,2/197,6	197,6/114,4	93,2	0,76	0,80	5,5	0,8	2,0	64,0
2АИМУР 400 SB8	185	750	396,4/228,2	228,2/132,1	93,3	0,76	0,80	5,5	0,8	2,0	73,0
2АИМУР 400 MA8	200	750	422,1/243,0	243,0/140,7	93,5	0,77	0,80	5,5	0,8	2,0	82,0
2АИМУР 400 MB8	220	750	463,3/266,8	266,8/154,4	93,7	0,77	0,80	5,5	0,8	2,0	91,0
2АИМУР 450 SA2	500	3000	-	527,6/305,5	95,3	0,87	0,53	7,0	0,7	2,0	44,0

Окончание таблицы 22.4.1

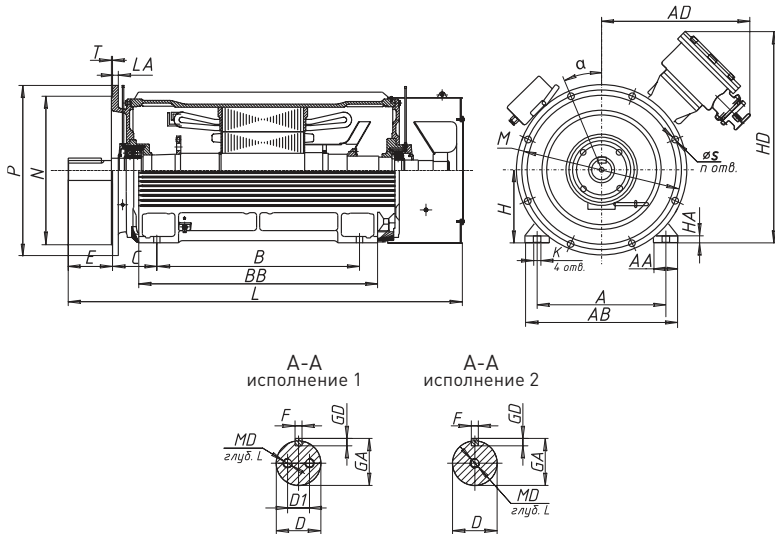
Тип электродвигателя	Номинальная мощность, кВт	Синхронная частота вращения, (мин ⁻¹)	Ток, А		КПД, %	cos φ	Скольжение, %	Кратность, о.е.			Момент инерции ротора, Н*м ² кгс*м ²
			Для напряжения (380/660 В)	Для напряжения (660/1140 В)				Начального пускового тока	Начального пускового момента	Макси- мального момента	
2АИМУР 450 SB2	560	3000	-	590,2/341,7	95,4	0,87	0,53	7,0	0,7	2,0	49,0
2АИМУР 450 MA2	630	3000	-	663,3/384,0	95,5	0,87	0,53	7,0	0,7	2,0	54,0
2АИМУР 450 MB2	710	3000	-	746,8/432,4	95,6	0,87	0,53	7,0	0,7	2,0	60,0
2АИМУР 450 SA4	500	1500	-	533,7/309,0	95,3	0,86	0,67	6,5	0,8	2,0	120
2АИМУР 450 SB4	560	1500	-	597,1/345,7	95,4	0,86	0,67	6,5	0,8	2,0	132
2АИМУР 450 MA4	630	1500	-	671,0/388,5	95,5	0,86	0,67	6,5	0,8	2,0	144
2АИМУР 450 MB4	710	1500	-	755,5/437,4	95,6	0,83	0,67	6,5	0,8	2,0	156
2АИМУР 450 SA6	355	1000	-	395,9/229,2	94,5	0,83	0,80	6,0	0,8	2,0	130
2АИМУР 450 SB6	400	1000	-	445,7/258,0	94,6	0,83	0,80	6,0	0,8	2,0	142
2АИМУР 450 MA6	450	1000	-	500,8/289,9	94,7	0,83	0,80	6,0	0,8	2,0	154
2АИМУР 450 MB6	500	1000	-	555,3/321,5	94,9	0,83	0,80	6,0	0,8	2,0	166
2АИМУР 450 SA8	250	750	-	298,6/172,9	93,9	0,78	0,80	5,5	0,8	2,0	140,0
2АИМУР 450 SB8	280	750	-	333,7/193,2	94,1	0,78	0,80	5,5	0,8	2,0	150,0
2АИМУР 450 MA8	315	750	-	375,0/217,1	94,2	0,78	0,80	5,5	0,8	2,0	160,0
2АИМУР 450 MB8	355	750	-	421,8/244,2	94,4	0,78	0,80	5,5	0,8	2,0	170,0
2АИМУР 500 SA2	800	3000	-	831,1/481,1	95,7	0,88	0,73	7,0	0,7	2,0	80,0
2АИМУР 500 SB2	900	3000	-	933,9/540,7	95,8	0,88	0,73	7,0	0,7	2,0	90,0
2АИМУР 500 MA2	1000	3000	-	- /600,1	95,9	0,88	0,73	7,0	0,7	2,0	100,0
2АИМУР 500 MB2	1120	3000	-	- /671,4	96,0	0,88	0,73	7,0	0,7	2,0	110,0
2АИМУР 500 SA4	800	1500	-	850,3/492,3	95,7	0,86	0,80	6,5	0,8	2,0	200,0
2АИМУР 500 SB4	900	1500	-	955,6/553,2	95,8	0,86	0,80	6,5	0,8	2,0	220,0
2АИМУР 500 MA4	1000	1500	-	- /614,1	95,9	0,86	0,80	6,5	0,8	2,0	240,0
2АИМУР 500 MB4	1120	1500	-	- /687,1	96,0	0,86	0,80	6,5	0,8	2,0	260,0
2АИМУР 500 SA6	560	1000	-	620,6/359,3	95,1	0,83	0,80	6,0	0,8	2,0	210,0
2АИМУР 500 SB6	630	1000	-	697,5/403,6	95,2	0,83	0,80	6,0	0,8	2,0	230,0
2АИМУР 500 MA6	710	1000	-	785,2/454,6	95,3	0,83	0,80	6,0	0,8	2,0	250,0
2АИМУР 500 MB6	800	1000	-	883,8/511,7	95,4	0,83	0,80	6,0	0,8	2,0	270,0
2АИМУР 500 SA8	400	750	-	462,9/268,0	94,5	0,80	0,80	5,5	0,8	2,0	220,0
2АИМУР 500 SB8	450	750	-	520,2/301,2	94,6	0,80	0,80	5,5	0,8	2,0	240,0
2АИМУР 500 MA8	500	750	-	576,7/333,9	94,8	0,80	0,80	5,5	0,8	2,0	260,0
2АИМУР 500 MB8	560	750	-	645,3/373,6	94,9	0,80	0,80	5,5	0,8	2,0	280,0

22.5. Габаритные, установочные и присоединительные размеры электродвигателей 2АИМУР (расширенная серия ВОВ 355-500 мм)

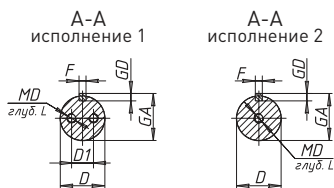
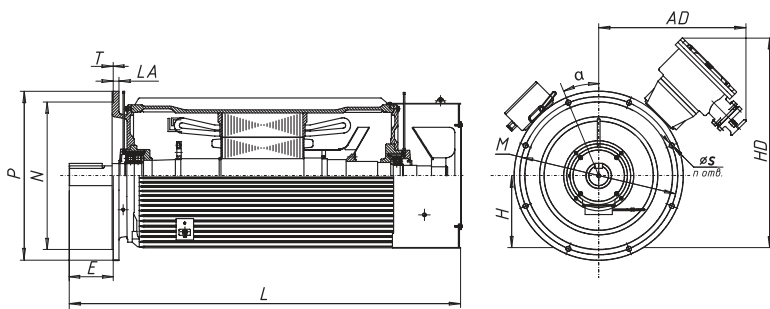
Монтажное исполнение IM 1001



Монтажное исполнение IM 2001



Монтажное исполнение IM 3001



Габарит	D1	MD	l
2АИМУР 355	45	M16	30
2АИМУР 400	45	M16	30
2АИМУР 450	60	M16	30
2АИМУР 500	60	M16	30

Таблица 22.5.1
Габаритные, установочные и присоединительные размеры электродвигателей 2АИМУР (355-500)

Габарит		H	L	E	C	B	ВВ	A	АВ	АА	К	LA	T	P	N	M	S	α	n	D	F	GD	GA	HA	HD	AD
		h	L30	l1	l31	l10	l11	b10	b11	b12	d10	b21	l20	d24	d25	d20	d22	a20	n	d1	b1	h1	h5	h10	h31	b31
2АИМУР 355 SA2	355	2000	140	254	900	1140	630	760	135	28	28	6	800	680	740	24	22,5	8	75	20	12	79,5	52	1100	860	
2АИМУР 355 SB2	355	2000	140	254	900	1140	630	760	135	28	28	6	800	680	740	24	22,5	8	75	20	12	79,5	52	1100	860	
2АИМУР 355 MA2	355	2000	140	254	900	1140	630	760	135	28	28	6	800	680	740	24	22,5	8	75	20	12	79,5	52	1100	860	
2АИМУР 355 MB2	355	2000	140	254	900	1140	630	760	135	28	28	6	800	680	740	24	22,5	8	75	20	12	79,5	52	1100	860	
2АИМУР 355 L2	355	2000	140	254	900	1140	630	760	135	28	28	6	800	680	740	24	22,5	8	100	28	16	106	106	52	1100	860
2АИМУР 355 SA4	355	2000	210	254	900	1140	630	760	135	28	28	6	800	680	740	24	22,5	8	100	28	16	106	106	52	1100	860
2АИМУР 355 SB4	355	2000	210	254	900	1140	630	760	135	28	28	6	800	680	740	24	22,5	8	100	28	16	106	106	52	1100	860
2АИМУР 355 MA4	355	2000	210	254	900	1140	630	760	135	28	28	6	800	680	740	24	22,5	8	100	28	16	106	106	52	1100	860
2АИМУР 355 MB4	355	2000	210	254	900	1140	630	760	135	28	28	6	800	680	740	24	22,5	8	100	28	16	106	106	52	1100	860
2АИМУР 355 L4	355	2000	210	254	900	1140	630	760	135	28	28	6	800	680	740	24	22,5	8	100	28	16	106	106	52	1100	860
2АИМУР 355 SA6	355	2000	210	254	900	1140	630	760	135	28	28	6	800	680	740	24	22,5	8	100	28	16	106	106	52	1100	860
2АИМУР 355 SB6	355	2000	210	254	900	1140	630	760	135	28	28	6	800	680	740	24	22,5	8	100	28	16	106	106	52	1100	860
2АИМУР 355 SC6	355	2000	210	254	900	1140	630	760	135	28	28	6	800	680	740	24	22,5	8	100	28	16	106	106	52	1100	860
2АИМУР 400 SA2	400	2300	170	280	1120	1320	750	900	150	35	32	6	940	820	880	28	22,5	8	85	22	14	90	35	1200	860	
2АИМУР 400 SB2	400	2300	170	280	1120	1320	750	900	150	35	32	6	940	820	880	28	22,5	8	85	22	14	90	35	1200	860	
2АИМУР 400 MA2	400	2300	170	280	1120	1320	750	900	150	35	32	6	940	820	880	28	22,5	8	85	22	14	90	35	1200	860	
2АИМУР 400 MB2	400	2300	170	280	1120	1320	750	900	150	35	32	6	940	820	880	28	22,5	8	85	22	14	90	35	1200	860	
2АИМУР 400 SA4	400	2300	210	280	1120	1320	750	900	150	35	32	6	940	820	880	28	22,5	8	110	28	16	116	116	35	1200	860
2АИМУР 400 SB4	400	2300	210	280	1120	1320	750	900	150	35	32	6	940	820	880	28	22,5	8	110	28	16	116	116	35	1200	860
2АИМУР 400 MA4	400	2300	210	280	1120	1320	750	900	150	35	32	6	940	820	880	28	22,5	8	110	28	16	116	116	35	1200	860
2АИМУР 400 MB4	400	2300	210	280	1120	1320	750	900	150	35	32	6	940	820	880	28	22,5	8	110	28	16	116	116	35	1200	860
2АИМУР 400 SA6	400	2300	210	280	1120	1320	750	900	150	35	32	6	940	820	880	28	22,5	8	110	28	16	116	116	35	1200	860
2АИМУР 400 SB6	400	2300	210	280	1120	1320	750	900	150	35	32	6	940	820	880	28	22,5	8	110	28	16	116	116	35	1200	860

Продолжение таблицы 22.5.1

Габарит	H	L	E	C	B	BB	A	AA	K	LA	T	P	N	M	S	a	n	D	F	GD	GA	HA	HD	AD	
	h	l30	l1	l31	l10	l11	b10	b11	b12	d10	b21	l20	d24	d25	d20	d22	a20	n	d1	b1	h1	h5	h10	h31	b31
2АИМУР 400 МА6	400	2300	210	280	1120	1320	750	900	150	35	32	6	940	820	880	28	22,5	8	110	28	16	116	35	1200	860
2АИМУР 400 МВ6	400	2300	210	280	1120	1320	750	900	150	35	32	6	940	820	880	28	22,5	8	110	28	16	116	35	1200	860
2АИМУР 400 СА8	400	2300	210	280	1120	1320	750	900	150	35	32	6	940	820	880	28	22,5	8	110	28	16	116	35	1200	860
2АИМУР 400 СВ8	400	2300	210	280	1120	1320	750	900	150	35	32	6	940	820	880	28	22,5	8	110	28	16	116	35	1200	860
2АИМУР 400 МА8	400	2300	210	280	1120	1320	750	900	150	35	32	6	940	820	880	28	22,5	8	110	28	16	116	35	1200	860
2АИМУР 400 МВ8	400	2300	210	280	1120	1320	750	900	150	35	32	6	940	820	880	28	22,5	8	110	28	16	116	35	1200	860
2АИМУР 450 СА2	450	2450	170	280	1250	1490	850	1030	180	42	36	6	1040	920	980	28	22,5	8	95	25	14	100	42	1300	930
2АИМУР 450 СБ2	450	2450	170	280	1250	1490	850	1030	180	42	36	6	1040	920	980	28	22,5	8	95	25	14	100	42	1300	930
2АИМУР 450 МА2	450	2450	170	280	1250	1490	850	1030	180	42	36	6	1040	920	980	28	22,5	8	95	25	14	100	42	1300	930
2АИМУР 450 МВ2	450	2450	170	280	1250	1490	850	1030	180	42	36	6	1040	920	980	28	22,5	8	95	25	14	100	42	1300	930
2АИМУР 450 СА4	450	2450	210	280	1250	1490	850	1030	180	42	36	6	1040	920	980	28	22,5	8	120	32	18	127	42	1300	930
2АИМУР 450 СБ4	450	2450	210	280	1250	1490	850	1030	180	42	36	6	1040	920	980	28	22,5	8	120	32	18	127	42	1300	930
2АИМУР 450 МА4	450	2450	210	280	1250	1490	850	1030	180	42	36	6	1040	920	980	28	22,5	8	120	32	18	127	42	1300	930
2АИМУР 450 МВ4	450	2450	210	280	1250	1490	850	1030	180	42	36	6	1040	920	980	28	22,5	8	120	32	18	127	42	1300	930
2АИМУР 450 СА6	450	2450	210	280	1250	1490	850	1030	180	42	36	6	1040	920	980	28	22,5	8	130	32	18	137	42	1300	930
2АИМУР 450 СБ6	450	2450	210	280	1250	1490	850	1030	180	42	36	6	1040	920	980	28	22,5	8	130	32	18	137	42	1300	930
2АИМУР 450 МА6	450	2450	210	280	1250	1490	850	1030	180	42	36	6	1040	920	980	28	22,5	8	130	32	18	137	42	1300	930
2АИМУР 450 МВ6	450	2450	210	280	1250	1490	850	1030	180	42	36	6	1040	920	980	28	22,5	8	130	32	18	137	42	1300	930
2АИМУР 450 СА8	450	2450	210	280	1250	1490	850	1030	180	42	36	6	1040	920	980	28	22,5	8	130	32	18	137	42	1300	930
2АИМУР 450 СБ8	450	2450	210	280	1250	1490	850	1030	180	42	36	6	1040	920	980	28	22,5	8	130	32	18	137	42	1300	930
2АИМУР 450 МА8	450	2450	210	280	1250	1490	850	1030	180	42	36	6	1040	920	980	28	22,5	8	130	32	18	137	42	1300	930
2АИМУР 450 МВ8	450	2450	210	280	1250	1490	850	1030	180	42	36	6	1040	920	980	28	22,5	8	130	32	18	137	42	1300	930
2АИМУР 500 СА2	500	2610	210	425	1320	1560	950	1130	180	42	-	-	-	-	-	-	-	-	110	28	16	116	42	1420	970
2АИМУР 500 СБ2	500	2610	210	425	1320	1560	950	1130	180	42	-	-	-	-	-	-	-	-	110	28	16	116	42	1420	970

22. Электродвигатели серии 2АИМУР, 2АИМУРЧР

Окончание таблицы 22.5.1

Габарит	H	L	E	C	B	BB	A	AB	AA	K	LA	T	P	N	M	S	α	n	D	F	GD	GA	HA	HD	AD
	h	l30	l1	l31	l10	l11	b10	b11	b12	d10	b21	l20	d24	d25	d20	d22	α20	n	d1	b1	h1	h5	h10	h31	b31
2АИМУР 500 МА2	500	2610	210	425	1320	1560	950	1130	180	42	-	-	-	-	-	-	-	-	110	28	16	116	42	1420	970
2АИМУР 500 МВ2	500	2610	210	425	1320	1560	950	1130	180	42	-	-	-	-	-	-	-	-	110	28	16	116	42	1420	970
2АИМУР 500 СА4	500	2610	250	315	1320	1560	950	1130	180	42	6	1150	1000	1080	28	15,0	12	130	32	18	137	42	1420	970	
2АИМУР 500 СВ4	500	2610	250	315	1320	1560	950	1130	180	42	6	1150	1000	1080	28	15,0	12	130	32	18	137	42	1420	970	
2АИМУР 500 МА4	500	2610	250	315	1320	1560	950	1130	180	42	6	1150	1000	1080	28	15,0	12	130	32	18	137	42	1420	970	
2АИМУР 500 МВ4	500	2610	250	315	1320	1560	950	1130	180	42	6	1150	1000	1080	28	15,0	12	130	32	18	137	42	1420	970	
2АИМУР 500 СА6	500	2610	250	315	1320	1560	950	1130	180	42	6	1150	1000	1080	28	15,0	12	140	36	20	148	42	1420	970	
2АИМУР 500 СВ6	500	2610	250	315	1320	1560	950	1130	180	42	6	1150	1000	1080	28	15,0	12	140	36	20	148	42	1420	970	
2АИМУР 500 МА6	500	2610	250	315	1320	1560	950	1130	180	42	6	1150	1000	1080	28	15,0	12	140	36	20	148	42	1420	970	
2АИМУР 500 МВ6	500	2610	250	315	1320	1560	950	1130	180	42	6	1150	1000	1080	28	15,0	12	140	36	20	148	42	1420	970	
2АИМУР 500 СА8	500	2610	250	315	1320	1560	950	1130	180	42	6	1150	1000	1080	28	15,0	12	140	36	20	148	42	1420	970	
2АИМУР 500 СВ8	500	2610	250	315	1320	1560	950	1130	180	42	6	1150	1000	1080	28	15,0	12	140	36	20	148	42	1420	970	
2АИМУР 500 МА8	500	2610	250	315	1320	1560	950	1130	180	42	6	1150	1000	1080	28	15,0	12	140	36	20	148	42	1420	970	
2АИМУР 500 МВ8	500	2610	250	315	1320	1560	950	1130	180	42	6	1150	1000	1080	28	15,0	12	140	36	20	148	42	1420	970	

22.6. Технические характеристики

Таблица 22.6.1

Технические характеристики электродвигателей серии 2АИМУРЧР

Тип электродвигателя	Номинальная мощность, кВт	Синхронная частота вращения, [мин ⁻¹]	Ток, А		КПД, %	cos φ	Скольжение, %	Кратность, о.е.			Момент инерции ротора Н*М ² (кгс*М ²)
			Для напряжения 380/660 В	Для напряжения 660/1140 В				Начального пускового тока	Начального пускового момента	Максимального момента	
2АИМУРЧР 200 М2-1	37	3000	67,9/39,2	39,2/22,6	92,0	0,90	1,66	7,5	2,0	2,3	0,17
2АИМУРЧР 200 М2-2	37	3000	67,9/39,2	39,2/22,6	92,0	0,90	1,66	7,5	2,0	2,3	0,17
2АИМУРЧР 200 L2-1	45	3000	82,3/47,5	47,5/27,4	92,3	0,90	1,66	7,5	2,0	2,1	0,28
2АИМУРЧР 200 L2-2	45	3000	82,3/47,5	47,5/27,4	92,3	0,90	1,66	7,5	2,0	2,1	0,28
2АИМУРЧР 200 М4-1	37	1500	69,9/40,3	40,3/23,4	92,5	0,87	2,0	7,2	2,2	2,3	0,37
2АИМУРЧР 200 М4-2	37	1500	69,9/40,3	40,3/23,4	92,5	0,87	2,0	7,2	2,2	2,3	0,37
2АИМУРЧР 200 L4-1	45	1500	83,4/48,1	48,1/27,8	92,8	0,88	2,0	7,2	2,2	2,3	0,56
2АИМУРЧР 200 L4-2	45	1500	83,4/48,1	48,1/27,8	92,8	0,88	2,0	7,2	2,2	2,3	0,56
2АИМУРЧР 200 М6-1	22	1000	44,7/25,8	25,8/14,9	90,0	0,83	2,0	7,0	2,1	2,1	0,47
2АИМУРЧР 200 М6-2	22	1000	44,7/25,8	25,8/14,9	90,0	0,83	2,0	7,0	2,1	2,1	0,47
2АИМУРЧР 200 L6-1	30	1000	59,3/34,2	34,2/19,8	91,5	0,84	2,5	7,0	2,1	2,1	0,59
2АИМУРЧР 200 L6-2	30	1000	59,3/34,2	34,2/19,8	91,5	0,84	2,5	7,0	2,1	2,1	0,59
2АИМУРЧР 200 М8-1	18,5	750	41,1/23,7	23,7/13,7	90,0	0,76	3,33	6,6	1,9	2,0	0,52
2АИМУРЧР 200 М8-2	18,5	750	41,1/23,7	23,7/13,7	90,0	0,76	3,33	6,6	1,9	2,0	0,52
2АИМУРЧР 200 L8-1	22	750	50,0/28,9	28,9/16,7	88,0	0,76	2,66	6,6	1,8	2,0	0,62
2АИМУРЧР 200 L8-2	22	750	50,0/28,9	28,9/16,7	88,0	0,76	2,66	6,6	1,8	2,0	0,62
2АИМУРЧР 225 М2-1	55	3000	100,4/58,0	58,0/33,5	92,5	0,90	1,33	7,5	2,0	2,0	0,38
2АИМУРЧР 225 М2-2	55	3000	100,4/58,0	58,0/33,5	92,5	0,90	1,33	7,5	2,0	2,0	0,38
2АИМУРЧР 225 М4-1	55	1500	100,3/57,9	57,9/33,5	93,0	0,87	1,33	7,2	2,2	2,3	0,78
2АИМУРЧР 225 М4-2	55	1500	100,3/57,9	57,9/33,5	93,0	0,87	1,33	7,2	2,2	2,3	0,78
2АИМУРЧР 225 М6-1	37	1000	70,7/40,8	40,8/23,2	92,4	0,86	2,0	7,0	2,1	2,3	0,94
2АИМУРЧР 225 М6-2	37	1000	70,7/40,8	40,8/23,2	92,4	0,86	2,0	7,0	2,1	2,3	0,94
2АИМУРЧР 225 М8-1	30	750	62,9/36,3	36,3/20,6	91,8	0,79	2,66	6,0	1,9	2,1	0,89
2АИМУРЧР 225 М8-2	30	750	62,9/36,3	36,3/20,6	91,8	0,79	2,66	6,0	1,9	2,1	0,89
2АИМУРЧР 250 S2-1	75	3000	136,8/79,0	79,0/45,7	93,0	0,90	1,0	7,5	2,0	2,3	0,46
2АИМУРЧР 250 S2-2	75	3000	136,8/79,0	79,0/45,7	93,0	0,90	1,0	7,5	2,0	2,3	0,46
2АИМУРЧР 250 М2-1	90	3000	160,7/92,8	92,8/53,6	93,8	0,91	1,16	7,5	2,0	2,3	0,68
2АИМУРЧР 250М2-2	90	3000	160,7/92,8	92,8/53,6	93,8	0,91	1,16	7,5	2,0	2,3	0,68

Продолжение таблицы 22.6.1

Тип электродвигателя	Номинальная мощность, кВт	Синхронная частота вращения, [мин ⁻¹]	Ток, А		КПД, %	cos φ	Скольжение, %	Кратность, о.е.			Момент инерции ротора Н*м ² [кгс*м ²]
			Для напряжения 380/660 В	Для напряжения 660/1140 В				Начального пускового тока	Начального пускового момента	Максимального момента	
2АИМУРЧР 250 S4-1	75	1500	139,6/80,6	80,6/46,6	93,8	0,87	1,66	7,2	2,2	2,3	1,10
2АИМУРЧР 250 S4-2	75	1500	139,6/80,6	80,6/46,6	93,8	0,87	1,66	7,2	2,2	2,3	1,10
2АИМУРЧР 250 M4-1	90	1500	165,6/95,6	95,6/55,3	93,0	0,87	1,33	7,2	2,2	2,3	1,54
2АИМУРЧР 250 M4-2	90	1500	165,6/95,6	95,6/55,3	93,0	0,87	1,33	7,2	2,2	2,3	1,54
2АИМУРЧР 250 S6-1	45	1000	84,0/48,5	48,5/28,0	92,0	0,86	2,0	7,0	2,1	2,1	1,71
2АИМУРЧР 250 S6-2	45	1000	84,0/48,5	48,5/28,0	92,0	0,86	2,0	7,0	2,1	2,1	1,71
2АИМУРЧР 250 M6-1	55	1000	104,7/60,5	60,5/35,0	92,8	0,86	2,0	7,0	2,1	2,1	2,15
2АИМУРЧР 250 M6-2	55	1000	104,7/60,5	60,5/35,0	92,8	0,86	2,0	7,0	2,1	2,1	2,15
2АИМУРЧР 250 S8-1	37	750	77,8/44,9	44,9/26,0	91,5	0,79	2,66	6,6	1,9	2,0	1,71
2АИМУРЧР 250 S8-2	37	750	77,8/44,9	44,9/26,0	91,5	0,79	2,66	6,6	1,9	2,0	1,71
2АИМУРЧР 250 M8-1	45	750	93,9/54,2	54,2/31,3	91,0	0,80	2,0	6,6	1,9	2,0	2,15
2АИМУРЧР 250 M8-2	45	750	93,9/54,2	54,2/31,3	91,0	0,80	2,0	6,6	1,9	2,0	2,15
2АИМУРЧР 280 S2-1	110	3000	183,0/105,7	105,7/61,1	94,0	0,91	1,0	7,5	1,8	2,2	0,96
2АИМУРЧР 280 S2-2	110	3000	183,0/105,7	105,7/61,1	94,0	0,91	1,0	7,5	1,8	2,2	0,96
2АИМУРЧР 280 S2-3	132	3000	233,2/134,6	134,6/77,7	94,5	0,91	0,74	7,1	1,8	2,2	1,57
2АИМУРЧР 280 M2-1	132	3000	231,2/133,5	133,5/77,2	94,5	0,91	0,83	7,1	1,8	2,2	1,57
2АИМУРЧР 280 M2-2	132	3000	231,2/133,5	133,5/77,2	94,5	0,91	0,83	7,1	1,8	2,2	1,57
2АИМУРЧР 280 M2-3	160	3000	279,3/161,3	161,3/93,1	94,6	0,92	0,76	7,1	1,8	2,2	1,76
2АИМУРЧР 280 L2-3	200	3000	348,4/201,1	201,1/116,1	94,8	0,92	0,91	7,1	1,8	2,2	2,35
2АИМУРЧР 280 S4-1	110	1500	201,6/116,4	116,4/67,3	94,5	0,88	1,0	6,9	2,1	2,2	2,67
2АИМУРЧР 280 S4-2	110	1500	201,6/116,4	116,4/67,3	94,5	0,88	1,0	6,9	2,1	2,2	2,67
2АИМУРЧР 280 S4-3	132	1500	240,4/138,8	138,8/80,1	94,8	0,88	0,98	6,9	2,1	2,2	3,34
2АИМУРЧР 280 M4-1	132	1500	240,4/138,8	138,8/80,2	94,8	0,88	1,33	6,9	2,1	2,2	3,34
2АИМУРЧР 280 M4-2	132	1500	240,4/138,8	138,8/80,2	94,8	0,88	1,33	6,9	2,1	2,2	3,34
2АИМУРЧР 280 M4-3	132	1500	287,8/166,2	166,2/96,0	94,9	0,89	1,02	6,9	2,1	2,2	4,03
2АИМУРЧР 280 L4-3	160	1500	359,8/207,7	207,7/119,9	94,9	0,89	1,18	6,9	2,1	2,2	4,88
2АИМУРЧР 280 S6-1	75	1000	142,2/82,1	82,1/47,5	93,5	0,86	2,0	7,0	2,0	2,0	2,86
2АИМУРЧР 280 S6-2	75	1000	142,2/82,1	82,1/47,5	93,5	0,86	2,0	7,0	2,0	2,0	2,86
2АИМУРЧР 280 M6-1	90	1000	170,2/98,3	98,3/56,8	94,5	0,85	1,5	6,2	1,9	2,2	4,08
2АИМУРЧР 280 M6-2	90	1000	170,2/98,3	98,3/56,8	94,5	0,85	1,5	6,2	1,9	2,2	4,08

Продолжение таблицы 22.6.1

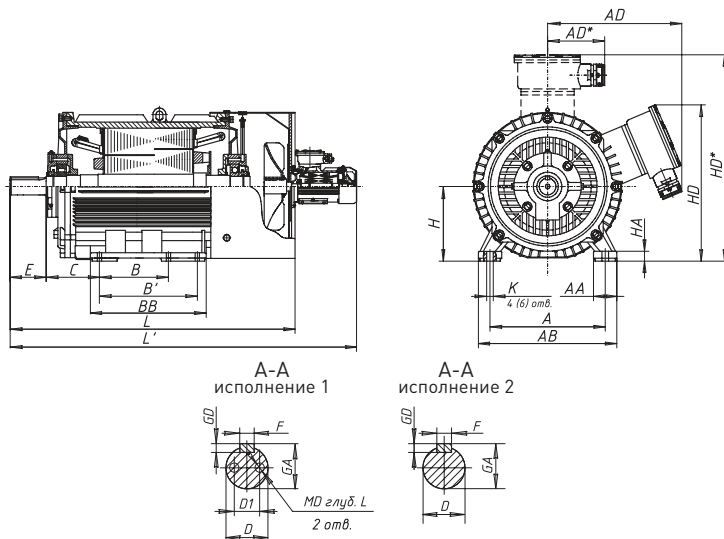
Тип электродвигателя	Номинальная мощность, кВт	Синхронная частота вращения, [мин ⁻¹]	Ток, А		КПД, %	cos φ	Скольжение, %	Кратность, о.е.			Момент инерции ротора Н*м ² [кгс*м ²]
			Для напряжения 380/660 В	Для напряжения 660/1140 В				Начального пускового тока	Начального пускового момента	Макси- мального момента	
2АИМУРЧР 280 М6-3	110	1000	206,7/119,3	119,3/68,9	94,0	0,86	1,08	6,7	2,0	2,0	5,06
2АИМУРЧР 280 L6-3	132	1000	244,7/141,3	141,3/81,6	94,2	0,87	1,07	6,7	2,0	2,0	5,84
2АИМУРЧР 280 S8-1	55	750	112,0/64,7	64,7/37,4	92,8	0,81	2,0	6,6	1,8	2,0	3,12
2АИМУРЧР 280 S8-2	55	750	112,0/64,7	64,7/37,4	92,8	0,81	2,0	6,6	1,8	2,0	3,12
2АИМУРЧР 280 М8-1	75	750	151,3/87,3	87,3/50,5	93,0	0,81	2,0	6,6	1,8	2,0	5,2
2АИМУРЧР 280 М8-2	75	750	151,3/87,3	87,3/50,5	93,0	0,81	2,0	6,6	1,8	2,0	5,2
2АИМУРЧР 280 М8-3	90	750	177,8/102,7	102,7/59,3	93,8	0,82	1,31	6,6	1,8	2,0	6,19
2АИМУРЧР 280 L8-3	110	750	216,8/125,2	125,2/72,3	94,0	0,82	1,34	6,4	1,8	2,0	7,26
2АИМУРЧР 280 M10-3	55	600	121,1/69,9	69,9/40,4	92,0	0,75	1,27	6,2	1,5	2,0	4,62
2АИМУРЧР 280 L10-3	75	600	162,1/93,6	93,6/54,0	92,5	0,76	1,32	6,2	1,5	2,0	6,19
2АИМУРЧР 315 S2-1	160	3000	279,0/161,1	161,1/93,1	95,1	0,93	0,83	7,0	1,8	2,2	1,73
2АИМУРЧР 315 M2-1	200	3000	348,0/200,9	200,9/116,8	95,5	0,93	0,83	8,0	1,8	2,2	1,94
2АИМУРЧР 315 M2-3	250	3000	433,7/250,4	250,4/144,6	95,2	0,92	0,71	7,1	1,6	2,2	3,25
2АИМУРЧР 315 L2-3	315	3000	545,3/314,8	314,8/181,8	95,4	0,92	0,71	7,1	1,6	2,2	3,93
2АИМУРЧР 315 S4-1	160	1500	287,8/166,2	166,2/96,1	95,3	0,89	1,33	6,2	2,1	2,2	3,68
2АИМУРЧР 315 M4-1	200	1500	359,4/207,5	207,5/119,9	95,6	0,89	1,33	6,5	2,1	2,2	4,25
2АИМУРЧР 315 M4-3	250	1500	443,3/255,9	255,9/147,8	95,2	0,90	0,81	6,9	2,1	2,2	8,33
2АИМУРЧР 315 L4-3	315	1500	558,6/322,5	322,5/186,2	95,2	0,90	0,80	6,9	2,1	2,2	10,51
2АИМУРЧР 315 S6-1	110	1000	206,0/118,9	118,9/68,7	94,8	0,88	2,0	6,9	2,0	2,0	4,76
2АИМУРЧР 315 M6-1	132	1000	244,0/140,9	140,9/81,4	95,0	0,90	2,0	6,6	2,0	2,0	5,15
2АИМУРЧР 315 M6-3	160	1000	292,3/168,8	168,8/97,5	94,5	0,88	1,05	6,7	1,9	2,0	9,53
2АИМУРЧР 315 M6-3	200	1000	365,4/211,0	211,0/121,8	94,5	0,88	1,05	6,7	1,9	2,0	11,8
2АИМУРЧР 315 S8-1	90	750	178,0/102,8	102,8/59,43	94,5	0,85	2,0	6,0	1,8	2,0	5,82
2АИМУРЧР 315 М8-1	110	750	217,0/125,3	125,3/72,4	94,5	0,86	2,0	5,9	1,8	2,0	6,75
2АИМУРЧР 315 М8-3	132	750	261,0/150,7	150,7/87,0	93,7	0,82	1,04	6,4	1,8	2,0	11,86
2АИМУРЧР 315 L8-3	160	750	314,7/181,7	181,7/104,9	94,2	0,82	1,12	6,4	1,8	2,0	14,5
2АИМУРЧР 315 S10-1	55	600	112,0/64,7	64,7/37,4	92,8	0,81	2,0	6,0	1,5	2,0	8,66
2АИМУРЧР 315 S10-3	90	600	191,0/110,3	110,3/63,7	93,0	0,77	1,31	6,2	1,5	2,0	7,26
2АИМУРЧР 315 M10-1	75	600	151,3/87,3	87,3/50,5	93,0	0,81	2,0	5,9	1,5	2,0	8,92
2АИМУРЧР 315 M10-3	110	600	229,9/132,7	132,7/76,6	93,2	0,78	1,32	6,0	1,3	2,0	10,61

Окончание таблицы 22.6.1

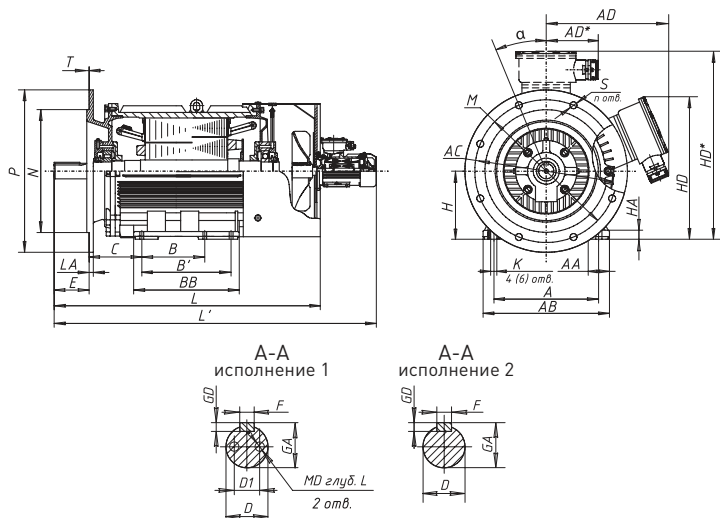
Тип электродвигателя	Номинальная мощность, кВт	Синхронная частота вращения, [мин ⁻¹]	Ток, А		КПД, %	cos φ	Скольжение, %	Кратность, о.е.			Момент инерции ротора Н*м ² [кгс*м ²]
			Для напряжения 380/660 В	Для напряжения 660/1140 В				Начального пускового тока	Начального пускового момента	Макси- мального момента	
2АИМУРЧР 315 L10-3	132	600	275,0/158,8	158,8/91,7	93,5	0,78	1,27	6,0	1,3	2,0	12,7
2АИМУРЧР 355 S2-1	250	3000	431,0/248,8	248,8/143,8	96,0	0,93	0,66	6,8	1,6	2,2	3,05
2АИМУРЧР 355 S2-3	355	3000	612,0/353,3	353,3/204,2	96,0	0,93	0,66	6,8	2,0	2,0	4,88
2АИМУРЧР 355 M2-1	315	3000	533,0/307,7	307,7/177,9	96,0	0,93	0,66	7,4	1,6	2,2	3,68
2АИМУРЧР 355 M2-3	400	3000	710,8/410,4	410,4/236,2	95,0	0,90	2,0	6,7	2,0	2,0	6,2
2АИМУРЧР 355 S4-1	250	1500	439,5/253,7	253,7/146,6	95,3	0,89	1,33	6,2	2,1	2,2	6,77
2АИМУРЧР 355 S4-3	355	1500	624,1/360,2	360,2/208,2	95,3	0,89	1,33	6,2	2,0	2,0	7,6
2АИМУРЧР 355 M4-1	315	1500	550,3/317,7	317,7/183,6	95,6	0,89	1,33	6,5	2,1	2,2	8,2
2АИМУРЧР 355 M4-3	400	1500	710,8/410,4	410,4/236,2	95,0	0,90	2,0	6,7	2,0	2,0	13,2
2АИМУРЧР 355 S6-1	160	1000	292,3/168,8	168,8/97,6	95,1	0,89	1,0	7,5	1,9	2,0	7,8
2АИМУРЧР 355 M6-1	200	1000	364,6/210,5	210,5/112,7	95,5	0,90	1,0	7,1	1,9	2,0	9,1
2АИМУРЧР 355 M6-3	250	1000	456,8/263,7	263,7/152,2	94,5	0,88	1,02	6,7	1,9	2,0	14,8
2АИМУРЧР 355 L6-3	315	1000	575,5/332,3	332,3/191,9	94,5	0,88	1,04	6,7	1,9	2,0	16,4
2АИМУРЧР 355 S8-1	132	750	161,0/150,7	150,7/97,1	94,7	0,83	1,31	6,5	1,8	2,0	10,55
2АИМУРЧР 355 M8-1	160	750	314,7/181,7	181,7/105,0	95,5	0,85	1,33	6,6	1,8	2,0	11,73
2АИМУРЧР 355 M8-3	200	750	387,4/223,7	223,7/129,1	94,5	0,83	1,11	6,4	1,8	2,0	18,12
2АИМУРЧР 355 L8-3	250	750	484,3/279,6	279,6/161,4	94,5	0,83	1,10	6,4	1,8	2,0	20,07
2АИМУРЧР 355 M10-3	160	600	323,3/186,7	186,7/107,8	94,0	0,80	1,31	7,0	1,5	2,0	21,6
2АИМУРЧР 355 L10-3	200	600	404,11/233,3	233,3/134,7	94,0	0,80	1,31	7,0	1,5	2,0	22,4

22.7. Габаритные, установочные и присоединительные размеры электродвигателей 2АИМУРЧР

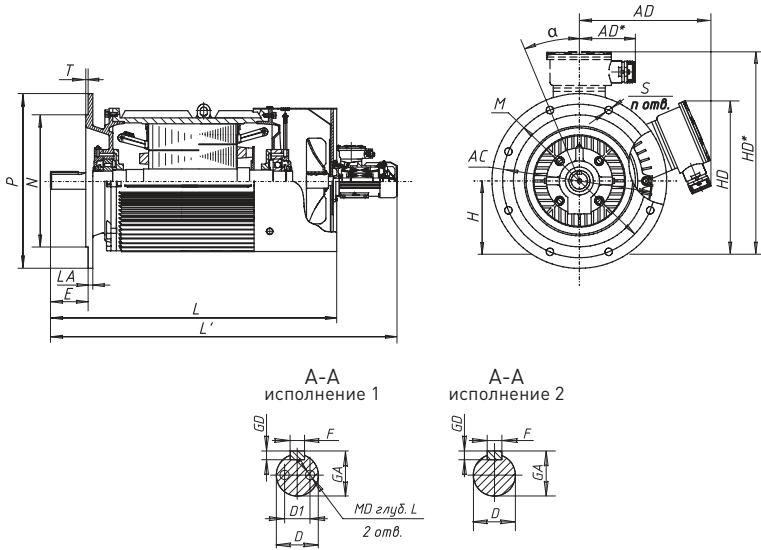
Монтажное исполнение IM 1001



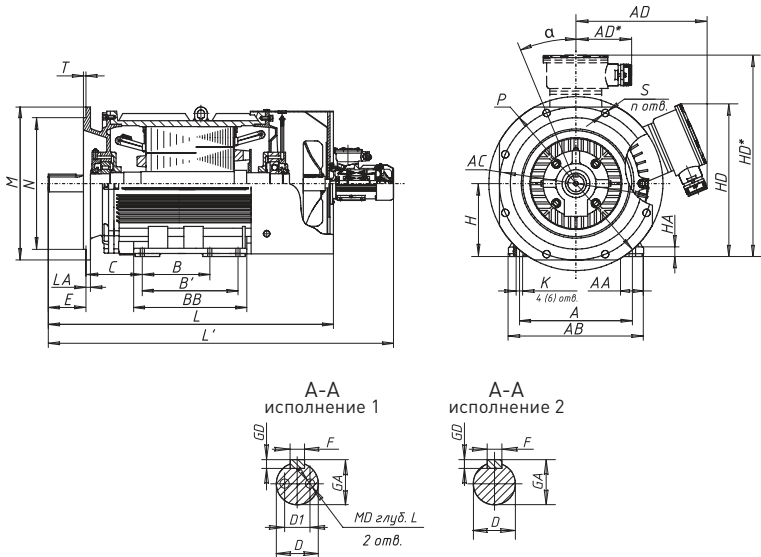
Монтажное исполнение IM 2001



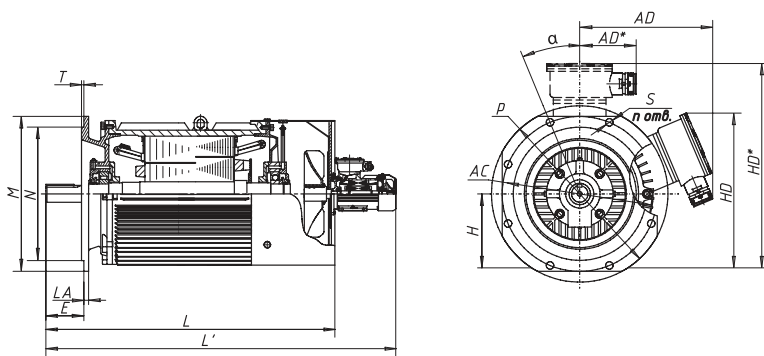
Монтажное исполнение IM 3001



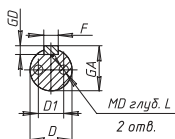
Монтажное исполнение IM 97..1



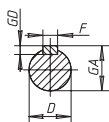
Монтажное исполнение IM 40..1



А-А
исполнение 1



А-А
исполнение 2



Габарит	D1	MD	l
2АИМУРЧР 200, 225	36	M12	20
2АИМУРЧР 250S2 250M2	45	M12	20
2АИМУРЧР 250, 280, 315	45	M16	30
2АИМУРЧР 355	63	M16	30

Продолжение таблицы 22.7.1

Тип электродвигателя	H	L	L'	E	C	V/B'	BB	A	AB	AA	K	LA	T	P	N	M	S	σ	n	D	F	OD	GA	HA	AC	AD	HD	AD*	HD*	
	h	l30	l30'	l1	l31	l10	l11	b10	b11	b12	d10	d21	l20	d24	d25	d20	d22	d20	d22	d1	b1	h1	h5	h10	d30	b31	h31	b31	b31*	h31*
2АИМУРЧР 225 М8-2	225	960	1210	140	149	311	380	356	431	80	19	18	5	550	450	500	19	22,5	8	65	18	11	69	30	450	-	-	250	625	
2АИМУРЧР 250 S2-1	250	1040	1320	140	168	311	430	406	486	80	24	20	5	550	450	500	19	22,5	8	65	18	11	69	32	495	-	-	280	710	
2АИМУРЧР 250 S2-2	250	1011	1261	140	168	311	389	406	486	80	24	20	6	660	550	600	24	22,5	8	65	18	11	69	33	500	470	570	-	-	-
2АИМУРЧР 250 M2-1	250	1040	1320	140	168	349	430	406	486	80	24	20	5	550	450	500	19	22,5	8	65	18	11	69	32	495	-	-	280	710	
2АИМУРЧР 250 M2-2	250	1051	1301	140	168	349	425	406	486	80	24	20	6	660	550	600	24	22,5	8	65	18	11	69	33	500	470	570	-	-	-
2АИМУРЧР 250 S4-1	250	1040	1320	140	168	311	430	406	486	80	24	20	5	550	450	500	19	22,5	8	75	20	12	79,5	32	495	-	-	280	710	
2АИМУРЧР 250 S4-2	250	1011	1261	140	168	311	389	406	486	80	24	20	6	660	550	600	24	22,5	8	75	20	12	79,5	33	500	470	570	-	-	-
2АИМУРЧР 250 M4-1	250	1040	1320	140	168	349	430	406	486	80	24	20	5	550	450	500	19	22,5	8	75	20	12	79,5	32	495	-	-	280	710	
2АИМУРЧР 250 M4-2	250	1051	1301	140	168	349	425	406	486	80	24	20	6	660	550	600	24	22,5	8	75	20	12	79,5	33	500	470	570	-	-	-
2АИМУРЧР 250 S6-1	250	1040	1320	140	168	311	430	406	486	80	24	20	5	550	450	500	19	22,5	8	75	20	12	79,5	32	495	-	-	280	710	
2АИМУРЧР 250 S6-2	250	1011	1261	140	168	311	389	406	486	80	24	20	6	660	550	600	24	22,5	8	75	20	12	79,5	33	500	470	570	-	-	-
2АИМУРЧР 250 M6-1	250	1040	1320	140	168	349	430	406	486	80	24	20	5	550	450	500	19	22,5	8	75	20	12	79,5	32	495	-	-	280	710	
2АИМУРЧР 250 M6-2	250	1051	1301	140	168	349	425	406	486	80	24	20	6	660	550	600	24	22,5	8	75	20	12	79,5	33	500	470	570	-	-	-
2АИМУРЧР 250 S8-1	250	1040	1320	140	168	311	430	406	486	80	24	20	5	550	450	500	19	22,5	8	75	20	12	79,5	32	495	-	-	280	710	
2АИМУРЧР 250 S8-2	250	1011	1261	140	168	311	389	406	486	80	24	20	6	660	550	600	24	22,5	8	75	20	12	79,5	33	500	470	570	-	-	-
2АИМУРЧР 250 M8-1	250	1040	1320	140	168	349	430	406	486	80	24	20	5	550	450	500	19	22,5	8	75	20	12	79,5	32	495	-	-	280	710	
2АИМУРЧР 250 M8-2	250	1051	1301	140	168	349	425	406	486	80	24	20	6	660	550	600	24	22,5	8	75	20	12	79,5	33	500	470	570	-	-	-
2АИМУРЧР 280 S2-1	280	1090	1388	140	190	368	529	457	542	85	24	20	6	660	550	600	24	22,5	8	70	20	12	74,5	35	545	-	-	280	770	
2АИМУРЧР 280 S2-2	280	1140	1438	140	190	368	453	457	542	85	24	22	6	660	550	600	24	22,5	8	70	20	12	74,5	35	550	520	630	-	-	-
2АИМУРЧР 280 S2-3	280	1300	1558	140	190	368	460	457	545	85	24	22	6	660	550	600	24	22,5	8	75	20	12	74,5	35	630	645	700	-	-	-
2АИМУРЧР 280 M2-1	280	1090	1388	140	190	419	529	457	542	85	24	20	6	660	550	600	24	22,5	8	70	20	12	74,5	35	545	-	-	280	770	
2АИМУРЧР 280 M2-2	280	1170	1428	140	190	419	509	457	542	85	24	22	6	660	550	600	24	22,5	8	70	20	12	74,5	35	550	520	630	-	-	-
2АИМУРЧР 280 M2-3	280	1425	1483	140	190	419	510	457	545	85	24	22	6	660	550	600	24	22,5	8	75	20	12	74,5	35	630	645	700	-	-	-
2АИМУРЧР 280 L2-3	280	1450	1708	140	190	457	550	457	545	85	24	22	6	660	550	600	24	22,5	8	75	20	12	74,4	35	630	645	700	-	-	-

22. Электродвигатели серии 2АИМУР, 2АИМУРЧ



Продолжение таблицы 22.7.1

Тип электродвигателя	H	L	L'	E	C	V/B'	BB	A	AB	AA	K	LA	T	P	N	M	S	α	n	D	F	GD	GA	HA	AC	AD	HD	AD*	HD*
2АИМУРЧ 280 S4-1	280	1140	1438	170	190	368	529	457	542	85	24	22	6	660	550	600	24	22,5	8	80	22	14	85	35	545	-	-	280	770
2АИМУРЧ 280 S4-2	280	1140	1438	170	190	368	458	457	542	85	24	22	6	660	550	600	24	22,5	8	80	22	14	85	35	550	520	630	-	-
2АИМУРЧ 280 S4-3	280	1300	1558	170	190	368	460	457	545	85	24	22	6	660	550	600	24	22,5	8	80	22	14	85	35	630	645	700	-	-
2АИМУРЧ 280 M4-1	280	1140	1438	170	190	419	529	457	542	85	24	22	6	660	550	600	24	22,5	8	80	22	14	85	35	545	-	-	280	770
2АИМУРЧ 280 M4-2	280	1170	1428	170	190	419	509	457	542	85	24	22	6	660	550	600	24	22,5	8	80	22	14	85	35	550	520	630	-	-
2АИМУРЧ 280 M4-3	280	1425	1683	170	190	419	510	457	545	85	24	22	6	660	550	600	24	22,5	8	80	22	14	85	35	630	645	700	-	-
2АИМУРЧ 280 L4-3	280	1450	1708	170	190	457	550	457	545	85	24	22	6	660	550	600	24	22,5	8	80	22	14	85	35	630	645	700	-	-
2АИМУРЧ 280 S6-1	280	1140	1438	170	190	368	529	457	542	85	24	22	6	660	550	600	24	22,5	8	80	22	14	85	35	545	-	-	280	770
2АИМУРЧ 280 S6-2	280	1140	1438	170	190	368	458	457	542	85	24	22	6	660	550	600	24	22,5	8	80	22	14	85	35	550	520	630	-	-
2АИМУРЧ 280 M6-1	280	1140	1438	170	190	419	529	457	542	85	24	22	6	660	550	600	24	22,5	8	80	22	14	85	35	545	-	-	280	770
2АИМУРЧ 280 M6-2	280	1170	1428	170	190	419	509	457	542	85	24	22	6	660	550	600	24	22,5	8	80	22	14	85	35	550	520	630	-	-
2АИМУРЧ 280 M6-3	280	1425	1683	170	190	419	510	457	545	85	24	22	6	660	550	600	24	22,5	8	80	22	14	85	35	630	645	700	-	-
2АИМУРЧ 280 L6-3	280	1450	1708	170	190	457	550	457	545	85	24	22	6	660	550	600	24	22,5	8	80	22	14	85	35	630	645	700	-	-
2АИМУРЧ 280 S8-1	280	1140	1438	170	190	368	529	457	542	85	24	22	6	660	550	600	24	22,5	8	80	22	14	85	35	545	-	-	280	770
2АИМУРЧ 280 S8-2	280	1140	1438	170	190	368	458	457	542	85	24	22	6	660	550	600	24	22,5	8	80	22	14	85	35	550	520	630	-	-
2АИМУРЧ 280 M8-1	280	1140	1438	170	190	419	529	457	542	85	24	22	6	660	550	600	24	22,5	8	80	22	14	85	35	545	-	-	280	770
2АИМУРЧ 280 M8-2	280	1170	1468	170	190	419	509	457	542	85	24	22	6	660	550	600	24	22,5	8	80	22	14	85	35	550	520	630	-	-
2АИМУРЧ 280 M8-3	280	1425	1683	170	190	368	510	457	545	85	24	22	6	660	550	600	24	22,5	8	80	22	14	85	35	630	645	700	-	-
2АИМУРЧ 280 L8-3	280	1450	1748	170	190	457	550	457	545	85	24	22	6	660	550	600	24	22,5	8	80	22	14	85	35	630	645	700	-	-
2АИМУРЧ 280 M10-3	280	1425	1683	170	190	368	510	457	545	85	24	22	6	660	550	600	24	22,5	8	80	22	14	85	35	630	645	700	-	-
2АИМУРЧ 280 L10-3	280	1450	1708	170	190	457	550	457	545	85	24	22	6	660	550	600	24	22,5	8	80	22	14	85	35	630	645	700	-	-
2АИМУРЧ 315 S2-1	315	1390	1690	140	216	406	780	508	640	120	28	25	6	660	550	600	24	22,5	8	75	20	12	79,5	45	630	-	-	400	950
2АИМУРЧ 315 M2-1	315	1390	1690	140	216	457	780	508	640	120	28	25	6	660	550	600	24	22,5	8	75	20	12	79,5	45	630	-	-	400	950
2АИМУРЧ 315 M2-3	315	1470	1770	140	216	406/457	630	508	640	120	28	25	6	800	680	740	24	22,5	8	75	20	12	79,5	35	705	675	760	-	-

Продолжение таблицы 22.7.1

Тип электродвигателя	H	L	L'	E	C	B/B'	BB	A	AB	AA	K	LA	T	P	N	M	S	α	n	D	F	GD	GA	HA	AC	AD	HD	AD*	HD*	
	h	l30	l30'	l1	l31	l10	l11	b10	b11	b12	d10	b21	l20	d24	d25	d20	d22	d20	d1	b1	h1	h5	h10	d30	b31	h31	b31*	b31*	h31*	
2АИМУРЧР 315 L2-3	315	1600	1900	140	216	547/508	680	508	640	120	28	25	6	800	680	740	24	22,5	8	75	20	12	79,5	35	705	675	760	-	-	-
2АИМУРЧР 315 S4-1	315	1420	1720	170	216	406	780	508	640	120	28	25	6	660	550	600	24	22,5	8	90	25	14	95	45	630	-	-	400	950	-
2АИМУРЧР 315 M4-1	315	1420	1720	170	216	457	780	508	640	120	28	25	6	660	550	600	24	22,5	8	90	25	14	95	45	630	-	-	400	950	-
2АИМУРЧР 315 M4-3	315	1470	1770	170	216	406/457	630	508	640	120	28	25	6	800	680	740	24	22,5	8	90	25	14	95	35	705	675	760	-	-	-
2АИМУРЧР 315 L4-3	315	1600	1900	170	216	457/508	680	508	640	120	28	25	6	800	680	740	24	22,5	8	90	25	14	95	35	705	675	760	-	-	-
2АИМУРЧР 315 S6-1	315	1420	1720	170	216	406	780	508	640	120	28	25	6	660	550	600	24	22,5	8	90	25	14	95	45	630	-	-	400	950	-
2АИМУРЧР 315 M6-1	315	1420	1720	170	216	457	780	508	640	120	28	25	6	660	550	600	24	22,5	8	90	25	14	95	45	630	-	-	400	950	-
2АИМУРЧР 315 M6-3	315	1470	1770	170	216	406/457	630	508	640	120	28	25	6	800	680	740	24	22,5	8	90	25	14	95	35	705	675	760	-	-	-
2АИМУРЧР 315 M6-3	315	1600	1900	170	216	457/508	680	508	640	120	28	25	6	800	680	740	24	22,5	8	90	25	14	95	35	705	675	760	-	-	-
2АИМУРЧР 315 S8-1	315	1420	1720	170	216	406	780	508	640	120	28	25	6	660	550	600	24	22,5	8	90	25	14	95	45	630	-	-	400	950	-
2АИМУРЧР 315 M8-1	315	1420	1720	170	216	457	780	508	640	120	28	25	6	660	550	600	24	22,5	8	90	25	14	95	45	630	-	-	400	950	-
2АИМУРЧР 315 M8-3	315	1470	1770	170	216	406/457	630	508	640	120	28	25	6	800	680	740	24	22,5	8	90	25	14	95	35	705	675	760	-	-	-
2АИМУРЧР 315 L8-3	315	1600	1900	170	216	457/508	680	508	640	120	28	25	6	800	680	740	24	22,5	8	90	25	14	95	35	705	675	760	-	-	-
2АИМУРЧР 315 S10-1	315	1420	1720	170	216	406	780	508	640	120	28	25	6	660	550	600	24	22,5	8	90	25	14	95	45	630	-	-	400	950	-
2АИМУРЧР 315 S10-3	315	1470	1770	170	216	406/457	630	508	640	120	28	25	6	800	680	740	24	22,5	8	90	25	14	95	35	705	675	760	-	-	-
2АИМУРЧР 315 M10-1	315	1420	1720	170	216	457	780	508	640	120	28	25	6	660	550	600	24	22,5	8	90	25	14	95	45	630	-	-	400	950	-
2АИМУРЧР 315 M10-3	315	1600	1900	170	216	406/457	680	508	640	120	28	25	6	800	680	740	24	22,5	8	90	25	14	95	35	705	675	760	-	-	-
2АИМУРЧР 315 L10-3	315	1600	1900	170	216	457/508	680	508	640	120	28	25	6	800	680	740	24	22,5	8	90	25	14	95	35	705	675	760	-	-	-
2АИМУРЧР 355 S2-1	355	1480	1780	170	254	500	710	610	740	150	28	25	6	800	680	740	24	22,5	8	85	22	14	90	52	710	-	-	400	1030	-
2АИМУРЧР 355 S2-3	355	1620	1920	210	254	560	810	610	740	150	28	25	6	800	680	740	24	22,5	8	100	28	16	106	52	760	780	810	-	-	-
2АИМУРЧР 355 M2-1	355	1580	1880	170	254	560	810	610	740	150	28	25	6	800	680	740	24	22,5	8	85	22	14	90	52	710	-	-	400	1030	-
2АИМУРЧР 355 M2-3	355	1620	1920	210	254	560	810	610	740	150	28	25	6	800	680	740	24	22,5	8	100	28	16	106	52	760	780	810	-	-	-
2АИМУРЧР 355 S4-1	355	1520	1820	210	254	500	710	610	740	150	28	25	6	800	680	740	24	22,5	8	100	28	16	106	52	710	-	-	400	1030	-
2АИМУРЧР 355 S4-3	355	1620	1920	210	254	560	810	610	740	150	28	25	6	800	680	740	24	22,5	8	100	28	16	106	52	760	780	810	-	-	-

22. Электродвигатели серии 2АИМУР, 2АИМУРЧР

Окончание таблицы 22.7.1.

Тип электродвигателя	H	L	L'	E	C	V/B'	BB	A	AB	AA	K	LA	T	P	N	M	S	a	n	D	F	GD	GA	HA	AC	AD	HD	AD*	HD*	
	h	l30	l30'	l1	l31	l10	l11	b10	b11	b12	d10	b21	l20	d24	d25	d20	d22	d20	d22	d1	b1	h1	h5	h10	d30	b31	h31	b31*	h31*	
2АИМУРЧР 355 М4-1	355	1620	1920	210	254	560	810	610	740	150	28	25	6	800	680	740	24	22,5	8	100	28	16	106	52	710	-	-	400	1030	
2АИМУРЧР 355 М4-3	355	1620	1920	210	254	560	810	610	740	150	28	25	6	800	680	740	24	22,5	8	100	28	16	106	52	760	780	810	-	-	-
2АИМУРЧР 355 М6-1	355	1520	1820	210	254	500	710	610	740	150	28	25	6	800	680	740	24	22,5	8	100	28	16	106	52	710	-	-	400	1030	
2АИМУРЧР 355 М6-1	355	1620	1920	210	254	560	810	610	740	150	28	25	6	800	680	740	24	22,5	8	100	28	16	106	52	710	-	-	400	1030	
2АИМУРЧР 355 М6-3	355	1620	1920	210	254	560	810	610	740	150	28	25	6	800	680	740	24	22,5	8	100	28	16	106	52	760	780	810	-	-	-
2АИМУРЧР 355 L6-3	355	1670	1920	210	254	630	840	610	740	150	28	25	6	800	680	740	24	22,5	8	100	28	16	106	52	760	780	810	-	-	-
2АИМУРЧР 355 S8-1	355	1520	1820	210	254	500	710	610	740	150	28	25	6	800	680	740	24	22,5	8	100	28	16	106	52	710	-	-	400	1030	
2АИМУРЧР 355 М8-1	355	1620	1920	210	254	560	810	610	740	150	28	25	6	800	680	740	24	22,5	8	100	28	16	106	52	710	-	-	400	1030	
2АИМУРЧР 355 М8-3	355	1620	1920	210	254	560	810	610	740	150	28	25	6	800	680	740	24	22,5	8	100	28	16	106	52	760	780	810	-	-	-
2АИМУРЧР 355 L8-3	355	1670	1970	210	254	630	840	610	740	150	28	25	6	800	680	740	24	22,5	8	100	28	16	106	52	760	780	810	-	-	-
2АИМУРЧР 355 М10-3	355	1620	1920	210	254	560	810	610	740	150	28	25	6	800	680	740	24	22,5	8	100	28	16	106	52	760	780	810	-	-	-
2АИМУРЧР 355 L10-3	355	1670	1970	210	254	630	840	610	740	150	28	25	6	800	680	740	24	22,5	8	100	28	16	106	52	760	780	810	-	-	-

23. Электродвигатели серий ЗАИМУР, ЗАИМУРЧР

23.1. Общие сведения

Высоковольтная серия электродвигателей ЗАИМУР (ЧР) (ВОВ 355-560 мм) имеет маркировку взрывозащиты РВ Ex d I Mb, 1 Ex d IIB T4 Gb, РВ Ex d I Mb / 1 Ex d IIB T4 Gb и предназначена для работы во взрывоопасных зонах помещений и наружных установок, в которых могут образовываться взрывоопасные смеси горючих газов или паров с воздухом, относящихся к категориям IIA, IIB и группам самовоспламенения T1, T2, T3 и T4. Также предназначена для работы в подземных выработках шахт, рудников и в их наземных строениях, опасных по рудничному газу и (или) горючей пыли в концентрациях согласно действующим «Правилам безопасности в угольных шахтах», а также во взрывоопасных зонах помещений и наружных установок согласно ГОСТ Р 52350.14-2006 (МЭК 60079-14:2013).

Структура условного обозначения:

ЗАИМУР ЧР 355 1-2 У1 185/3000 IM 1081

	монтажное исполнение
	синхронная частота вращения, об/мин
	мощность, кВт
	1, 2, 2.5, 3, 4 – категория размещения
	У, ХЛ, УХЛ – климатическое исполнение
	2, 4, 6, 8 – число полюсов
	1, 2, 3 – условное обозначение размера по длине станины
	355...560 – габаритная высота оси вращения, мм
	Р (рудничный), ЧР (для работы в составе частотно-регулируемого привода) - модификация
	ЗАИМУР – серия

23.2. Технические характеристики

Таблица 23.2.1

Технические характеристики электродвигателей ЗАИМУР, ЗАИМУРЧР

Тип электродвигателя	Номинальная мощность, кВт	Синхронная частота вращения, (мин ⁻¹)	Ток, А	КПД, %	cos φ	Скольжение, %	Кратность, о.е.			Момент инерции ротора Н*м ² (кгс*м ²)
							Начального пускового тока	Начального пускового момента	Максимального момента	
6000 В										
ЗАИМУР (ЧР) 3551-2	185	3000	22,6	93,9	0,84	0,67	7,0	0,7	2,0	18,0
ЗАИМУР (ЧР) 3552-2	200	3000	24,4	94,0	0,84	0,67	7,0	0,7	2,0	20,0
ЗАИМУР (ЧР) 3553-2	220	3000	26,8	94,2	0,84	0,67	7,0	0,7	2,0	21,0
ЗАИМУР (ЧР) 3554-2	250	3000	30,8	94,4	0,84	0,67	7,0	0,7	2,0	24,0
ЗАИМУР (ЧР) 3555-2	280	3000	33,1	94,6	0,86	0,67	7,0	0,7	2,0	26,0
ЗАИМУР (ЧР) 3551-4	185	1500	22,6	93,7	0,84	0,67	6,5	0,8	2,0	31,0
ЗАИМУР (ЧР) 3552-4	200	1500	24,4	93,9	0,80	1,07	6,5	0,8	2,0	33,0
ЗАИМУР (ЧР) 3553-4	220	1500	26,8	94,1	0,80	1,07	6,5	0,8	2,0	35,0
ЗАИМУР (ЧР) 3554-4	250	1500	30,4	94,3	0,80	1,07	6,5	0,8	2,0	38,0
ЗАИМУР (ЧР) 3555-4	280	1500	33,9	94,5	0,80	1,07	6,5	0,8	2,0	42,0
ЗАИМУР (ЧР) 3551-6	160	1000	20,6	93,4	0,80	1,20	6,0	0,8	2,0	35,0
ЗАИМУР (ЧР) 3552-6	185	1000	23,8	93,5	0,80	1,20	6,0	0,8	2,0	40,0
ЗАИМУР (ЧР) 3553-6	200	1000	25,7	93,6	0,80	1,20	6,0	0,8	2,0	45,0
ЗАИМУР (ЧР) 4001-2	315	3000	37,2	94,8	0,86	0,50	7,0	0,7	2,0	27,0
ЗАИМУР (ЧР) 4002-2	355	3000	41,9	94,9	0,86	0,50	7,0	0,7	2,0	29,0
ЗАИМУР (ЧР) 4003-2	400	3000	47,1	95,1	0,86	0,53	7,0	0,7	2,0	31,0
ЗАИМУР (ЧР) 4004-2	450	3000	52,9	95,2	0,86	0,53	7,0	0,7	2,0	34,0
ЗАИМУР (ЧР) 4001-4	280	1500	33,9	94,5	0,84	0,93	6,5	0,8	2,0	60,0
ЗАИМУР (ЧР) 4002-4	315	1500	37,7	94,6	0,85	0,93	6,5	0,8	2,0	64,0
ЗАИМУР (ЧР) 4003-4	355	1500	42,4	94,8	0,85	0,93	6,5	0,8	2,0	68,0
ЗАИМУР (ЧР) 4004-4	400	1500	47,7	95,0	0,85	0,93	6,5	0,8	2,0	73,0
ЗАИМУР (ЧР) 4005-4	450	1500	53,5	95,2	0,85	0,93	6,5	0,8	2,0	78,0
ЗАИМУР (ЧР) 4001-6	220	1000	27,5	93,8	0,82	1,10	6,0	0,8	2,0	50,0
ЗАИМУР (ЧР) 4002-6	250	1000	31,2	93,9	0,82	1,10	6,0	0,8	2,0	80,0
ЗАИМУР (ЧР) 4003-6	280	1000	34,9	94,1	0,82	1,10	6,0	0,8	2,0	90,0
ЗАИМУР (ЧР) 4004-6	315	1000	39,2	94,3	0,82	1,10	6,0	0,8	2,0	97,0
ЗАИМУР (ЧР) 4001-8	160	750	21,7	93,2	0,76	1,33	5,5	0,8	2,0	80,0
ЗАИМУР (ЧР) 4002-8	185	750	24,5	93,2	0,76	1,33	5,5	0,8	2,0	85,0
ЗАИМУР (ЧР) 4003-8	200	750	26,8	93,3	0,77	1,33	5,5	0,8	2,0	90,0

Продолжение таблицы 23.2.1

Тип электродвигателя	Номинальная мощность, кВт	Синхронная частота вращения, (мин ⁻¹)	Ток, А	КПД, %	cos φ	Скольжение, %	Кратность, о.е.			Момент инерции ротора Н*м ² (кгс*м ²)
							Начального пускового тока	Начального пускового момента	Макси- мального момента	
ЗАИМУР (ЧР) 4004-8	220	750	29,4	93,5	0,77	1,33	5,5	0,8	2,0	96,0
ЗАИМУР (ЧР) 4501-2	500	3000	58,0	95,3	0,87	0,53	7,0	0,7	2,0	48,0
ЗАИМУР (ЧР) 4502-2	560	3000	64,9	95,4	0,87	0,53	7,0	0,7	2,0	51,0
ЗАИМУР (ЧР) 4503-2	630	3000	73,0	95,4	0,87	0,50	7,0	0,7	2,0	56,0
ЗАИМУР (ЧР) 4504-2	710	3000	81,8	95,6	0,87	0,50	7,0	0,7	2,0	63,0
ЗАИМУР (ЧР) 4501-4	500	1500	58,7	95,3	0,86	0,80	6,5	0,8	2,0	105,0
ЗАИМУР (ЧР) 4502-4	560	1500	65,7	95,4	0,86	0,80	6,5	0,8	2,0	114,0
ЗАИМУР (ЧР) 4503-4	630	1500	73,8	95,5	0,86	0,80	6,5	0,8	2,0	125,0
ЗАИМУР (ЧР) 4504-4	710	1500	83,1	95,6	0,86	0,80	6,5	0,8	2,0	137,0
ЗАИМУР (ЧР) 4501-6	355	1000	43,6	94,5	0,83	1,07	6,0	0,8	2,0	118,0
ЗАИМУР (ЧР) 4502-6	400	1000	49,0	94,6	0,83	1,07	6,0	0,8	2,0	125,0
ЗАИМУР (ЧР) 4503-6	450	1000	55,1	94,7	0,83	1,07	6,0	0,8	2,0	135,0
ЗАИМУР (ЧР) 4504-6	500	1000	61,1	94,9	0,83	1,07	6,0	0,8	2,0	145,0
ЗАИМУР (ЧР) 4501-8	250	750	32,9	93,7	0,78	1,20	5,5	0,8	2,0	110,0
ЗАИМУР (ЧР) 4502-8	280	750	36,8	93,9	0,78	1,20	5,5	0,8	2,0	118,0
ЗАИМУР (ЧР) 4503-8	315	750	41,3	94,1	0,78	1,20	5,5	0,8	2,0	126,0
ЗАИМУР (ЧР) 4504-8	355	750	46,3	94,2	0,78	1,20	5,5	0,8	2,0	135,0
ЗАИМУР (ЧР) 5001-2	800	3000	91,4	95,7	0,88	0,40	7,0	0,8	2,0	92,0
ЗАИМУР (ЧР) 5002-2	900	3000	102,7	95,8	0,88	0,40	7,0	0,8	2,0	100,0
ЗАИМУР (ЧР) 5003-2	1000	3000	114,0	95,9	0,88	0,40	7,0	0,8	2,0	109,0
ЗАИМУР (ЧР) 5004-2	1120	3000	127,6	96,0	0,88	0,40	7,0	0,8	2,0	119,0
ЗАИМУР (ЧР) 5001-4	800	1500	93,5	95,7	0,86	0,67	6,5	0,8	2,0	180
ЗАИМУР (ЧР) 5002-4	900	1500	105,1	95,8	0,86	0,67	6,5	0,8	2,0	190
ЗАИМУР (ЧР) 5003-4	1000	1500	116,7	95,9	0,86	0,67	6,5	0,8	2,0	205
ЗАИМУР (ЧР) 5004-4	1120	1500	130,5	96,0	0,86	0,67	6,5	0,8	2,0	220
ЗАИМУР (ЧР) 5001-6	560	1000	68,3	95,1	0,83	0,90	6,0	0,8	2,0	220
ЗАИМУР (ЧР) 5002-6	630	1000	76,7	95,2	0,83	0,90	6,0	0,8	2,0	230
ЗАИМУР (ЧР) 5003-6	710	1000	86,4	95,3	0,83	0,90	6,0	0,8	2,0	250
ЗАИМУР (ЧР) 5004-6	800	1000	97,2	95,4	0,83	0,90	6,0	0,8	2,0	270
ЗАИМУР (ЧР) 5001-8	400	750	51,0	94,4	0,80	1,06	5,5	0,8	2,0	205
ЗАИМУР (ЧР) 5002-8	450	750	57,3	94,5	0,80	1,06	5,5	0,8	2,0	220
ЗАИМУР (ЧР) 5003-8	500	750	63,6	94,6	0,80	1,06	5,5	0,8	2,0	235

23. Электродвигатели серии ЗАИМУР, ЗАИМУРЧР

Продолжение таблицы 23.2.1

Тип электродвигателя	Номинальная мощность, кВт	Синхронная частота вращения, (мин ⁻¹)	Ток, А	КПД, %	cos φ	Скольжение, %	Кратность, о.е.			Момент инерции ротора И*М ² (кгс*м ²)
							Начального пускового тока	Начального пускового момента	Макси- мального момента	
ЗАИМУР (ЧР) 5004-8	560	750	71,1	94,8	0,80	1,06	5,5	0,8	2,0	255
ЗАИМУР (ЧР) 5601-2	1250	3000	140,6	96,1	0,89	0,33	7,0	0,8	2,0	180
ЗАИМУР (ЧР) 5602-2	1400	3000	157,2	96,3	0,89	0,33	7,0	0,8	2,0	195
ЗАИМУР (ЧР) 5603-2	1600	3000	179,3	96,5	0,89	0,33	7,0	0,8	2,0	215
ЗАИМУР (ЧР) 5601-4	1250	1500	143,9	96,1	0,87	0,60	6,5	0,8	2,0	370
ЗАИМУР (ЧР) 5602-4	1400	1500	161,0	96,2	0,87	0,60	6,5	0,8	2,0	390
ЗАИМУР (ЧР) 5603-4	1600	1500	183,6	96,4	0,87	0,60	6,5	0,8	2,0	418
ЗАИМУР (ЧР) 5601-6	900	1000	107,8	95,6	0,84	0,80	6,0	0,8	2,0	420
ЗАИМУР (ЧР) 5602-6	1000	1000	119,7	95,7	0,84	0,80	6,0	0,8	2,0	440
ЗАИМУР (ЧР) 5603-6	1120	1000	133,9	95,8	0,84	0,80	6,0	0,8	2,0	460
ЗАИМУР (ЧР) 5604-6	1250	1000	149,3	95,9	0,84	0,80	6,0	0,8	2,0	480
ЗАИМУР (ЧР) 5601-8	630	750	79,6	94,0	0,81	0,93	5,5	0,8	2,0	410
ЗАИМУР (ЧР) 5602-8	710	750	88,7	95,1	0,81	0,93	5,5	0,8	2,0	420
ЗАИМУР (ЧР) 5603-8	800	750	99,6	95,4	0,81	0,93	5,5	0,8	2,0	440
ЗАИМУР (ЧР) 5604-8	900	750	111,8	95,6	0,81	0,93	5,5	0,8	2,0	460
10000 В										
ЗАИМУР (ЧР) 4501-2	220	3000	16,1	94,2	0,84	0,60	7,0	0,8	2,0	34,0
ЗАИМУР (ЧР) 4502-2	250	3000	18,2	94,4	0,84	0,60	7,0	0,8	2,0	36,0
ЗАИМУР (ЧР) 4503-2	280	3000	19,9	94,6	0,86	0,60	7,0	0,8	2,0	39,0
ЗАИМУР (ЧР) 4504-2	315	3000	22,3	94,8	0,86	0,60	7,0	0,8	2,0	41,0
ЗАИМУР (ЧР) 4505-2	355	3000	25,1	94,9	0,86	0,60	7,0	0,8	2,0	44,0
ЗАИМУР (ЧР) 4506-2	400	3000	28,2	95,1	0,86	0,60	7,0	0,8	2,0	47,0
ЗАИМУР (ЧР) 4507-2	450	3000	31,7	95,2	0,86	0,60	7,0	0,8	2,0	51,0
ЗАИМУР (ЧР) 4508-2	500	3000	34,8	95,3	0,87	0,60	7,0	0,8	2,0	56,0
ЗАИМУР (ЧР) 4501-4	220	1500	16,1	94,1	0,84	0,80	6,5	0,8	2,0	75,0
ЗАИМУР (ЧР) 4502-4	250	1500	18,2	94,3	0,84	0,80	6,5	0,8	2,0	80,0
ЗАИМУР (ЧР) 4503-4	280	1500	20,4	94,5	0,84	0,80	6,5	0,8	2,0	87,0
ЗАИМУР (ЧР) 4504-4	315	1500	22,6	94,6	0,85	0,80	6,5	0,8	2,0	95,0
ЗАИМУР (ЧР) 4505-4	355	1500	25,3	94,8	0,85	0,80	6,5	0,8	2,0	105,0
ЗАИМУР (ЧР) 4506-4	400	1500	28,6	95,0	0,85	0,80	6,5	0,8	2,0	114,0
ЗАИМУР (ЧР) 4507-4	450	1500	32,1	95,2	0,85	0,80	6,5	0,8	2,0	125,0
ЗАИМУР (ЧР) 4508-4	500	1500	35,2	95,3	0,85	0,80	6,5	0,8	2,0	135,0

Продолжение таблицы 23.2.1

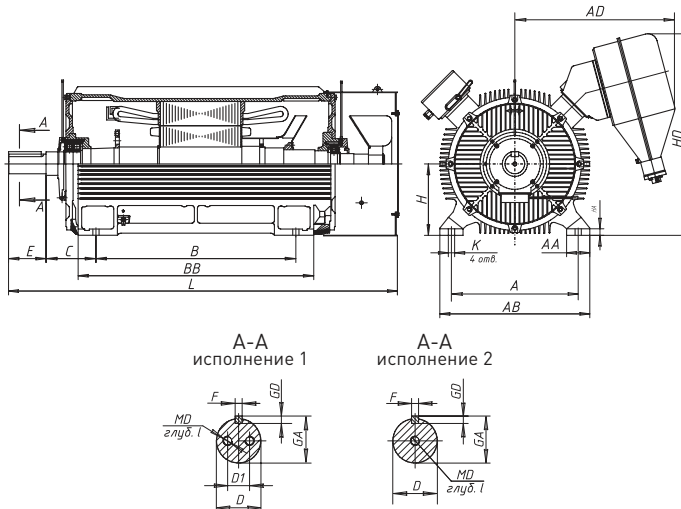
Тип электродвигателя	Номинальная мощность, кВт	Синхронная частота вращения, (мин. ⁻¹)	Ток, А	КПД, %	cos φ	Скольжение, %	Кратность, о.е.			Момент инерции ротора Н*м ² (кгс*м ²)
							Начального пускового тока	Начального пускового момента	Макси- мального момента	
ЗАИМУР (ЧР) 4501-6	220	1000	16,5	93,8	0,82	1,10	6,0	0,8	2,0	110,0
ЗАИМУР (ЧР) 4502-6	250	1000	18,7	93,9	0,82	1,10	6,0	0,8	2,0	118,0
ЗАИМУР (ЧР) 4503-6	280	1000	21,0	94,1	0,82	1,10	6,0	0,8	2,0	125,0
ЗАИМУР (ЧР) 4504-6	315	1000	23,5	94,3	0,82	1,10	6,0	0,8	2,0	133,0
ЗАИМУР (ЧР) 4505-6	355	1000	26,5	94,5	0,82	1,10	6,0	0,8	2,0	140,0
ЗАИМУР (ЧР) 4501-8	220	750	17,6	93,7	0,77	0,93	5,5	0,8	2,0	110,0
ЗАИМУР (ЧР) 4502-8	250	750	19,7	93,8	0,78	0,93	5,5	0,8	2,0	118,0
ЗАИМУР (ЧР) 4503-8	280	750	22,1	93,9	0,78	0,93	5,5	0,8	2,0	126,0
ЗАИМУР (ЧР) 5001-2	560	3000	39,0	95,4	0,87	0,53	7,0	0,8	2,0	80,0
ЗАИМУР (ЧР) 5002-2	630	3000	43,8	95,5	0,87	0,53	7,0	0,8	2,0	90,0
ЗАИМУР (ЧР) 5003-2	710	3000	49,3	95,6	0,87	0,53	7,0	0,8	2,0	100,0
ЗАИМУР (ЧР) 5004-2	800	3000	54,8	95,7	0,88	0,53	7,0	0,8	2,0	110,0
ЗАИМУР (ЧР) 5005-2	900	3000	61,6	95,8	0,88	0,53	7,0	0,8	2,0	120,0
ЗАИМУР (ЧР) 5001-4	560	1500	39,4	95,4	0,86	0,66	6,5	0,8	2,0	170,0
ЗАИМУР (ЧР) 5002-4	630	1500	44,3	95,5	0,86	0,66	6,5	0,8	2,0	180,0
ЗАИМУР (ЧР) 5003-4	710	1500	49,9	95,6	0,86	0,66	6,5	0,8	2,0	190,0
ЗАИМУР (ЧР) 5004-4	800	1500	55,5	95,7	0,87	0,66	6,5	0,8	2,0	205,0
ЗАИМУР (ЧР) 5005-4	900	1500	62,3	95,8	0,87	0,66	6,5	0,8	2,0	220,0
ЗАИМУР (ЧР) 5001-6	400	1000	29,8	94,6	0,82	1,00	6,0	0,8	2,0	210,0
ЗАИМУР (ЧР) 5002-6	450	1000	33,1	94,7	0,83	1,00	6,0	0,8	2,0	220,0
ЗАИМУР (ЧР) 5003-6	500	1000	36,7	94,9	0,83	1,00	6,0	0,8	2,0	235,0
ЗАИМУР (ЧР) 5004-6	560	1000	41,0	95,1	0,83	1,00	6,0	0,8	2,0	250,0
ЗАИМУР (ЧР) 5005-6	630	1000	46,0	95,2	0,83	1,00	6,0	0,8	2,0	265,0
ЗАИМУР (ЧР) 5001-8	315	750	24,8	94,0	0,78	0,80	5,5	0,8	2,0	192,0
ЗАИМУР (ЧР) 5002-8	355	750	27,9	94,2	0,78	0,80	5,5	0,8	2,0	206,0
ЗАИМУР (ЧР) 5003-8	400	750	31,0	94,3	0,78	0,80	5,5	0,8	2,0	220,0
ЗАИМУР (ЧР) 5004-8	450	750	34,8	94,4	0,78	0,80	5,5	0,8	2,0	238,0
ЗАИМУР 5601-2 (ЧР)	1000	3000	68,4	95,9	0,88	0,70	7,0	0,8	2,0	160,0
ЗАИМУР 5602-2 (ЧР)	1120	3000	75,7	96,0	0,88	0,70	7,0	0,8	2,0	180,0
ЗАИМУР 5603-2 (ЧР)	1250	3000	84,4	96,1	0,88	0,70	7,0	0,8	2,0	200,0
ЗАИМУР 5604-2 (ЧР)	1400	3000	94,4	96,2	0,88	0,70	7,0	0,8	2,0	220,0
ЗАИМУР 5601-4 (ЧР)	1000	1500	69,2	95,9	0,87	0,853	6,5	0,7	2,0	350,0

Окончание таблицы 23.2.1

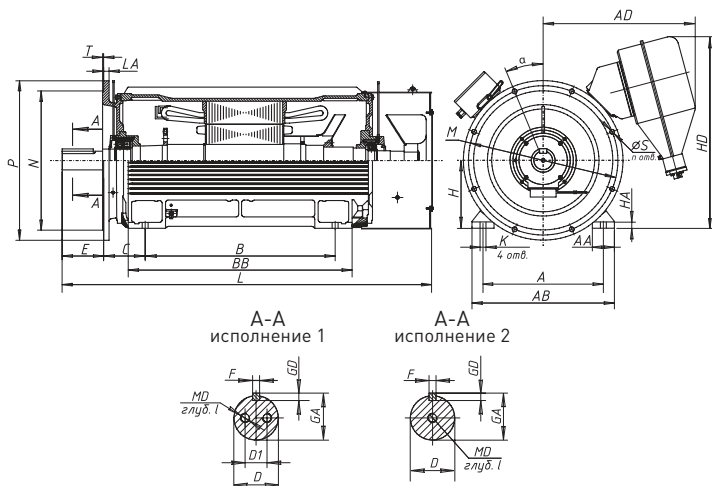
Тип электродвигателя	Номинальная мощность, кВт	Синхронная частота вращения, (мин ⁻¹)	Ток, А	КПД, %	cos φ	Скольжение, %	Кратность, о.е.			Момент инерции ротора Н*М ² (кгс*М ²)
							Начального пускового тока	Начального пускового момента	Макси- мального момента	
ЗАИМУР 5602-4 (ЧР)	1120	1500	76,5	96,0	0,88	0,53	6,5	0,7	2,0	370,0
ЗАИМУР 5603-4 (ЧР)	1250	1500	85,3	96,1	0,88	0,53	6,5	0,7	2,0	390,0
ЗАИМУР 5604-4 (ЧР)	1400	1500	95,5	96,2	0,88	0,53	6,5	0,7	2,0	410,0
ЗАИМУР 5601-6 (ЧР)	710	1000	51,8	95,2	0,83	0,80	6,0	0,7	2,0	420,0
ЗАИМУР 5602-6 (ЧР)	800	1000	58,3	95,4	0,83	0,80	6,0	0,7	2,0	430,0
ЗАИМУР 5603-6 (ЧР)	900	1000	64,7	95,6	0,84	0,80	6,0	0,7	2,0	450,0
ЗАИМУР 5604-6 (ЧР)	1000	1000	71,8	95,7	0,84	0,80	6,0	0,7	2,0	470,0
ЗАИМУР 5605-6 (ЧР)	1120	1000	80,4	95,8	0,84	0,80	6,0	0,7	2,0	490,0
ЗАИМУР 5601-8 (ЧР)	500	750	38,6	94,6	0,79	0,66	5,5	0,7	2,0	400,0
ЗАИМУР 5602-8 (ЧР)	560	750	42,7	94,7	0,80	0,66	5,5	0,7	2,0	420,0
ЗАИМУР 5603-8 (ЧР)	630	750	47,9	94,9	0,80	0,66	5,5	0,7	2,0	440,0
ЗАИМУР 5604-8 (ЧР)	710	750	53,2	95,1	0,81	0,66	5,5	0,7	2,0	460,0
ЗАИМУР 5605-8 (ЧР)	800	750	59,9	95,2	0,81	0,66	5,5	0,7	2,0	480,0

23.3. Габаритные, установочные и присоединительные размеры электродвигателей ЗАИМУР

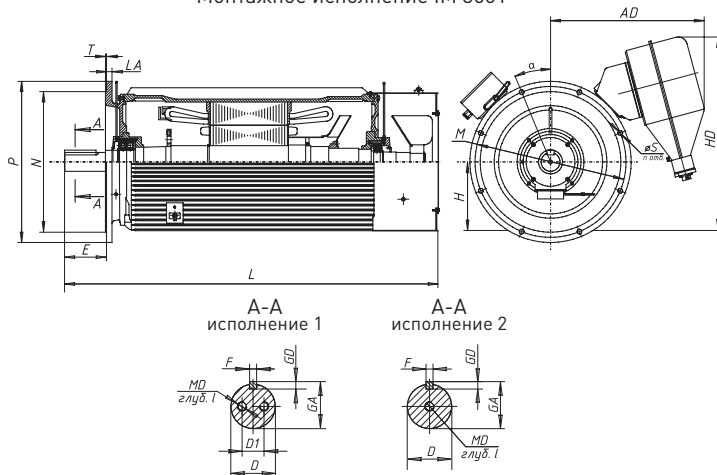
Монтажное исполнение IM 1001



Монтажное исполнение IM 2001



Монтажное исполнение IM 3001



Габарит	D1	MD	l
ЗАИМУР 355	45	M16	30
ЗАИМУР 400	45	M16	30
ЗАИМУР 460	60	M16	30
ЗАИМУР 500	60	M16	30
ЗАИМУР 560	60	M16	30

Таблица 23.3.1

Габаритные, установочные и присоединительные размеры электродвигателей ЗАИМУР

Тип электродвигателя	H		L		E		C		B		VВ		A		АВ		AA		K		LA		T		P		N		M		S		a		n		D		F		GD		GA		HA		AC		HD, G		AD		AD																																					
	h	h30	l1	l31	l10	l11	b10	b11	d10	d11	d20	d21	d22	d23	d24	d25	d26	d27	d28	d29	d30	d31	d32	d33	d34	d35	d36	d37	d38	d39	d40	d41	d42	d43	d44	d45	d46	d47	d48	d49	d50	d51	d52	d53	d54	d55	d56	d57	d58	d59	d60	d61	d62	d63	d64	d65	d66	d67	d68	d69	d70	d71	d72	d73	d74	d75	d76	d77	d78	d79	d80	d81	d82	d83	d84	d85	d86	d87	d88	d89	d90	d91	d92	d93	d94	d95	d96	d97	d98	d99
ЗАИМУР 3551-2	355	2000	140	254	900	1140	630	760	135	28	28	6	800	680	740	24	22,5	8	75	20	12	79,5	52	-	1120	-	880	-																																																														
ЗАИМУР 3552-2	355	2000	140	254	900	1140	630	760	135	28	28	6	800	680	740	24	22,5	8	75	20	12	79,5	52	-	1120	-	880	-																																																														
ЗАИМУР 3553-2	355	2000	140	254	900	1140	630	760	135	28	28	6	800	680	740	24	22,5	8	75	20	12	79,5	52	-	1120	-	880	-																																																														
ЗАИМУР 3554-2	355	2000	140	254	900	1140	630	760	135	28	28	6	800	680	740	24	22,5	8	75	20	12	79,5	52	-	1120	-	880	-																																																														
ЗАИМУР 3555-2	355	2000	140	254	900	1140	630	760	135	28	28	6	800	680	740	24	22,5	8	100	28	16	106	52	-	1120	-	880	-																																																														
ЗАИМУР 3551-4	355	2000	210	254	900	1140	630	760	135	28	28	6	800	680	740	24	22,5	8	100	28	16	106	52	-	1120	-	880	-																																																														
ЗАИМУР 3552-4	355	2000	210	254	900	1140	630	760	135	28	28	6	800	680	740	24	22,5	8	100	28	16	106	52	-	1120	-	880	-																																																														
ЗАИМУР 3553-4	355	2000	210	254	900	1140	630	760	135	28	28	6	800	680	740	24	22,5	8	100	28	16	106	52	-	1120	-	880	-																																																														
ЗАИМУР 3554-4	355	2000	210	254	900	1140	630	760	135	28	28	6	800	680	740	24	22,5	8	100	28	16	106	52	-	1120	-	880	-																																																														
ЗАИМУР 3555-4	355	2000	210	254	900	1140	630	760	135	28	28	6	800	680	740	24	22,5	8	100	28	16	106	52	-	1120	-	880	-																																																														
ЗАИМУР 3551-6	355	2000	210	254	900	1140	630	760	135	28	28	6	800	680	740	24	22,5	8	100	28	16	106	52	-	1120	-	880	-																																																														
ЗАИМУР 3552-6	355	2000	210	254	900	1140	630	760	135	28	28	6	800	680	740	24	22,5	8	100	28	16	106	52	-	1120	-	880	-																																																														
ЗАИМУР 3553-6	355	2000	210	254	900	1140	630	760	135	28	28	6	800	680	740	24	22,5	8	100	28	16	106	52	-	1120	-	880	-																																																														
ЗАИМУР 4001-2	400	2300	170	280	1120	1320	750	900	150	35	32	6	940	820	880	28	22,5	8	85	22	14	90	35	-	1150	-	900	-																																																														
ЗАИМУР 4002-2	400	2300	170	280	1120	1320	750	900	150	35	32	6	940	820	880	28	22,5	8	85	22	14	90	35	-	1150	-	900	-																																																														
ЗАИМУР 4003-2	400	2300	170	280	1120	1320	750	900	150	35	32	6	940	820	880	28	22,5	8	85	22	14	90	35	-	1150	-	900	-																																																														
ЗАИМУР 4004-2	400	2300	170	280	1120	1320	750	900	150	35	32	6	940	820	880	28	22,5	8	85	22	14	90	35	-	1150	-	900	-																																																														
ЗАИМУР 4001-4	400	2300	210	280	1120	1320	750	900	150	35	32	6	940	820	880	28	22,5	8	110	28	16	116	35	-	1150	-	900	-																																																														
ЗАИМУР 4002-4	400	2300	210	280	1120	1320	750	900	150	35	32	6	940	820	880	28	22,5	8	110	28	16	116	35	-	1150	-	900	-																																																														
ЗАИМУР 4003-4	400	2300	210	280	1120	1320	750	900	150	35	32	6	940	820	880	28	22,5	8	110	28	16	116	35	-	1150	-	900	-																																																														
ЗАИМУР 4004-4	400	2300	210	280	1120	1320	750	900	150	35	32	6	940	820	880	28	22,5	8	110	28	16	116	35	-	1150	-	900	-																																																														
ЗАИМУР 4005-4	400	2300	210	280	1120	1320	750	900	150	35	32	6	940	820	880	28	22,5	8	110	28	16	116	35	-	1150	-	900	-																																																														
ЗАИМУР 4001-6	400	2300	210	280	1120	1320	750	900	150	35	32	6	940	820	880	28	22,5	8	110	28	16	116	35	-	1150	-	900	-																																																														

Продолжение таблицы 23.3.1

Тип электродви- гателя	H	L	E	C	B	BB	A	AA	K	LA	T	P	N	M	S	a	n	D	F	GD	GA	HA	AC	HD ₆	AD	AD	
	h	l30	l1	l31	l10	l11	b10	b11	d10	b21	l20	d24	d25	d20	d22	a20	n	d1	b1	h1	h5	h10	d30	h31	h31	h31	
ЗАИМУР 4002-6	400	2300	210	280	1120	1320	750	900	150	35	32	6	940	820	880	28	22,5	8	110	28	16	116	35	-	1150	-	900
ЗАИМУР 4003-6	400	2300	210	280	1120	1320	750	900	150	35	32	6	940	820	880	28	22,5	8	110	28	16	116	35	-	1150	-	900
ЗАИМУР 4004-6	400	2300	210	280	1120	1320	750	900	150	35	32	6	940	820	880	28	22,5	8	110	28	16	116	35	-	1150	-	900
ЗАИМУР 4001-8	400	2300	210	280	1120	1320	750	900	150	35	32	6	940	820	880	28	22,5	8	110	28	16	116	35	-	1150	-	900
ЗАИМУР 4002-8	400	2300	210	280	1120	1320	750	900	150	35	32	6	940	820	880	28	22,5	8	110	28	16	116	35	-	1150	-	900
ЗАИМУР 4003-8	400	2300	210	280	1120	1320	750	900	150	35	32	6	940	820	880	28	22,5	8	110	28	16	116	35	-	1150	-	900
ЗАИМУР 4004-8	400	2300	210	280	1120	1320	750	900	150	35	32	6	940	820	880	28	22,5	8	110	28	16	116	35	-	1150	-	900
ЗАИМУР 4501-2	450	2450	170	280	1250	1490	850	1030	180	35	36	6	1040	920	980	28	22,5	8	95	25	14	100	42	-	1180	1210	940
ЗАИМУР 4502-2	450	2450	170	280	1250	1490	850	1030	180	35	36	6	1040	920	980	28	22,5	8	95	25	14	100	42	-	1180	1210	940
ЗАИМУР 4503-2	450	2450	170	280	1250	1490	850	1030	180	35	36	6	1040	920	980	28	22,5	8	95	25	14	100	42	-	1180	1210	940
ЗАИМУР 4504-2	450	2450	170	280	1250	1490	850	1030	180	35	36	6	1040	920	980	28	22,5	8	95	25	14	100	42	-	1180	1210	940
ЗАИМУР 4505-2	450	2450	170	280	1250	1490	850	1030	180	35	36	6	1040	920	980	28	22,5	8	95	25	14	100	42	-	1210	-	970
ЗАИМУР 4506-2	450	2450	170	280	1250	1490	850	1030	180	35	36	6	1040	920	980	28	22,5	8	95	25	14	100	42	-	1210	-	970
ЗАИМУР 4507-2	450	2450	170	280	1250	1490	850	1030	180	35	36	6	1040	920	980	28	22,5	8	95	25	14	100	42	-	1210	-	970
ЗАИМУР 4508-2	450	2450	170	280	1250	1490	850	1030	180	35	36	6	1040	920	980	28	22,5	8	95	25	14	100	42	-	1210	-	970
ЗАИМУР 4501-4	450	2450	210	280	1250	1490	850	1030	180	35	36	6	1040	920	980	28	22,5	8	120	32	18	127	42	-	1180	1210	970
ЗАИМУР 4502-4	450	2450	210	280	1250	1490	850	1030	180	35	36	6	1040	920	980	28	22,5	8	120	32	18	127	42	-	1180	1210	970
ЗАИМУР 4503-4	450	2450	210	280	1250	1490	850	1030	180	35	36	6	1040	920	980	28	22,5	8	120	32	18	127	42	-	1180	1210	970
ЗАИМУР 4504-4	450	2450	210	280	1250	1490	850	1030	180	35	36	6	1040	920	980	28	22,5	8	120	32	18	127	42	-	1180	1210	970
ЗАИМУР 4505-4	450	2450	210	280	1250	1490	850	1030	180	35	36	6	1040	920	980	28	22,5	8	120	32	18	127	42	-	1180	1210	970
ЗАИМУР 4506-4	450	2450	210	280	1250	1490	850	1030	180	35	36	6	1040	920	980	28	22,5	8	120	32	18	127	42	-	1210	-	970
ЗАИМУР 4507-4	450	2450	210	280	1250	1490	850	1030	180	35	36	6	1040	920	980	28	22,5	8	120	32	18	127	42	-	1210	-	970
ЗАИМУР 4508-4	450	2450	210	280	1250	1490	850	1030	180	35	36	6	1040	920	980	28	22,5	8	120	32	18	127	42	-	1210	-	970
ЗАИМУР 4501-6	450	2450	210	280	1250	1490	850	1030	180	35	36	6	1040	920	980	28	22,5	8	130	32	18	137	42	-	1180	1210	940

23. Электродвигатели серии ЗАИМУР, ЗАИМУРЧР



Продолжение таблицы 23.3.1

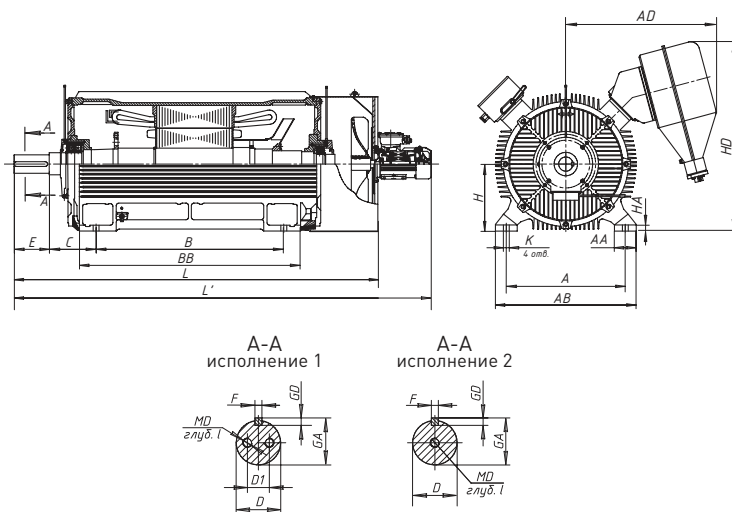
Тип электродвигателя	H	L	E	C	B	BB	A	AA	K	LA	T	P	N	M	S	a	n	D	F	GD	GA	HA	AC	HD, G	HD, G	AD	AD	
	h	l30	l1	l31	l10	l11	b10	b11	d10	b21	l20	d24	d25	d20	d22	a20	n	d1	b1	h1	h5	h10	d30	h31	h31	b31	b31	
																								10кВ	10кВ	10кВ	10кВ	
ЗАИМУР 4502-6	450	2450	210	280	1250	1490	850	1030	180	35	36	6	1040	920	980	28	22,5	8	130	32	18	137	42	-	1180	1210	940	970
ЗАИМУР 4503-6	450	2450	210	280	1250	1490	850	1030	180	35	36	6	1040	920	980	28	22,5	8	130	32	18	137	42	-	1180	1210	940	970
ЗАИМУР 4504-6	450	2450	210	280	1250	1490	850	1030	180	35	36	6	1040	920	980	28	22,5	8	130	32	18	137	42	-	1180	1210	940	970
ЗАИМУР 4505-6	450	2450	210	280	1250	1490	850	1030	180	35	36	6	1040	920	980	28	22,5	8	130	32	18	137	42	-	-	1210	-	970
ЗАИМУР 4501-8	450	2450	210	280	1250	1490	850	1030	180	35	36	6	1040	920	980	28	22,5	8	130	32	18	137	42	-	1180	1210	940	970
ЗАИМУР 4502-8	450	2450	210	280	1250	1490	850	1030	180	35	36	6	1040	920	980	28	22,5	8	130	32	18	137	42	-	1180	1210	940	970
ЗАИМУР 4503-8	450	2450	210	280	1250	1490	850	1030	180	35	36	6	1040	920	980	28	22,5	8	130	32	18	137	42	-	1180	1210	940	970
ЗАИМУР 4504-8	450	2450	210	280	1250	1490	850	1030	180	35	36	6	1040	920	980	28	22,5	8	130	32	18	137	42	-	1180	1210	940	970
ЗАИМУР 5001-2	500	2610	210	425	1320	1560	950	1130	180	42	-	-	-	-	-	-	-	110	28	16	116	42	-	1310	1340	1020	1050	
ЗАИМУР 5002-2	500	2610	210	425	1320	1560	950	1130	180	42	-	-	-	-	-	-	-	110	28	16	116	42	-	1310	1340	1020	1050	
ЗАИМУР 5003-2	500	2610	210	425	1320	1560	950	1130	180	42	-	-	-	-	-	-	-	110	28	16	116	42	-	1310	1340	1020	1050	
ЗАИМУР 5004-2	500	2610	210	425	1320	1560	950	1130	180	42	-	-	-	-	-	-	-	110	28	16	116	42	-	1310	1340	1020	1050	
ЗАИМУР 5005-2	500	2610	210	425	1320	1560	950	1130	180	42	-	-	-	-	-	-	-	110	28	16	116	42	-	1310	1340	1020	1050	
ЗАИМУР 5001-4	500	2610	250	315	1320	1560	950	1130	180	42	42	6	1150	1000	1080	28	15,0	12	130	32	18	137	42	-	1310	1340	1020	1050
ЗАИМУР 5002-4	500	2610	250	315	1320	1560	950	1130	180	42	42	6	1150	1000	1080	28	15,0	12	130	32	18	137	42	-	1310	1340	1020	1050
ЗАИМУР 5003-4	500	2610	250	315	1320	1560	950	1130	180	42	42	6	1150	1000	1080	28	15,0	12	130	32	18	137	42	-	1310	1340	1020	1050
ЗАИМУР 5004-4	500	2610	250	315	1320	1560	950	1130	180	42	42	6	1150	1000	1080	28	15,0	12	130	32	18	137	42	-	1310	1340	1020	1050
ЗАИМУР 5005-4	500	2610	250	315	1320	1560	950	1130	180	42	42	6	1150	1000	1080	28	15,0	12	130	32	18	137	42	-	1310	1340	1020	1050
ЗАИМУР 5001-6	500	2610	250	315	1320	1560	950	1130	180	42	42	6	1150	1000	1080	28	15,0	12	130	32	18	137	42	-	1310	1340	1020	1050
ЗАИМУР 5002-6	500	2610	250	315	1320	1560	950	1130	180	42	42	6	1150	1000	1080	28	15,0	12	130	32	18	137	42	-	1310	1340	1020	1050
ЗАИМУР 5003-6	500	2610	250	315	1320	1560	950	1130	180	42	42	6	1150	1000	1080	28	15,0	12	130	32	18	137	42	-	1310	1340	1020	1050
ЗАИМУР 5004-6	500	2610	250	315	1320	1560	950	1130	180	42	42	6	1150	1000	1080	28	15,0	12	130	32	18	137	42	-	1310	1340	1020	1050
ЗАИМУР 5005-6	500	2610	250	315	1320	1560	950	1130	180	42	42	6	1150	1000	1080	28	15,0	12	130	32	18	137	42	-	1310	1340	1020	1050
ЗАИМУР 5001-8	500	2610	250	315	1320	1560	950	1130	180	42	42	6	1150	1000	1080	28	15,0	12	130	32	18	137	42	-	1310	1340	1020	1050

Окончание таблицы 23.3.1

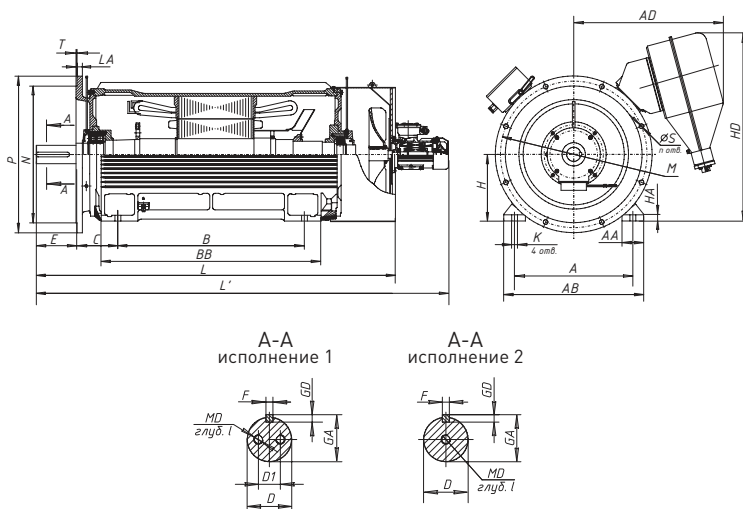
Тип электродви- гателя	H	L	E	C	B	BB	A	AB	AA	K	LA	T	P	N	M	S	q	n	D	F	GD	GA	HA	AC	HD	HD ⁶	AD	AD
	h	l30	l1	l31	l10	l11	b10	b11	b12	d10	b21	i20	d24	d25	d20	d22	d20	п	d1	b1	h1	h5	h10	d30	кв	кв	h31	h31
ЗАИМУР 5002-8	500	2610	250	315	1320	1560	950	1130	180	42	42	6	1150	1000	1080	28	15,0	12	140	36	20	148	42	-	1310	1340	1020	1050
ЗАИМУР 5003-8	500	2610	250	315	1320	1560	950	1130	180	42	42	6	1150	1000	1080	28	15,0	12	140	36	20	148	42	-	1310	1340	1020	1050
ЗАИМУР 5004-8	500	2610	250	315	1320	1560	950	1130	180	42	42	6	1150	1000	1080	28	15,0	12	140	36	20	148	42	-	1310	1340	1020	1050
ЗАИМУР 5601-2	560	3000	250	350	1400	1660	1060	1280	210	42	-	-	-	-	-	-	-	-	130	32	18	137	50	-	1390	1420	1020	1050
ЗАИМУР 5602-2	560	3000	250	350	1400	1660	1060	1280	210	42	-	-	-	-	-	-	-	-	130	32	18	137	50	-	1390	1420	1020	1050
ЗАИМУР 5603-2	560	3000	250	350	1400	1660	1060	1280	210	42	-	-	-	-	-	-	-	-	130	32	18	137	50	-	1390	1420	1020	1050
ЗАИМУР 5604-2	560	3000	250	350	1400	1660	1060	1280	210	42	-	-	-	-	-	-	-	-	130	32	18	137	50	-	1390	1420	1020	1050
ЗАИМУР 5601-4	560	3000	250	355	1400	1660	1060	1280	210	42	48	6	1250	1120	1180	28	15,0	12	150	36	20	158	50	-	1390	1420	1020	1050
ЗАИМУР 5602-4	560	3000	250	355	1400	1660	1060	1280	210	42	48	6	1250	1120	1180	28	15,0	12	150	36	20	158	50	-	1390	1420	1020	1050
ЗАИМУР 5603-4	560	3000	250	355	1400	1660	1060	1280	210	42	48	6	1250	1120	1180	28	15,0	12	150	36	20	158	50	-	1390	1420	1020	1050
ЗАИМУР 5604-4	560	3000	250	355	1400	1660	1060	1280	210	42	48	6	1250	1120	1180	28	15,0	12	150	36	20	158	50	-	1390	1420	1020	1050
ЗАИМУР 5601-6	560	3000	300	355	1400	1660	1060	1280	210	42	48	6	1250	1120	1180	28	15,0	12	160	40	22	169	50	-	1390	1420	1020	1050
ЗАИМУР 5602-6	560	3000	300	355	1400	1660	1060	1280	210	42	48	6	1250	1120	1180	28	15,0	12	160	40	22	169	50	-	1390	1420	1020	1050
ЗАИМУР 5603-6	560	3000	300	355	1400	1660	1060	1280	210	42	48	6	1250	1120	1180	28	15,0	12	160	40	22	169	50	-	1390	1420	1020	1050
ЗАИМУР 5604-6	560	3000	300	355	1400	1660	1060	1280	210	42	48	6	1250	1120	1180	28	15,0	12	160	40	22	169	50	-	1390	1420	1020	1050
ЗАИМУР 5605-6	560	3000	300	355	1400	1660	1060	1280	210	42	48	6	1250	1120	1180	28	15,0	12	160	40	22	169	50	-	1390	1420	1020	1050
ЗАИМУР 5601-8	560	3000	300	355	1400	1660	1060	1280	210	42	48	6	1250	1120	1180	28	15,0	12	160	40	22	169	50	-	1390	1420	1020	1050
ЗАИМУР 5602-8	560	3000	300	355	1400	1660	1060	1280	210	42	48	6	1250	1120	1180	28	15,0	12	160	40	22	169	50	-	1390	1420	1020	1050
ЗАИМУР 5603-8	560	3000	300	355	1400	1660	1060	1280	210	42	48	6	1250	1120	1180	28	15,0	12	160	40	22	169	50	-	1390	1420	1020	1050
ЗАИМУР 5604-8	560	3000	300	355	1400	1660	1060	1280	210	42	48	6	1250	1120	1180	28	15,0	12	160	40	22	169	50	-	1390	1420	1020	1050
ЗАИМУР 5605-8	560	3000	300	355	1400	1660	1060	1280	210	42	48	6	1250	1120	1180	28	15,0	12	160	40	22	169	50	-	1390	1420	1020	1050

23.4. Габаритно-присоединительные и установочные размеры электродвигателей ЗАИМУРЧР

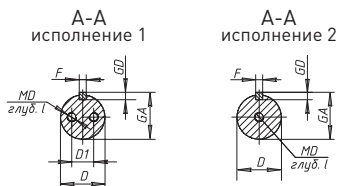
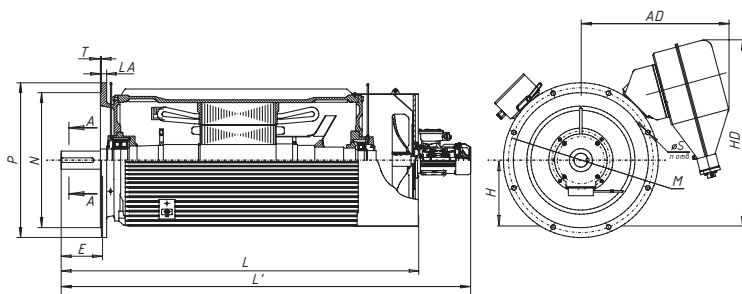
Монтажное исполнение IM 1001



Монтажное исполнение IM 2001



Монтажное исполнение IM 3001



Габарит	D1	MD	l
ЗАИМУРЧР 355	45	M16	30
ЗАИМУРЧР 400	45	M16	30
ЗАИМУРЧР 460	60	M16	30
ЗАИМУРЧР 500	60	M16	30
ЗАИМУРЧР 560	60	M16	30

Таблица 23.4.1

Габаритные, установочные и присоединительные размеры электродвигателей ЗАИМУРЧ

Тип электродвигателя	L	L'	E	C	B	BB	H	A	AA	HA	K	HD 6 кВ h31 10кВ	AD 6 кВ b31 10кВ	P	N	M	LA	T	S	n	D	F	GD	GA	Масса нетто, кг (10 кВ)				
																										h30	l30'	l1	l31
ЗАИМУРЧ 3551-2	2000	2430	140	254	900	1140	355	630	760	135	52	28	1120	-	880	-	800	680	740	28	6	24	8	75	20	12	795	2500	-
ЗАИМУРЧ 3552-2	2000	2430	140	254	900	1140	355	630	760	135	52	28	1120	-	880	-	800	680	740	28	6	24	8	75	20	12	795	2600	-
ЗАИМУРЧ 3553-2	2000	2430	140	254	900	1140	355	630	760	135	52	28	1120	-	880	-	800	680	740	28	6	24	8	75	20	12	795	2700	-
ЗАИМУРЧ 3554-2	2000	2430	140	254	900	1140	355	630	760	135	52	28	1120	-	880	-	800	680	740	28	6	24	8	75	20	12	795	2800	-
ЗАИМУРЧ 3555-2	2000	2430	140	254	900	1140	355	630	760	135	52	28	1120	-	880	-	800	680	740	28	6	24	8	75	20	12	795	2900	-
ЗАИМУРЧ 3551-4	2000	2430	210	254	900	1140	355	630	760	135	52	28	1120	-	880	-	800	680	740	28	6	24	8	100	28	16	106	2600	-
ЗАИМУРЧ 3552-4	2000	2430	210	254	900	1140	355	630	760	135	52	28	1120	-	880	-	800	680	740	28	6	24	8	100	28	16	106	2700	-
ЗАИМУРЧ 3553-4	2000	2430	210	254	900	1140	355	630	760	135	52	28	1120	-	880	-	800	680	740	28	6	24	8	100	28	16	106	2850	-
ЗАИМУРЧ 3554-4	2000	2430	210	254	900	1140	355	630	760	135	52	28	1120	-	880	-	800	680	740	28	6	24	8	100	28	16	106	3000	-
ЗАИМУРЧ 3555-4	2000	2430	210	254	900	1140	355	630	760	135	52	28	1120	-	880	-	800	680	740	28	6	24	8	100	28	16	106	3150	-
ЗАИМУРЧ 3551-6	2000	2430	210	254	900	1140	355	630	760	135	52	28	1120	-	880	-	800	680	740	28	6	24	8	100	28	16	106	2300	-
ЗАИМУРЧ 3552-6	2000	2430	210	254	900	1140	355	630	760	135	52	28	1120	-	880	-	800	680	740	28	6	24	8	100	28	16	106	2400	-
ЗАИМУРЧ 3553-6	2000	2430	210	254	900	1140	355	630	760	135	52	28	1120	-	880	-	800	680	740	28	6	24	8	100	28	16	106	2500	-
ЗАИМУРЧ 4001-2	2300	2730	170	280	1120	1320	400	750	900	150	35	35	1150	-	900	-	940	820	880	32	6	28	8	85	22	14	90	3200	-
ЗАИМУРЧ 4002-2	2300	2730	170	280	1120	1320	400	750	900	150	35	35	1150	-	900	-	940	820	880	32	6	28	8	85	22	14	90	3300	-
ЗАИМУРЧ 4003-2	2300	2730	170	280	1120	1320	400	750	900	150	35	35	1150	-	900	-	940	820	880	32	6	28	8	85	22	14	90	3400	-
ЗАИМУРЧ 4004-2	2300	2730	170	280	1120	1320	400	750	900	150	35	35	1150	-	900	-	940	820	880	32	6	28	8	85	22	14	90	3500	-
ЗАИМУРЧ 4001-4	2300	2730	210	280	1120	1320	400	750	900	150	35	35	1150	-	900	-	940	820	880	32	6	28	8	110	28	16	116	3300	-
ЗАИМУРЧ 4002-4	2300	2730	210	280	1120	1320	400	750	900	150	35	35	1150	-	900	-	940	820	880	32	6	28	8	110	28	16	116	3400	-
ЗАИМУРЧ 4003-4	2300	2730	210	280	1120	1320	400	750	900	150	35	35	1150	-	900	-	940	820	880	32	6	28	8	110	28	16	116	3500	-
ЗАИМУРЧ 4004-4	2300	2730	210	280	1120	1320	400	750	900	150	35	35	1150	-	900	-	940	820	880	32	6	28	8	110	28	16	116	3650	-
ЗАИМУРЧ 4005-4	2300	2730	210	280	1120	1320	400	750	900	150	35	35	1150	-	900	-	940	820	880	32	6	28	8	110	28	16	116	3800	-

Продолжение таблицы 23.4.1

Тип электродвигателя	L	L'	E	C	B	BB	H	A	AA	HA	K	HD 6кВ	HD 10кВ	AD 6кВ	AD 10кВ	P	N	M	LA	T	S	n	D	F	GD	GA	MASSA нетто, кг (6 кВ)	MASSA нетто, кг (10 кВ)	
																													h30
ЗАМУРЧ 4001-6	2300	2730	210	280	1120	1320	400	750	900	150	35	35	1150	-	900	-	940	820	880	32	6	28	8	110	28	16	116	3100	-
ЗАМУРЧ 4002-6	2300	2730	210	280	1120	1320	400	750	900	150	35	35	1150	-	900	-	940	820	880	32	6	28	8	110	28	16	116	3200	-
ЗАМУРЧ 4003-6	2300	2730	210	280	1120	1320	400	750	900	150	35	35	1150	-	900	-	940	820	880	32	6	28	8	110	28	16	116	3350	-
ЗАМУРЧ 4004-6	2300	2730	210	280	1120	1320	400	750	900	150	35	35	1150	-	900	-	940	820	880	32	6	28	8	110	28	16	116	3500	-
ЗАМУРЧ 4001-8	2300	2730	210	280	1120	1320	400	750	900	150	35	35	1150	-	900	-	940	820	880	32	6	28	8	110	28	16	116	3600	-
ЗАМУРЧ 4002-8	2300	2730	210	280	1120	1320	400	750	900	150	35	35	1150	-	900	-	940	820	880	32	6	28	8	110	28	16	116	3600	-
ЗАМУРЧ 4003-8	2300	2730	210	280	1120	1320	400	750	900	150	35	35	1150	-	900	-	940	820	880	32	6	28	8	110	28	16	116	3750	-
ЗАМУРЧ 4004-8	2300	2730	210	280	1120	1320	400	750	900	150	35	35	1150	-	900	-	940	820	880	32	6	28	8	110	28	16	116	3900	-
ЗАМУРЧ 4501-2	2450	2880	170	280	1250	1490	450	850	1030	180	42	35	1180	1210	940	970	1040	920	980	36	6	28	8	95	25	14	100	3800	3500
ЗАМУРЧ 4502-2	2450	2880	170	280	1250	1490	450	850	1030	180	42	35	1180	1210	940	970	1040	920	980	36	6	28	8	95	25	14	100	3950	3600
ЗАМУРЧ 4503-2	2450	2880	170	280	1250	1490	450	850	1030	180	42	35	1180	1210	940	970	1040	920	980	36	6	28	8	95	25	14	100	4100	3700
ЗАМУРЧ 4504-2	2450	2880	170	280	1250	1490	450	850	1030	180	42	35	1180	1210	940	970	1040	920	980	36	6	28	8	95	25	14	100	4250	3800
ЗАМУРЧ 4505-2	2450	2880	170	280	1250	1490	450	850	1030	180	42	35	1210	-	970	1040	920	980	36	6	28	8	95	25	14	100	-	3900	-
ЗАМУРЧ 4506-2	2450	2880	170	280	1250	1490	450	850	1030	180	42	35	1210	-	970	1040	920	980	36	6	28	8	95	25	14	100	-	4000	-
ЗАМУРЧ 4507-2	2450	2880	170	280	1250	1490	450	850	1030	180	42	35	1210	-	970	1040	920	980	36	6	28	8	95	25	14	100	-	4100	-
ЗАМУРЧ 4508-2	2450	2880	170	280	1250	1490	450	850	1030	180	42	35	1210	-	970	1040	920	980	36	6	28	8	95	25	14	100	-	4200	-
ЗАМУРЧ 4501-4	2450	2880	210	280	1250	1490	450	850	1030	180	42	35	1180	1210	940	970	1040	920	980	36	6	28	8	120	32	18	127	3950	3800
ЗАМУРЧ 4502-4	2450	2880	210	280	1250	1490	450	850	1030	180	42	35	1180	1210	940	970	1040	920	980	36	6	28	8	120	32	18	127	4100	3900
ЗАМУРЧ 4503-4	2450	2880	210	280	1250	1490	450	850	1030	180	42	35	1180	1210	940	970	1040	920	980	36	6	28	8	120	32	18	127	4300	4000
ЗАМУРЧ 4504-4	2450	2880	210	280	1250	1490	450	850	1030	180	42	35	1180	1210	940	970	1040	920	980	36	6	28	8	120	32	18	127	4500	4100
ЗАМУРЧ 4505-4	2450	2880	210	280	1250	1490	450	850	1030	180	42	35	1210	-	970	1040	920	980	36	6	28	8	120	32	18	127	-	4200	-
ЗАМУРЧ 4506-4	2450	2880	210	280	1250	1490	450	850	1030	180	42	35	1210	-	970	1040	920	980	36	6	28	8	120	32	18	127	-	4300	-
ЗАМУРЧ 4507-4	2450	2880	210	280	1250	1490	450	850	1030	180	42	35	1210	-	970	1040	920	980	36	6	28	8	120	32	18	127	-	4400	-

23. Электродвигатели серии ЗАИМУР, ЗАИМУРЧР



Продолжение таблицы 23.4.1

Тип электродвигателя	L	L'	E	C	B	BB	H	A	AA	HA	K	HD		P	M	LA	T	S	n	D	F	GD	GA	Масса нетто, кг (10 кВ)						
												6кВ	10кВ												AD 6кВ	AD 10кВ				
	l30	l30'	l1	l31	l10	l11	h	b10	b11	b12	h10	d10	h31 6кВ	d24	d20	b21	z20	d22	n	d1	b1	h1	h5							
ЗАИМУРЧР 4508-4	2450	2880	210	280	1250	1490	450	850	1030	180	42	35	-	1210	-	970	1040	920	980	36	6	28	8	120	32	18	127	-	4500	
ЗАИМУРЧР 4501-6	2450	2880	250	280	1250	1490	450	850	1030	180	42	35	1180	1210	940	970	1040	920	980	36	6	28	8	130	32	18	137	3800	3800	
ЗАИМУРЧР 4502-6	2450	2880	250	280	1250	1490	450	850	1030	180	42	35	1180	1210	940	970	1040	920	980	36	6	28	8	130	32	18	137	4000	3950	
ЗАИМУРЧР 4503-6	2450	2880	250	280	1250	1490	450	850	1030	180	42	35	1180	1210	940	970	1040	920	980	36	6	28	8	130	32	18	137	4200	4100	
ЗАИМУРЧР 4504-6	2450	2880	250	280	1250	1490	450	850	1030	180	42	35	1180	1210	940	970	1040	920	980	36	6	28	8	130	32	18	137	4500	4250	
ЗАИМУРЧР 4505-6	2450	2880	250	280	1250	1490	450	850	1030	180	42	35	-	1210	-	970	1040	920	980	36	6	28	8	130	32	18	137	-	4400	
ЗАИМУРЧР 4501-8	2450	2880	250	280	1250	1490	450	850	1030	180	42	35	1180	1210	940	970	1040	920	980	36	6	28	8	130	32	18	137	4150	4200	
ЗАИМУРЧР 4502-8	2450	2880	250	280	1250	1490	450	850	1030	180	42	35	1180	1210	940	970	1040	920	980	36	6	28	8	130	32	18	137	4300	4350	
ЗАИМУРЧР 4503-8	2450	2880	250	280	1250	1490	450	850	1030	180	42	35	1180	1210	940	970	1040	920	980	36	6	28	8	130	32	18	137	4500	4500	
ЗАИМУРЧР 4504-8	2450	2880	250	280	1250	1490	450	850	1030	180	42	35	1180	-	940	-	1040	920	980	36	6	28	8	130	32	18	137	4700	-	
ЗАИМУРЧР 5001-2	2610	3055	210	425	1320	1560	500	950	1130	180	42	42	1310	1340	1020	1050	-	-	-	-	-	-	-	-	110	28	16	116	5500	5500
ЗАИМУРЧР 5002-2	2610	3055	210	425	1320	1560	500	950	1130	180	42	42	1310	1340	1020	1050	-	-	-	-	-	-	-	-	110	28	16	116	5700	5650
ЗАИМУРЧР 5003-2	2610	3055	210	425	1320	1560	500	950	1130	180	42	42	1310	1340	1020	1050	-	-	-	-	-	-	-	-	110	28	16	116	5900	5800
ЗАИМУРЧР 5004-2	2610	3055	210	425	1320	1560	500	950	1130	180	42	42	1310	1340	1020	1050	-	-	-	-	-	-	-	-	110	28	16	116	6100	5950
ЗАИМУРЧР 5005-2	2610	3055	210	425	1320	1560	500	950	1130	180	42	42	1310	1340	1020	1050	-	-	-	-	-	-	-	-	110	28	16	116	6300	6100
ЗАИМУРЧР 5001-4	2610	3055	250	315	1320	1560	500	950	1130	180	42	42	1310	1340	1020	1050	1150	1000	1080	42	6	28	12	130	32	18	137	5900	5600	
ЗАИМУРЧР 5002-4	2610	3055	250	315	1320	1560	500	950	1130	180	42	42	1310	1340	1020	1050	1150	1000	1080	42	6	28	12	130	32	18	137	6100	5750	
ЗАИМУРЧР 5003-4	2610	3055	250	315	1320	1560	500	950	1130	180	42	42	1310	1340	1020	1050	1150	1000	1080	42	6	28	12	130	32	18	137	6300	5900	
ЗАИМУРЧР 5004-4	2610	3055	250	315	1320	1560	500	950	1130	180	42	42	-	1340	-	1050	1150	1000	1080	42	6	28	12	130	32	18	137	-	6050	
ЗАИМУРЧР 5005-4	2610	3055	250	315	1320	1560	500	950	1130	180	42	42	-	1340	-	1050	1150	1000	1080	42	6	28	12	130	32	18	137	-	6200	
ЗАИМУРЧР 5001-6	2610	3055	250	315	1320	1560	500	950	1130	180	42	42	1310	1340	1020	1050	1150	1000	1080	42	6	28	12	140	36	20	148	5700	5600	
ЗАИМУРЧР 5002-6	2610	3055	250	315	1320	1560	500	950	1130	180	42	42	1310	1340	1020	1050	1150	1000	1080	42	6	28	12	140	36	20	148	5900	5750	
ЗАИМУРЧР 5003-6	2610	3055	250	315	1320	1560	500	950	1130	180	42	42	1310	1340	1020	1050	1150	1000	1080	42	6	28	12	140	36	20	148	6100	5900	

24. Многоскоростные электродвигатели серий АИР, 4АМ, А, АИРМ

24.1. Общие сведения

Электродвигатели асинхронные трехфазные многоскоростные серий АИР, 4АМ с высотой оси вращения 63...250 мм рассчитаны для продолжительного режима работы S1 от сети переменного тока 50 Гц 220, 380, 660 В.

Двигатели могут иметь две, три или четыре частоты вращения, которые изменяются переключением обмотки на другое число полюсов.

Двигатели предназначены для привода механизмов со ступенчатой регулировкой частоты вращения.

Габаритные, установочные и присоединительные размеры многоскоростных двигателей соответствуют размерам односкоростных двигателей, на базе которых они спроектированы.

24.2. Технические характеристики

Таблица 24.2.1

Технические характеристики многоскоростных электродвигателей серий АИР, 4АМ, А, АИРМ

Тип электродвигателя	Номинальная мощность, кВт	Синхронная скорость, об/мин	Масса (ИМ 1081), кг
АИР 63А 4/2	0,190/0,265	1500/3000	6,1
АИР 63 В4/2	0,265/0,370	1500/3000	6,9
АИР 71 А4/2	0,480/0,620	1500/3000	8,9
АИР 71 В4/2	0,710/0,850	1500/3000	9,7
АИР 80 А4/2	1,120/1,500	1500/3000	13,5
АИР 80 В4/2	1,500/2,000	1500/3000	14,9
АИР 90 L4/2	2,200/2,650	1500/3000	20,8
АИР 90 L6/4	1,320/1,600	1000/1500	20,8
АИР 90 L8/4	0,800/1,320	750/1500	20,3
АИР 100 S4/2	3,000/3,750	1500/3000	24,2
АИР 100 L4/2	4,000/4,750	1500/3000	29,2
АИР 100 S6/4	1,700/2,240	1000/1500	22,5
АИР 100 L6/4	2,120/3,150	1000/1500	27,1
АИР 100 S8/4	1,000/1,700	750/1500	21,5
АИР 100 L8/4	1,400/2,360	750/1500	26,2
АИР 100 S8/6	1,000/1,250	750/1000	22,0
АИР 100 L8/6	1,320/1,800	750/1000	26,0
АИР 100 S6/4/2	1,120/1,250/1,600	1000/1500/3000	23,0
АИР 100 L6/4/2	1,400/1,500/2,120	1000/1500/3000	27,0

Продолжение таблицы 24.2.1

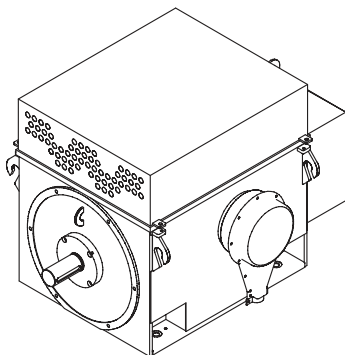
Тип электродвигателя	Номинальная мощность, кВт	Синхронная скорость, об/мин	Масса (ИМ 1081), кг
АИР 100 S8/4/2	0,630/1,320/1,700	750/1500/3000	23,5
АИР 100 L8/4/2	0,900/1,500/2,100	750/1500/3000	28,2
АИР 100 S8/6/4	0,560/1,120/2,800	750/1000/1500	23,0
АИР 100 L8/6/4	0,710/1,200/3,000	750/1000/1500	27,5
АИРМ 112 М4/2	4,2/5,3	1500/3000	49
АИРМ 112 М6/4	3,2/4,5	1000/1500	48
АИРМ 112 МА8/4	1,9/3,0	750/1500	43,5
АИРМ 112 МВ8/4	2,2/3,6	750/1500	48,5
АИРМ 112 МВ8/6	2,2/2,8	750/1000	48
АИРМ 112 МА8/6	1,7/2,2	750/1000	43,5
АИРМ 112 М6/4/2	1,6/2,6/3,2	1000/1500/3000	49
АИРМ 112 М8/4/2	1,1/2,5/3,2	750/1500/3000	49
АИРМ 112 МА8/6/4	1,0/1,1/1,6	750/1000/1500	48
АИРМ 112 МВ8/6/4	1,2/1,4/2,2	750/1000/1500	48
АИРМ 132 S4/2	6,0/7,5	1500/3000	70,0
АИРМ 132 М4/2	7,5/9,5	1500/3000	83,5
АИРМ 132 S6/4	4,8/5,3	1000/1500	68,5
АИРМ 132 М6/4	6,0/6,5	1000/1500	81,5
АИРМ 132 S8/4	3,0/4,8	750/1500	68,5
АИРМ 132 М8/4	4,0/6,0	750/1500	082
АИРМ 132 S8/6	3,0/3,8	750/1000	68,5
АИР 132 S6/4/2	2,8/4,0/4,5	1000/1500/3000	70,0
АИР 160 S4/2	11,0/14,0	1500/3000	120,0
АИР 160 М4/2	14,0/17,0	1500/3000	142,0
АИР 160 S6/4	7,5/8,5	1000/1500	125,0
АИР 160 М6/4	11,0/13,0	1000/1500	155,0
АИР 160 S8/4	6,0/9,0	750/1500	125,0
АИР 160 М8/4	9,0/13,0	750/1500	155,0
АИР 160 S8/6	7,5/8,5	750/1000	125,0
АИР 160 М8/6	10,0/11,0	750/1000	155,0
АИР 160 S12/6	2,8/6,7	500/1000	125,0
АИР 160 М12/6	4,0/9,0	500/1000	155,0
АИР 160 S6/4/2	5,0/5,5/7,5	1000/1500/3000	120,0

Окончание таблицы 24.2.1

Тип электродвигателя	Номинальная мощность, кВт	Синхронная скорость, об/мин	Масса (ИМ 1081), кг
АИР 160 М6/4/2	6,5/7,5/10,5	1000/1500/3000	142,0
АИР 160 S8/4/2	4,0/5,0/6,5	750/1500/3000	120,0
АИР 160 М8/4/2	5,0/7,5/10,5	750/1500/3000	142,0
АИР 160 S8/6/4	4,0/4,5/7,5	750/1000/1500	125,0
АИР 160 М8/6/4	5,0/6,3/10,0	750/1000/1500	155,0
АИР 160 М12/8/6/4	1,8/4,0/4,25/6,7	500/.../1500	155,0
А 180 М4/2	20,0/26	1500/3000	190,0
А 180 М6/4	15,0/17,0	1000/1500	180,0
А 180 М8/6	11,0/13,0	750/1000	180,0
4АМУ 225 М4/2	42,5/45,0	1500/3000	355,0
4АМУ 225 М8/4	22,4/33,5	750/1500	335,0
4АМУ 225 М12/6	10/22,0	500/1000	335,0
4АМУ 225 М8/6	22,0/30,0	750/1000	335,0
4АМУ 225 М8/6/4	15,0/17,0/25,0	750/1000/1500	335,0
4АМУ 225 М12/8/6/4	7,5/11,0/14,0/20,0	500/.../1500	335,0
4АМУ 250 S4/2	50,0/60,0	1500/3000	505,0
4АМУ 250 М4/2	60,0/71,0	1500/3000	550,0
4АМУ 250 S8/4	30,0/45,0	750/1500	465,0
4АМУ 250 S8/6	30,0/37,0	750/1000	465,0
4АМУ 250 S12/6	16,0/28,0	500/1000	460,0
4АМУ 250 М12/6	18,5/35,5	500/1000	480,0
4АМУ 250 S8/6/4	22,0/25,0/33,0	750/1000/1500	465,0
4АМУ 250 М8/6/4	24,0/33,0/38,0	750/1000/1500	480,0
4АМУ 250 S12/8/6/4	9,0/15,0/18,5/26,5	500/.../1500	465,0
4АМУ 250 М12/8/6/4	11,0/18,5/22,0/30,0	500/.../1500	480,0

*В связи с постоянной работой по совершенствованию двигателей в конструкцию могут быть внесены изменения, не отраженные в данном издании.

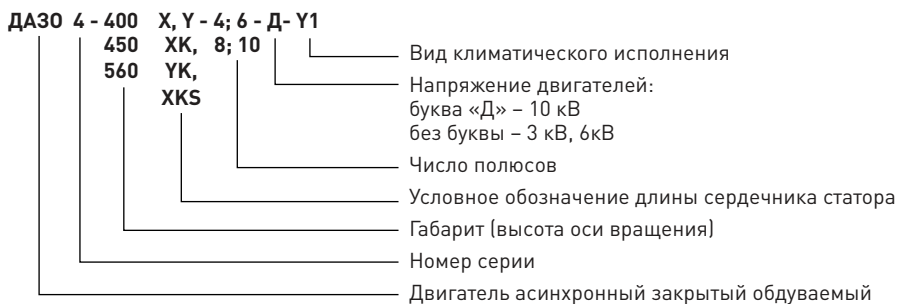
25. Высоковольтные электродвигатели серии ДАЗ04



25.1. Общие сведения

Электродвигатели серии ДАЗ04 предназначены для привода насосов, вентиляторов, воздухо-дувок, дымососов и других механизмов, в том числе для привода механизмов собственных нужд тепловых и атомных электростанций

Структура условного обозначения:



Стандартное исполнение электродвигателей серии ДАЗ04 обеспечивает следующие параметры:

- Высота оси вращения 400, 450, 560 мм;
- Частота вращения от 500 до 1500 об/мин;
- Номинальная мощность от 200 до 2000 кВт;
- Конструктивное исполнение по способу монтажа IM1001;
- Способ охлаждения IC611;
- Климатическое исполнение У1;
- Степень защиты IP54;
- Вакуум-нагнетательная пропитка обмотки статора эпоксидным компаундом с классом нагревостойкости F;
- Оснащение датчиками контроля температуры подшипниковых узлов и контроля температуры статора НСХ 50М.

25.2. Технические характеристики

Таблица 25.2.1

Технические характеристики электродвигателей серии ДАЗ04-400

Тип электродвигателя	Мощность, кВт	Частота вращения, об/мин	Напряжение, В*	Ток статора, А**	КПД, %	Кэф. Мощности	Кратность пускового тока	Кратность пускового момента	Кратность максимального момента	Максимально допустимый момент инерции приводного механизма, кг*м ²	Масса, кг***
ДАЗ04-400ХК5-4	250	1500	3000/6000	59,8/30,0	93,6	0,85	7	1,3	2,8	132,5	2160
ДАЗ04-400ХК-4	315	1500	3000/6000	75,2/37,6	93,7	0,86	7	1,3	2,8	180	2160
ДАЗ04-400ХК-4Д	250	1500	10000	17,4	94,3	0,88	6,5	1,2	2,5	182,5	2380
ДАЗ04-400Х-4	400	1500	3000/6000	94,0/47,0	94,2	0,87	7	1,3	2,8	245	2300
ДАЗ04-400Х-4Д	315	1500	10000	21,8	94,7	0,88	6,5	1,2	2,5	180	2530
ДАЗ04-400У-4	500	1500	3000/6000	116,6/58,3	94,8	0,87	7	1,5	2,8	300	2450
ДАЗ04-400УК-4Д	400	1500	10000	27,6	95	0,88	6,5	1,2	2,5	250	2650
ДАЗ04-400У-4Д	500	1500	10000	34,4	95,4	0,88	6,5	1,2	2,5	300	2970
ДАЗ04-400ХК-6	250	1000	3000/6000	62,2/31,1	93,2	0,83	6,5	1,3	2,5	325	2100
ДАЗ04-400ХК-6Д	200	1000	10000	14,6	94,2	0,84	6	1,2	2,4	325	2415
ДАЗ04-400Х-6	315	1000	3000/6000	76,0/38,0	93,9	0,85	6,5	1,3	2,5	375	2430
ДАЗ04-400Х-6Д	250	1000	10000	18,2	94,5	0,84	6	1,2	2,4	375	2585
ДАЗ04-400У-6	400	1000	3000/6000	96,2/48,1	94,2	0,85	6,5	1,3	2,5	650	2820
ДАЗ04-400УК-6Д	315	1000	10000	22,5	94,9	0,85	6	1,2	2,4	625	2765
ДАЗ04-400У-6Д	400	1000	10000	28,6	95,1	0,85	6	1,2	2,4	787,5	3010
ДАЗ04-400Х-8	200	750	3000/6000	54,0/27,0	92,5	0,77	6	1,2	2,3	525	2490
ДАЗ04-400Х-8Д	200	750	10000	15,5	94,3	0,79	5,5	1,1	2,3	525	2765
ДАЗ04-400У-8	250	750	3000/6000	65,4/32,7	93	0,79	6	1,2	2,4	650	2780
ДАЗ04-400УК-8Д	250	750	10000	19,3	94,6	0,79	5,5	1,1	2,3	650	3040
ДАЗ04-400У-10	200	600	3000/6000	56,6/28,3	92	0,74	6	1,3	2,3	875	2755
ДАЗ04-400У-10Д	200	600	10000	17	91	0,72	6	1,1	2,1	875	3020

* При всех напряжениях соединение фаз – У.

** В числителе указаны данные для напряжения 3000 В, в знаменателе – для напряжения 6000 В.

*** Максимальное отклонение от приведенного значения $\pm 15\%$.

Таблица 25.2.2

Технические характеристики электродвигателей серии ДАЗО4-450

Тип электродвигателя	Мощность, кВт	Частота вращения, об/мин	Напряжение, В*	Ток статора, А**	КПД, %	Коэф. Мощности	Кратность пускового тока	Кратность пускового момента	Кратность максимального момента	Максимально допустимый момент инерции приводного механизма, кг*м ²	Масса, кг***
ДАЗО4-450Х-4	630	1500	3000/6000	146,8/73,4	95	0,87	5,5	1,2	2,3	325	2780
ДАЗО4-450Х-4Д	630	1500	10000	43	95	0,89	5,6	1,2	2,3	325	3200
ДАЗО4-450У-4	800	1500	3000/6000	183,8/91,9	95,2	0,88	5,6	1,2	2,4	375	3580
ДАЗО4-450У-4Д	800	1500	10000	54,4	95,4	0,89	5,8	1,2	2,3	375	3590
ДАЗО4-450Х-6	500	1000	3000/6000	120,2/60,1	94,6	0,85	5,5	1,2	2,2	787,5	2830
ДАЗО4-450Х-6Д	500	1000	10000	35,4	94,7	0,86	5,5	1,2	2,2	850	3260
ДАЗО4-450У-6	630	1000	3000/6000	150,2/75,1	95	0,85	5,5	1,2	2,2	950	3250
ДАЗО4-450У-6Д	630	1000	10000	44,5	95	0,86	5,5	1,2	2,2	912,5	3640
ДАЗО4-450Х-8	315	750	3000/6000	80,6/40,3	94	0,8	5	1,2	2,2	1350	2750
ДАЗО4-450Х-8Д	315	750	10000	22,9	94,5	0,84	5	1,2	2,2	1300	3180
ДАЗО4-450УК-8	400	750	3000/6000	102,0/51,0	94,4	0,8	5	1,2	2,2	1500	2700
ДАЗО4-450УК-8Д	400	750	10000	29,7	94,4	0,82	5	1,2	2,2	1500	3500
ДАЗО4-450У-8	500	750	3000/6000	127,2/63,6	94,6	0,8	5	1,2	2,2	1575	3220
ДАЗО4-450У-8Д	500	750	10000	36,2	95	0,84	5	1,2	2,2	1575	3760
ДАЗО4-450Х-10	250	600	3000/6000	66,0/33,0	92,5	0,78	6	1,3	2,3	1675	2650
ДАЗО4-450Х-10Д	250	600	10000	19,3	93,5	0,8	4,7	1,1	2,1	1675	3085
ДАЗО4-450У-10	315	600	3000/6000	82,0/41,0	93	0,8	6	1,3	2,3	1775	2970
ДАЗО4-450У-10Д	315	600	10000	24,2	93,8	0,8	4,7	1,1	2,1	1775	3400
ДАЗО4-450Х-12	200	500	3000/6000	56,0/28,0	91,7	0,75	5,5	1,3	2,3	2000	2740
ДАЗО4-450Х-12Д	200	500	10000	15,9	93,2	0,78	4,5	1,1	2,1	2000	3170
ДАЗО4-450У-12	250	500	3000/6000	70,0/35,0	92,2	0,75	5,5	1,3	2,3	2625	2990
ДАЗО4-450У-12Д	250	500	10000	19,8	93,5	0,78	4,5	1,1	2,1	2625	3420

* При всех напряжениях соединение фаз – У.

** В числителе указаны данные для напряжения 3000 В, в знаменателе – для напряжения 6000 В.

*** Максимальное отклонение от приведенного значения $\pm 15\%$.

Таблица 25.2.3

Технические характеристики электродвигателей серии ДАЗ04-560

Тип электродвигателя	Мощность, кВт	Частота вращения, об/мин	Напряжение, В*	Ток статора, А**	КПД, %	Коеф. Мощности	Кратность пускового тока	Кратность пускового момента	Кратность максимального момента	Максимально допустимый момент инерции приводного механизма, кг*м ²	Масса, кг***
ДАЗ04-560ХК-4	1000	1500	3000/6000	232/115	95,5	0,9	7	1,1	2,4	500	5250
ДАЗ04-560Х-4	1250	1500	3000/6000	290/145	95,5	0,87	6,9	1,1	2,5	575	4900
ДАЗ04-560Х-4Д	1000	1500	10000	70,5	95,5	0,86	6,7	1,1	2,4	475	4900
ДАЗ04-560УК-4	1600	1500	3000/6000	365/182,5	95,8	0,88	6,9	1,1	2,5	700	6040
ДАЗ04-560УК-4Д	1250	1500	10000	87	95,3	0,87	6,7	1,1	2,4	600	5640
ДАЗ04-560У-4	2000	1500	3000/6000	455,0/227,5	96	0,88	6,9	1,1	2,5	850	6550
ДАЗ04-560У-4Д	1600	1500	10000	109,5	95,6	0,88	6,7	1,1	2,4	675	6055
ДАЗ04-560ХК-6	800	1000	3000/6000	191,0/95,2	95,3	0,84	6,7	1,2	2,2	1575	5350
ДАЗ04-560Х-6	1000	1000	3000/6000	238,0/119,0	95,5	0,85	6,5	1,3	2,3	1837,5	5270
ДАЗ04-560Х-6Д	800	1000	10000	58	94,9	0,84	6,1	1,1	2,2	1700	5120
ДАЗ04-560УК-6	1250	1000	3000/6000	292,0/146,0	95,8	0,86	6,5	1,3	2,3	2100	6110
ДАЗ04-560УК-6Д	1000	1000	10000	71,5	95,2	0,85	6,2	1,2	2,2	2200	5760
ДАЗ04-560У-6	1600	1000	3000/6000	374,0/187,0	96	0,8	6,5	1,3	2,3	2475	6130
ДАЗ04-560У-6Д	1250	1000	10000	89	95,5	0,85	6,2	1,2	2,2	2250	6150
ДАЗ04-560Х-8	630	750	3000/6000	162,0/81,0	94,7	0,79	6	1,3	2,2	2875	5035
ДАЗ04-560Х-8Д	630	750	10000	49,5	94,7	0,78	5,8	1,2	2,1	2975	5060
ДАЗ04-560УК-8	800	750	3000/6000	202,0/101,0	95	0,8	6	1,3	2,2	3412,5	5860
ДАЗ04-560УК-8Д	800	750	10000	61,5	94,7	0,79	5,8	1,2	2,1	3675	5870
ДАЗ04-560У-8	1000	750	3000/6000	253,0/126,5	95,3	0,8	6	1,3	2,2	3937,5	5950
ДАЗ04-560У-8Д	1000	750	10000	77	95	0,79	5,8	1,2	2,1	3937,5	6315
ДАЗ04-560ХК-10	400	600	3000/6000	105,0/52,5	93,6	0,78	5,9	1,2	2,2	3150	4830
ДАЗ04-560ХК-10Д	400	600	10000	32,5	93,4	0,76	5,8	1,2	2,1	3125	4870
ДАЗ04-560Х-10	500	600	3000/6000	129,0/64,5	94,1	0,79	6	1,3	2,3	3950	4880
ДАЗ04-560Х-10Д	500	600	10000	40	93,8	0,77	5,9	1,2	2,2	2475	4890
ДАЗ04-560УК-10	630	600	3000/6000	162,0/81,0	94,6	0,79	6	1,3	2,3	4750	5750
ДАЗ04-560УК-10Д	630	600	10000	49,5	94,3	0,78	5,9	1,2	2,2	3275	5920
ДАЗ04-560У-10	800	600	3000/6000	202,0/101,0	94,9	0,8	6	1,3	2,3	5750	6300
ДАЗ04-560У-10Д	800	600	10000	61,5	94,6	0,79	5,9	1,2	2,2	4800	6130
ДАЗ04-560ХК-12	315	500	3000/6000	87,0/43,5	92,9	0,74	5,5	1,3	2,2	4875	4560

Окончание таблицы 25.2.3

Тип электродвигателя	Мощность, кВт	Частота вращения, об/мин	Напряжение, В*	Ток статора, А**	КПД, %	Козф. Мощности	Кратность пускового тока	Кратность пускового момента	Кратность максимального момента	Максимально допустимый момент инерции приводного механизма, кг*м ²	Масса, кг***
ДАЗ04-560ХК-12Д	315	500	10000	27,1	92,6	0,73	5,2	1,2	2,1	2350	4610
ДАЗ04-560Х-12	400	500	3000/6000	109,0/54,5	93,4	0,75	5,5	1,3	2,2	5775	4880
ДАЗ04-560Х-12Д	400	500	10000	33,5	93,1	0,74	5,2	1,2	2,1	3125	4890
ДАЗ04-560УК-12	500	500	3000/6000	136,0/68,0	93,9	0,75	5,5	1,3	2,2	7200	5695
ДАЗ04-560УК-12Д	500	500	10000	41,5	93,6	0,74	5,2	1,2	2,1	4575	5710
ДАЗ04-560У-12	630	500	3000/6000	170,0/85,0	94,4	0,75	5,4	1,2	2,2	8000	6075
ДАЗ04-560У-12Д	630	500	10000	51,5	94,1	0,75	5,1	1,1	2,1	5375	6090

* При всех напряжениях соединение фаз – У.

** В числителе указаны данные для напряжения 3000 В, в знаменателе – для напряжения 6000 В.

*** Максимальное отклонение от приведенного значения $\pm 15\%$.

25.3. Габаритные, установочные и присоединительные размеры

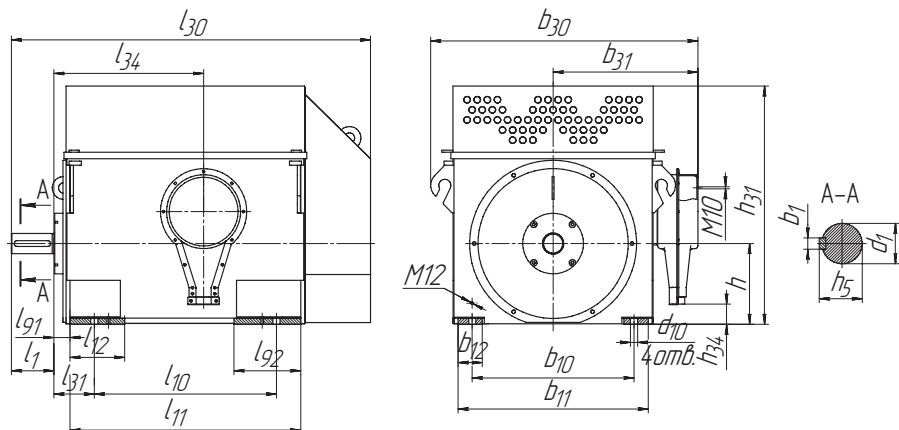


Таблица 25.3.1
Габаритные, установочные и присоединительные размеры электродвигателей ДАЗ04-400

Тип электродвигателя	l1	l10	l11	l12	l30	l31	l34	l91	l92	b1	b10	b11	b12	b30	b31	h	h5	h31	h34	d	d1	d10
ДАЗ04-400ХК-4	210	900	1140	270	1775	80	740	200	330	28	800	940	120	1320	710	400	106	1180	100	M10	100	35
ДАЗ04-400ХК-4	210	900	1140	270	1775	80	740	200	330	28	800	940	120	1320	710	400	106	1180	100	M10	100	35
ДАЗ04-400ХК-4Д	210	900	1140	270	1775	80	740	200	330	28	800	940	120	1320	710	400	106	1180	100	M10	100	35
ДАЗ04-400Х-4	210	900	1140	270	1775	80	740	200	330	28	800	940	120	1320	710	400	106	1180	100	M10	100	35
ДАЗ04-400Х-4Д	210	900	1140	270	1775	80	740	200	330	28	800	940	120	1320	710	400	106	1180	100	M10	100	35
ДАЗ04-400У-4	210	1000	1240	270	1875	80	840	200	330	28	800	940	120	1320	710	400	106	1240	100	M10	100	35
ДАЗ04-400УК-4Д	210	1000	1240	270	1875	80	840	200	330	28	800	940	120	1320	710	400	106	1240	100	M10	100	35
ДАЗ04-400У-4Д	210	1000	1240	270	1875	80	840	200	330	28	800	940	120	1320	710	400	106	1240	100	M10	100	35
ДАЗ04-400ХК-6	210	900	1140	270	1775	80	740	200	330	28	800	940	120	1320	710	400	106	1180	100	M10	100	35
ДАЗ04-400ХК-6Д	210	900	1140	270	1775	80	740	200	330	28	800	940	120	1320	710	400	106	1180	100	M10	100	35
ДАЗ04-400Х-6	210	900	1140	270	1775	80	740	200	330	28	800	940	120	1320	710	400	106	1180	100	M10	100	35
ДАЗ04-400Х-6Д	210	900	1140	270	1775	80	740	200	330	28	800	940	120	1320	710	400	106	1180	100	M10	100	35
ДАЗ04-400У-6	210	1000	1240	270	1875	80	840	200	330	28	800	940	120	1320	710	400	106	1240	100	M10	100	35
ДАЗ04-400УК-6Д	210	1000	1240	270	1875	80	840	200	330	28	800	940	120	1320	710	400	106	1240	100	M10	100	35
ДАЗ04-400У-6Д	210	1000	1240	270	1875	80	840	200	330	28	800	940	120	1320	710	400	106	1240	100	M10	100	35
ДАЗ04-400Х-8	210	900	1140	270	1775	80	740	200	330	28	800	940	120	1320	710	400	106	1180	100	M10	100	35
ДАЗ04-400Х-8Д	210	900	1140	270	1775	80	740	200	330	28	800	940	120	1320	710	400	106	1180	100	M10	100	35
ДАЗ04-400У-8	210	1000	1240	270	1875	80	840	200	330	28	800	940	120	1320	710	400	106	1240	100	M10	100	35
ДАЗ04-400УК-8Д	210	1000	1240	270	1875	80	840	200	330	28	800	940	120	1320	710	400	106	1240	100	M10	100	35
ДАЗ04-400У-10	210	1000	1240	270	1875	80	840	200	330	28	800	940	120	1320	710	400	106	1240	100	M10	100	35
ДАЗ04-400У-10Д	210	1000	1240	270	1875	80	840	200	330	28	800	940	120	1320	710	400	106	1240	100	M10	100	35

Таблица 25.3.2

Габаритные, установочные и присоединительные размеры электродвигателей ДАЗ04-450

Тип электродвигателя	l1	l'10	l11	l12	l30	l31	l34	l91	l92	b1	b10	b11	b12	b30	b31	h	h5	h31	h34	d	d1	d10
ДАЗ04-450Х-4	210	900	1190	270	1750	103	1010	224	330	28	900	1040	120	1420	760	450	116	1365	206	M10	110	35
ДАЗ04-450Х-4Д	210	1000	1290	270	1850	103	1110	224	330	28	900	1040	120	1420	760	450	116	1400	206	M10	110	35
ДАЗ04-450У-4	210	1000	1290	270	1850	103	1110	224	330	28	900	1040	120	1420	760	450	116	1400	206	M10	110	35
ДАЗ04-450У-4Д	210	1120	1410	270	1970	103	1230	224	330	28	900	1040	120	1420	760	450	116	1400	206	M10	110	35
ДАЗ04-450Х-6	210	900	1190	270	1750	103	1010	224	330	28	900	1040	120	1420	760	450	116	1365	206	M10	110	35
ДАЗ04-450Х-6Д	210	1000	1290	270	1850	103	1110	224	330	28	900	1040	120	1420	760	450	116	1400	206	M10	110	35
ДАЗ04-450У-6	210	1000	1290	270	1850	103	1110	224	330	28	900	1040	120	1420	760	450	116	1400	206	M10	110	35
ДАЗ04-450У-6Д	210	1120	1410	270	1970	103	1230	224	330	28	900	1040	120	1420	760	450	116	1400	206	M10	110	35
ДАЗ04-450Х-8	210	900	1190	270	1750	103	1010	224	330	28	900	1040	120	1420	760	450	116	1365	206	M10	110	35
ДАЗ04-450Х-8Д	210	1000	1290	270	1850	103	1110	224	330	28	900	1040	120	1420	760	450	116	1400	206	M10	110	35
ДАЗ04-450УК-8	210	1000	1290	270	1850	103	1110	224	330	28	900	1040	120	1420	760	450	116	1400	206	M10	110	35
ДАЗ04-450УК-8Д	210	1000	1290	270	1850	103	1110	224	330	28	900	1040	120	1420	760	450	116	1400	206	M10	110	35
ДАЗ04-450У-8	210	1000	1290	270	1850	103	1110	224	330	28	900	1040	120	1420	760	450	116	1400	206	M10	110	35
ДАЗ04-450У-8Д	210	1120	1410	270	1970	103	1230	224	330	28	900	1040	120	1420	760	450	116	1400	206	M10	110	35
ДАЗ04-450Х-10	210	900	1190	270	1750	103	1010	224	330	28	900	1040	120	1420	760	450	116	1365	206	M10	110	35
ДАЗ04-450Х-10Д	210	1000	1290	270	1850	103	1110	224	330	28	900	1040	120	1420	760	450	116	1400	206	M10	110	35
ДАЗ04-450У-10	210	1000	1290	270	1850	103	1110	224	330	28	900	1040	120	1420	760	450	116	1400	206	M10	110	35
ДАЗ04-450У-10Д	210	1120	1410	270	1970	103	1230	224	330	28	900	1040	120	1420	760	450	116	1400	206	M10	110	35
ДАЗ04-450Х-12	210	900	1190	270	1750	103	1010	224	330	28	900	1040	120	1420	760	450	116	1365	206	M10	110	35
ДАЗ04-450Х-12Д	210	1000	1290	270	1850	103	1110	224	330	28	900	1040	120	1420	760	450	116	1400	206	M10	110	35
ДАЗ04-450У-12	210	1000	1290	270	1850	103	1110	224	330	28	900	1040	120	1420	760	450	116	1400	206	M10	110	35
ДАЗ04-450У-12Д	210	1120	1410	270	1970	103	1230	224	330	28	900	1040	120	1420	760	450	116	1400	206	M10	110	35

Таблица 25.3.3

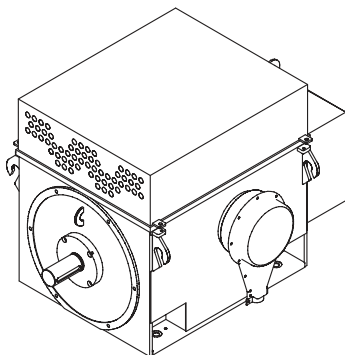
Габаритные, установочные и присоединительные размеры электродвигателей ДАЗ04-560

Тип электродвигателя	l1	l10	l11	l12	l30	l31	l34	l91	l92	b1	b10	b11	b12	b30	b31	h	h5	h31	h34	d	d1	d10
ДАЗ04-560ХК-4	250	1000	1390	320	2215	130	875	250	380	36	1000	1230	170	1615	860	560	148	1645	400	M10	140	42
ДАЗ04-560Х-4	250	1000	1390	320	2215	130	875	250	380	36	1000	1230	170	1615	860	560	148	1645	400	M10	140	42
ДАЗ04-560Х-4Д	250	1000	1390	320	2215	130	875	250	380	36	1000	1230	170	1615	860	560	148	1645	400	M10	140	42
ДАЗ04-560УК-4	250	1250	1635	320	2460	130	1125	250	380	36	1000	1230	170	1615	860	560	148	1645	400	M10	140	42
ДАЗ04-560УК-4Д	250	1250	1635	320	2460	130	1125	250	380	36	1000	1230	170	1615	860	560	148	1645	400	M10	140	42
ДАЗ04-560У-4	250	1250	1635	320	2460	130	1125	250	380	36	1000	1230	170	1615	860	560	148	1645	400	M10	140	42
ДАЗ04-560У-4Д	250	1250	1635	320	2460	130	1125	250	380	36	1000	1230	170	1615	860	560	148	1645	400	M10	140	42
ДАЗ04-560ХК-6	250	1000	1390	320	2215	130	875	250	380	36	1000	1230	170	1615	860	560	148	1645	400	M10	140	42
ДАЗ04-560Х-6	250	1000	1390	320	2215	130	875	250	380	36	1000	1230	170	1615	860	560	148	1645	400	M10	140	42
ДАЗ04-560Х-6Д	250	1000	1390	320	2215	130	875	250	380	36	1000	1230	170	1615	860	560	148	1645	400	M10	140	42
ДАЗ04-560УК-6	250	1250	1635	320	2460	130	1125	250	380	36	1000	1230	170	1615	860	560	148	1645	400	M10	140	42
ДАЗ04-560УК-6Д	250	1250	1635	320	2460	130	1125	250	380	36	1000	1230	170	1615	860	560	148	1645	400	M10	140	42
ДАЗ04-560У-6	250	1250	1635	320	2460	130	1125	250	380	36	1000	1230	170	1615	860	560	148	1645	400	M10	140	42
ДАЗ04-560У-6Д	250	1250	1635	320	2460	130	1125	250	380	36	1000	1230	170	1615	860	560	148	1645	400	M10	140	42
ДАЗ04-560УК-8	250	1000	1390	320	2215	130	875	250	380	36	1000	1230	170	1615	860	560	148	1645	400	M10	140	42
ДАЗ04-560УК-8Д	250	1000	1390	320	2215	130	875	250	380	36	1000	1230	170	1615	860	560	148	1645	400	M10	140	42
ДАЗ04-560УК-8	250	1250	1635	320	2460	130	1125	250	380	36	1000	1230	170	1615	860	560	148	1645	400	M10	140	42
ДАЗ04-560УК-8Д	250	1250	1635	320	2460	130	1125	250	380	36	1000	1230	170	1615	860	560	148	1645	400	M10	140	42
ДАЗ04-560У-8	250	1250	1635	320	2460	130	1125	250	380	36	1000	1230	170	1615	860	560	148	1645	400	M10	140	42
ДАЗ04-560У-8Д	250	1250	1635	320	2460	130	1125	250	380	36	1000	1230	170	1615	860	560	148	1645	400	M10	140	42
ДАЗ04-560УК-10	250	1000	1390	320	2215	130	875	250	380	36	1000	1230	170	1615	860	560	148	1645	400	M10	140	42
ДАЗ04-560УК-10Д	250	1000	1390	320	2215	130	875	250	380	36	1000	1230	170	1615	860	560	148	1645	400	M10	140	42
ДАЗ04-560Х-10	250	1000	1390	320	2215	130	875	250	380	36	1000	1230	170	1615	860	560	148	1645	400	M10	140	42

Окончание таблицы 25.3.3.

Тип электродвигателя	l1	l10	l11	l12	l30	l31	l34	l91	l92	b1	b10	b11	b12	b30	b31	h	h5	h31	h34	d	d1	d10
ДАЗ04-560Х-10Д	250	1000	1390	320	2215	130	875	250	380	36	1000	1230	170	1615	860	560	148	1645	400	M10	140	42
ДАЗ04-560УК-10	250	1250	1635	320	2460	130	1125	250	380	36	1000	1230	170	1615	860	560	148	1645	400	M10	140	42
ДАЗ04-560УК-10Д	250	1250	1635	320	2460	130	1125	250	380	36	1000	1230	170	1615	860	560	148	1645	400	M10	140	42
ДАЗ04-560У-10	250	1250	1635	320	2460	130	1125	250	380	36	1000	1230	170	1615	860	560	148	1645	400	M10	140	42
ДАЗ04-560У-10Д	250	1250	1635	320	2460	130	1125	250	380	36	1000	1230	170	1615	860	560	148	1645	400	M10	140	42
ДАЗ04-560ХК-12	250	1000	1390	320	2215	130	875	250	380	36	1000	1230	170	1615	860	560	148	1645	400	M10	140	42
ДАЗ04-560ХК-12Д	250	1000	1390	320	2215	130	875	250	380	36	1000	1230	170	1615	860	560	148	1645	400	M10	140	42
ДАЗ04-560Х-12	250	1000	1390	320	2215	130	875	250	380	36	1000	1230	170	1615	860	560	148	1645	400	M10	140	42
ДАЗ04-560Х-12Д	250	1000	1390	320	2215	130	875	250	380	36	1000	1230	170	1615	860	560	148	1645	400	M10	140	42
ДАЗ04-560УК-12	250	1250	1635	320	2460	130	1125	250	380	36	1000	1230	170	1615	860	560	148	1645	400	M10	140	42
ДАЗ04-560УК-12Д	250	1250	1635	320	2460	130	1125	250	380	36	1000	1230	170	1615	860	560	148	1645	400	M10	140	42
ДАЗ04-560У-12	250	1250	1635	320	2460	130	1125	250	380	36	1000	1230	170	1615	860	560	148	1645	400	M10	140	42
ДАЗ04-560У-12Д	250	1250	1635	320	2460	130	1125	250	380	36	1000	1230	170	1615	860	560	148	1645	400	M10	140	42

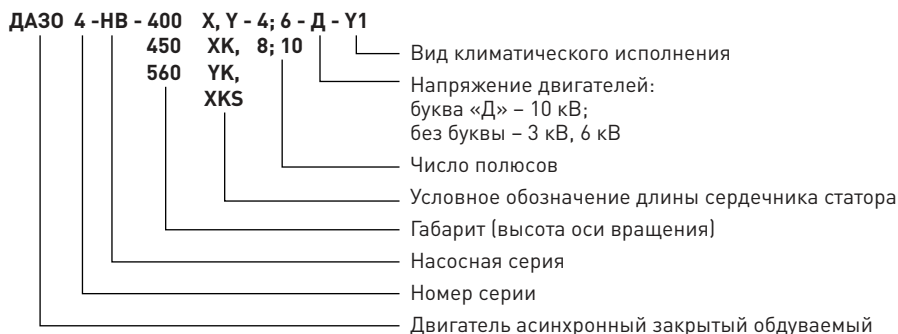
26. Высоковольтные электродвигатели серии ДАЗ04-НВ



26.1. Общие сведения

Электродвигатели серии ДАЗ04-НВ предназначены для привода насосов и малоинерционных механизмов с легкими условиями пуска.

Структура условного обозначения:



Стандартное исполнение электродвигателей серии ДАЗ04 обеспечивает следующие параметры:

- Высота оси вращения 400, 450, 560 мм;
- Частота вращения от 500 до 1500 об/мин;
- Номинальная мощность от 200 до 2000 кВт;
- Конструктивное исполнение по способу монтажа IM1001;
- Способ охлаждения IC611;
- Климатическое исполнение Y1;
- Степень защиты IP54;
- Вакуум-нагнетательная пропитка обмотки статора эпоксидным компаундом с классом нагревостойкости F;
- Оснащение датчиками контроля температуры подшипниковых узлов и контроля температуры статора НСХ 50М.

26.2. Технические характеристики

Таблица 26.2.1

Технические характеристики электродвигателей серии ДАЗО4-НВ-400

Тип электродвигателя	Мощность, кВт	Частота вращения, об/мин	Напряжение, В*	Ток статора, А**	КПД, %	Козф. Мощности	Кратность пускового тока	Кратность пускового момента	Кратность максимального момента	Масса, кг***
ДАЗО4-НВ-400ХКС-4	250	1500	3000/6000	59,8/30,0	93,6	0,85	7,5	0,75	1,3	1830
ДАЗО4-НВ-400ХК-4	315	1500	3000/6000	75,2/37,6	93,7	0,86	7,5	0,75	1,3	1830
ДАЗО4-НВ-400ХК-4Д	250	1500	10000	17,4	94,3	0,88	7,5	0,75	1,3	2020
ДАЗО4-НВ-400Х-4	400	1500	3000/6000	94,0/47,0	94,2	0,87	7,5	0,75	1,3	1950
ДАЗО4-НВ-400Х-4Д	315	1500	10000	21,8	94,7	0,88	7,5	0,75	1,3	2150
ДАЗО4-НВ-400У-4	500	1500	3000/6000	116,6/58,3	94,8	0,87	7,5	0,75	1,3	2080
ДАЗО4-НВ-400УК-4Д	400	1500	10000	27,6	95	0,88	7,5	0,75	1,3	2250
ДАЗО4-НВ-400У-4Д	500	1500	10000	34,4	95,4	0,88	7,5	0,75	1,3	2520
ДАЗО4-НВ-400ХК-6	250	1000	3000/6000	62,2/31,1	93,2	0,83	7,5	0,75	1,3	1780
ДАЗО4-НВ-400ХК-6Д	200	1000	10000	14,6	94,2	0,84	7,5	0,75	1,3	2050
ДАЗО4-НВ-400Х-6	315	1000	3000/6000	76,0/38,0	93,9	0,85	7,5	0,75	1,3	2060
ДАЗО4-НВ-400Х-6Д	250	1000	10000	18,2	94,5	0,84	7,5	0,75	1,3	2200
ДАЗО4-НВ-400У-6	400	1000	3000/6000	96,2/48,1	94,2	0,85	7,5	0,75	1,3	2400
ДАЗО4-НВ-400УК-6Д	315	1000	10000	22,5	94,9	0,85	7,5	0,75	1,3	2350
ДАЗО4-НВ-400У-6Д	400	1000	10000	28,6	95,1	0,85	7,5	0,75	1,3	2560
ДАЗО4-НВ-400Х-8	200	750	3000/6000	54,0/27,0	92,5	0,77	7,5	0,75	1,3	2100
ДАЗО4-НВ-400Х-8Д	200	750	10000	15,5	94,3	0,79	7,5	0,75	1,3	2350
ДАЗО4-НВ-400У-8	250	750	3000/6000	65,4/32,7	93	0,79	7,5	0,75	1,3	2360
ДАЗО4-НВ-400УК-8Д	250	750	10000	19,3	94,6	0,79	7,5	0,75	1,3	2580
ДАЗО4-НВ-400У-10	200	600	3000/6000	56,6/28,3	92	0,74	7,5	0,75	1,3	2340
ДАЗО4-НВ-400У-10Д	200	600	10000	17	91	0,72	7,5	0,75	1,3	2567

* При всех напряжениях соединение фаз – У.

** В числителе указаны данные для напряжения 3000 В, в знаменателе – для напряжения 6000 В.

*** Максимальное отклонение от приведенного значения $\pm 15\%$.

Таблица 26.2.2

Технические характеристики электродвигателей серии ДАЗ04-НВ-450

Тип электродвигателя	Мощность, кВт	Частота вращения, об/мин	Напряжение, В*	Ток статора, А**	КПД, %	Козф. Мощности	Кратность пускового тока	Кратность пускового момента	Кратность максимального момента	Масса, кг***
ДАЗ04-НВ-450Х-4	630	1500	3000/6000	146,8/73,4	95	0,87	7,5	0,75	1,3	2360
ДАЗ04-НВ-450Х-4Д	630	1500	10000	43	95	0,89	7,5	0,75	1,3	2720
ДАЗ04-НВ-450У-4	800	1500	3000/6000	183,8/91,9	95,2	0,88	7,5	0,75	1,3	3040
ДАЗ04-НВ-450У-4Д	800	1500	10000	54,4	95,4	0,89	7,5	0,75	1,3	3050
ДАЗ04-НВ-450Х-6	500	1000	3000/6000	120,2/60,1	94,6	0,85	7,5	0,75	1,3	2400
ДАЗ04-НВ-450Х-6Д	500	1000	10000	35,4	94,7	0,86	7,5	0,75	1,3	2770
ДАЗ04-НВ-450У-6	630	1000	3000/6000	150,2/75,1	95	0,85	7,5	0,75	1,3	2760
ДАЗ04-НВ-450У-6Д	630	1000	10000	44,5	95	0,86	7,5	0,75	1,3	3100
ДАЗ04-НВ-450Х-8	315	750	3000/6000	80,6/40,3	94	0,8	7,5	0,75	1,3	2340
ДАЗ04-НВ-450Х-8Д	315	750	10000	22,9	94,5	0,84	7,5	0,75	1,3	2700
ДАЗ04-НВ-450УК-8	400	750	3000/6000	102,0/51,0	94,4	0,8	7,5	0,75	1,3	2300
ДАЗ04-НВ-450УК-8Д	400	750	10000	29,7	94,4	0,82	7,5	0,75	1,3	2970
ДАЗ04-НВ-450У-8	500	750	3000/6000	127,2/63,6	94,6	0,8	7,5	0,75	1,3	2740
ДАЗ04-НВ-450У-8Д	500	750	10000	36,2	95	0,84	7,5	0,75	1,3	3200
ДАЗ04-НВ-450Х-10	250	600	3000/6000	66,0/33,0	92,5	0,78	7,5	0,75	1,3	2250
ДАЗ04-НВ-450Х-10Д	250	600	10000	19,3	93,5	0,8	7,5	0,75	1,3	2620
ДАЗ04-НВ-450У-10	315	600	3000/6000	82,0/41,0	93	0,8	7,5	0,75	1,3	2520
ДАЗ04-НВ-450У-10Д	315	600	10000	24,2	93,8	0,8	7,5	0,75	1,3	2890
ДАЗ04-НВ-450Х-12	200	500	3000/6000	56,0/28,0	91,7	0,75	7,5	0,75	1,3	2330
ДАЗ04-НВ-450Х-12Д	200	500	10000	15,9	93,2	0,78	7,5	0,75	1,3	2700
ДАЗ04-НВ-450У-12	250	500	3000/6000	70,0/35,0	92,2	0,75	7,5	0,75	1,3	2540
ДАЗ04-НВ-450У-12Д	250	500	10000	19,8	93,5	0,78	7,5	0,75	1,3	2900

* При всех напряжениях соединение фаз – У.

** В числителе указаны данные для напряжения 3000 В, в знаменателе – для напряжения 6000 В.

*** Максимальное отклонение от приведенного значения $\pm 15\%$.

Таблица 26.2.3

Технические характеристики электродвигателей серии ДАЗО4-НВ-560

Тип электродвигателя	Мощность, кВт	Частота вращения, об/мин	Напряжение, В*	Ток статора, А**	КПД, %	Козф. Мощности	Кратность пускового тока	Кратность пускового момента	Кратность максимального момента	Масса, кг***
ДАЗО4-НВ-560ХК-4	1000	1500	3000/6000	232/115	95,5	0,9	7,5	0,75	1,3	4460
ДАЗО4-НВ-560Х-4	1250	1500	3000/6000	290/145	95,5	0,87	7,5	0,75	1,3	4165
ДАЗО4-НВ-560Х-4Д	1000	1500	10000	70,5	95,5	0,86	7,5	0,75	1,3	4165
ДАЗО4-НВ-560УК-4	1600	1500	3000/6000	365/182,5	95,8	0,88	7,5	0,75	1,3	5130
ДАЗО4-НВ-560УК-4Д	1250	1500	10000	87	95,3	0,87	7,5	0,75	1,3	4800
ДАЗО4-НВ-560У-4	2000	1500	3000/6000	455,0/227,5	96	0,88	7,5	0,75	1,3	5560
ДАЗО4-НВ-560У-4Д	1600	1500	10000	109,5	95,6	0,88	7,5	0,75	1,3	5150
ДАЗО4-НВ-560ХК-6	800	1000	3000/6000	191,0/95,2	95,3	0,84	7,5	0,75	1,3	4550
ДАЗО4-НВ-560Х-6	1000	1000	3000/6000	238,0/119,0	95,5	0,85	7,5	0,75	1,3	4480
ДАЗО4-НВ-560Х-6Д	800	1000	10000	58	94,9	0,84	7,5	0,75	1,3	4350
ДАЗО4-НВ-560УК-6	1250	1000	3000/6000	292,0/146,0	95,8	0,86	7,5	0,75	1,3	5190
ДАЗО4-НВ-560УК-6Д	1000	1000	10000	71,5	95,2	0,85	7,5	0,75	1,3	4900
ДАЗО4-НВ-560У-6	1600	1000	3000/6000	374,0/187,0	96	0,8	7,5	0,75	1,3	5210
ДАЗО4-НВ-560У-6Д	1250	1000	10000	89	95,5	0,85	7,5	0,75	1,3	5230
ДАЗО4-НВ-560Х-8	630	750	3000/6000	162,0/81,0	94,7	0,79	7,5	0,75	1,3	4280
ДАЗО4-НВ-560Х-8Д	630	750	10000	49,5	94,7	0,78	7,5	0,75	1,3	4300
ДАЗО4-НВ-560УК-8	800	750	3000/6000	202,0/101,0	95	0,8	7,5	0,75	1,3	4980
ДАЗО4-НВ-560УК-8Д	800	750	10000	61,5	94,7	0,79	7,5	0,75	1,3	4990
ДАЗО4-НВ-560У-8	1000	750	3000/6000	253,0/126,5	95,3	0,8	7,5	0,75	1,3	5050
ДАЗО4-НВ-560У-8Д	1000	750	10000	77	95	0,79	7,5	0,75	1,3	5360
ДАЗО4-НВ-560ХК-10	400	600	3000/6000	105,0/52,5	93,6	0,78	7,5	0,75	1,3	4100
ДАЗО4-НВ-560ХК-10Д	400	600	10000	32,5	93,4	0,76	7,5	0,75	1,3	4140
ДАЗО4-НВ-560Х-10	500	600	3000/6000	129,0/64,5	94,1	0,79	7,5	0,75	1,3	4150
ДАЗО4-НВ-560Х-10Д	500	600	10000	40	93,8	0,77	7,5	0,75	1,3	4155
ДАЗО4-НВ-560УК-10	630	600	3000/6000	162,0/81,0	94,6	0,79	7,5	0,75	1,3	4890
ДАЗО4-НВ-560УК-10Д	630	600	10000	49,5	94,3	0,78	7,5	0,75	1,3	5030
ДАЗО4-НВ-560У-10	800	600	3000/6000	202,0/101,0	94,9	0,8	7,5	0,75	1,3	5355
ДАЗО4-НВ-560У-10Д	800	600	10000	61,5	94,6	0,79	7,5	0,75	1,3	5210
ДАЗО4-НВ-560ХК-12	315	500	3000/6000	87,0/43,5	92,9	0,74	7,5	0,75	1,3	3870

Окончание таблицы 26.2.3

Тип электродвигателя	Мощность, кВт	Частота вращения, об/мин	Напряжение, В*	Ток статора, А**	КПД, %	Козф. Мощности	Кратность пускового тока	Кратность пускового момента	Кратность максимального момента	Масса, кг***
ДАЗ04-НВ-560ХК-12Д	315	500	10000	27,1	92,6	0,73	7,5	0,75	1,3	3920
ДАЗ04-НВ-560Х-12	400	500	3000/6000	109,0/54,5	93,4	0,75	7,5	0,75	1,3	4150
ДАЗ04-НВ-560Х-12Д	400	500	10000	33,5	93,1	0,74	7,5	0,75	1,3	4155
ДАЗ04-НВ-560УК-12	500	500	3000/6000	136,0/68,0	93,9	0,75	7,5	0,75	1,3	4840
ДАЗ04-НВ-560УК-12Д	500	500	10000	41,5	93,6	0,74	7,5	0,75	1,3	4850
ДАЗ04-НВ-560У-12	630	500	3000/6000	170,0/85,0	94,4	0,75	7,5	0,75	1,3	5160
ДАЗ04-НВ-560У-12Д	630	500	10000	51,5	94,1	0,75	7,5	0,75	1,3	5180

* При всех напряжениях соединение фаз – У.

** В числителе указаны данные для напряжения 3000 В, в знаменателе – для напряжения 6000 В.

*** Максимальное отклонение от приведенного значения $\pm 15\%$.

26.3. Габаритные, установочные и присоединительные размеры

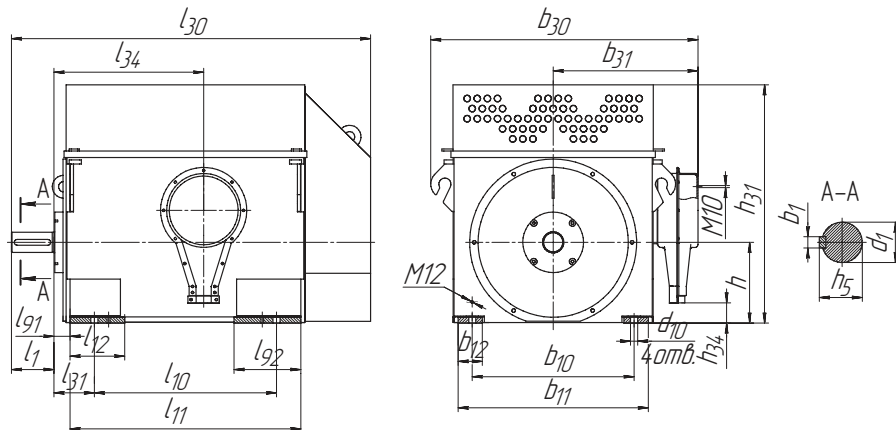


Таблица 26.3.1 Габаритные, установочные и присоединительные размеры электродвигателей ДАЗ04-НВ-400

Тип электродвигателя	l1	l10	l11	l12	l30	l31	l34	l91	l92	b1	b10	b11	b12	b30	b31	h	h5	h31	h34	d	d1	d10	b33
ДАЗ04-НВ-400ХК-4	210	900	1140	270	1775	80	740	200	330	28	800	940	120	1320	710	400	106	1180	100	M10	100	35	25
ДАЗ04-НВ-400ХК-4	210	900	1140	270	1775	80	740	200	330	28	800	940	120	1320	710	400	106	1180	100	M10	100	35	25
ДАЗ04-НВ-400ХК-4Д	210	900	1140	270	1775	80	740	200	330	28	800	940	120	1320	710	400	106	1180	100	M10	100	35	25
ДАЗ04-НВ-400Х-4	210	900	1140	270	1775	80	740	200	330	28	800	940	120	1320	710	400	106	1180	100	M10	100	35	25
ДАЗ04-НВ-400Х-4Д	210	900	1140	270	1775	80	740	200	330	28	800	940	120	1320	710	400	106	1180	100	M10	100	35	25
ДАЗ04-НВ-400У-4	210	1000	1240	270	1875	80	840	200	330	28	800	940	120	1320	710	400	106	1240	100	M10	100	35	25
ДАЗ04-НВ-400УК-4Д	210	1000	1240	270	1875	80	840	200	330	28	800	940	120	1320	710	400	106	1240	100	M10	100	35	25
ДАЗ04-НВ-400У-4Д	210	1000	1240	270	1875	80	840	200	330	28	800	940	120	1320	710	400	106	1240	100	M10	100	35	25
ДАЗ04-НВ-400ХК-6	210	900	1140	270	1775	80	740	200	330	28	800	940	120	1320	710	400	106	1180	100	M10	100	35	25
ДАЗ04-НВ-400ХК-6Д	210	900	1140	270	1775	80	740	200	330	28	800	940	120	1320	710	400	106	1180	100	M10	100	35	25
ДАЗ04-НВ-400Х-6	210	900	1140	270	1775	80	740	200	330	28	800	940	120	1320	710	400	106	1180	100	M10	100	35	25
ДАЗ04-НВ-400Х-6Д	210	900	1140	270	1775	80	740	200	330	28	800	940	120	1320	710	400	106	1180	100	M10	100	35	25
ДАЗ04-НВ-400У-6	210	1000	1240	270	1875	80	840	200	330	28	800	940	120	1320	710	400	106	1240	100	M10	100	35	25
ДАЗ04-НВ-400УК-6Д	210	1000	1240	270	1875	80	840	200	330	28	800	940	120	1320	710	400	106	1240	100	M10	100	35	25
ДАЗ04-НВ-400У-6Д	210	1000	1240	270	1875	80	840	200	330	28	800	940	120	1320	710	400	106	1240	100	M10	100	35	25
ДАЗ04-НВ-400Х-8	210	900	1140	270	1775	80	740	200	330	28	800	940	120	1320	710	400	106	1180	100	M10	100	35	25
ДАЗ04-НВ-400Х-8Д	210	900	1140	270	1775	80	740	200	330	28	800	940	120	1320	710	400	106	1180	100	M10	100	35	25
ДАЗ04-НВ-400У-8	210	1000	1240	270	1875	80	840	200	330	28	800	940	120	1320	710	400	106	1240	100	M10	100	35	25
ДАЗ04-НВ-400УК-8Д	210	1000	1240	270	1875	80	840	200	330	28	800	940	120	1320	710	400	106	1240	100	M10	100	35	25
ДАЗ04-НВ-400У-10	210	1000	1240	270	1875	80	840	200	330	28	800	940	120	1320	710	400	106	1240	100	M10	100	35	25
ДАЗ04-НВ-400У-10Д	210	1000	1240	270	1875	80	840	200	330	28	800	940	120	1320	710	400	106	1240	100	M10	100	35	25

Таблица 26.3.2 Габаритные, установочные и присоединительные размеры электродвигателей ДАЗ04-НВ-450

Тип электродвигателя	l1	l10	l11	l12	l30	l31	l34	l91	l92	b1	b10	b11	b12	b30	b31	h	h5	h31	h34	d	d1	d10	b33
ДАЗ04-НВ-450Х-4	210	900	1190	270	1750	103	1010	224	330	28	900	1040	120	1420	760	450	116	1365	206	M10	110	35	25
ДАЗ04-НВ-450Х-4Д	210	1000	1290	270	1850	103	1110	224	330	28	900	1040	120	1420	760	450	116	1400	206	M10	110	35	25
ДАЗ04-НВ-450У-4	210	1000	1290	270	1850	103	1110	224	330	28	900	1040	120	1420	760	450	116	1400	206	M10	110	35	25
ДАЗ04-НВ-450У-4Д	210	1120	1410	270	1970	103	1230	224	330	28	900	1040	120	1420	760	450	116	1400	206	M10	110	35	25
ДАЗ04-НВ-450Х-6	210	900	1190	270	1750	103	1010	224	330	28	900	1040	120	1420	760	450	116	1365	206	M10	110	35	25
ДАЗ04-НВ-450Х-6Д	210	1000	1290	270	1850	103	1110	224	330	28	900	1040	120	1420	760	450	116	1400	206	M10	110	35	25
ДАЗ04-НВ-450У-6	210	1000	1290	270	1850	103	1110	224	330	28	900	1040	120	1420	760	450	116	1400	206	M10	110	35	25
ДАЗ04-НВ-450У-6Д	210	1120	1410	270	1970	103	1230	224	330	28	900	1040	120	1420	760	450	116	1400	206	M10	110	35	25
ДАЗ04-НВ-450Х-8	210	900	1190	270	1750	103	1010	224	330	28	900	1040	120	1420	760	450	116	1365	206	M10	110	35	25
ДАЗ04-НВ-450Х-8Д	210	1000	1290	270	1850	103	1110	224	330	28	900	1040	120	1420	760	450	116	1400	206	M10	110	35	25
ДАЗ04-НВ-450УК-8	210	1000	1290	270	1850	103	1110	224	330	28	900	1040	120	1420	760	450	116	1400	206	M10	110	35	25
ДАЗ04-НВ-450УК-8Д	210	1000	1290	270	1850	103	1110	224	330	28	900	1040	120	1420	760	450	116	1400	206	M10	110	35	25
ДАЗ04-НВ-450У-8	210	1000	1290	270	1850	103	1110	224	330	28	900	1040	120	1420	760	450	116	1400	206	M10	110	35	25
ДАЗ04-НВ-450У-8Д	210	1120	1410	270	1970	103	1230	224	330	28	900	1040	120	1420	760	450	116	1400	206	M10	110	35	25
ДАЗ04-НВ-450Х-10	210	900	1190	270	1750	103	1010	224	330	28	900	1040	120	1420	760	450	116	1365	206	M10	110	35	25
ДАЗ04-НВ-450Х-10Д	210	1000	1290	270	1850	103	1110	224	330	28	900	1040	120	1420	760	450	116	1400	206	M10	110	35	25
ДАЗ04-НВ-450У-10	210	1000	1290	270	1850	103	1110	224	330	28	900	1040	120	1420	760	450	116	1400	206	M10	110	35	25
ДАЗ04-НВ-450У-10Д	210	1120	1410	270	1970	103	1230	224	330	28	900	1040	120	1420	760	450	116	1400	206	M10	110	35	25
ДАЗ04-НВ-450Х-12	210	900	1190	270	1750	103	1010	224	330	28	900	1040	120	1420	760	450	116	1365	206	M10	110	35	25
ДАЗ04-НВ-450Х-12Д	210	1000	1290	270	1850	103	1110	224	330	28	900	1040	120	1420	760	450	116	1400	206	M10	110	35	25
ДАЗ04-НВ-450У-12	210	1000	1290	270	1850	103	1110	224	330	28	900	1040	120	1420	760	450	116	1400	206	M10	110	35	25
ДАЗ04-НВ-450У-12Д	210	1120	1410	270	1970	103	1230	224	330	28	900	1040	120	1420	760	450	116	1400	206	M10	110	35	25

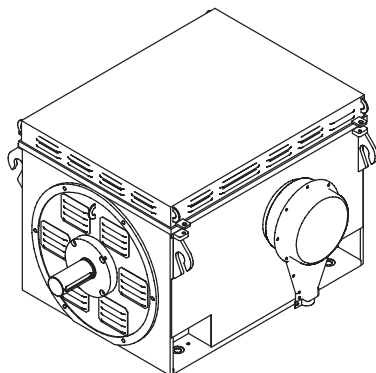
Таблица 26.3.3 **Габаритные, установочные и присоединительные размеры электродвигателей ДАЗ04-НВ-560**

Тип электродвигателя	l1	l10	l11	l12	l30	l31	l34	l91	l92	b1	b10	b11	b12	b30	b31	h	h5	h31	h34	d	d10	b33	
ДАЗ04-НВ-560ХК-4	250	1000	1390	320	2215	130	875	250	380	36	1000	1230	170	1615	860	560	148	1645	400	M10	140	42	25
ДАЗ04-НВ-560Х-4	250	1000	1390	320	2215	130	875	250	380	36	1000	1230	170	1615	860	560	148	1645	400	M10	140	42	25
ДАЗ04-НВ-560Х-4Д	250	1000	1390	320	2215	130	875	250	380	36	1000	1230	170	1615	860	560	148	1645	400	M10	140	42	25
ДАЗ04-НВ-560УК-4	250	1250	1635	320	2460	130	1125	250	380	36	1000	1230	170	1615	860	560	148	1645	400	M10	140	42	25
ДАЗ04-НВ-560УК-4Д	250	1250	1635	320	2460	130	1125	250	380	36	1000	1230	170	1615	860	560	148	1645	400	M10	140	42	25
ДАЗ04-НВ-560У-4	250	1250	1635	320	2460	130	1125	250	380	36	1000	1230	170	1615	860	560	148	1645	400	M10	140	42	25
ДАЗ04-НВ-560У-4Д	250	1250	1635	320	2460	130	1125	250	380	36	1000	1230	170	1615	860	560	148	1645	400	M10	140	42	25
ДАЗ04-НВ-560ХК-6	250	1000	1390	320	2215	130	875	250	380	36	1000	1230	170	1615	860	560	148	1645	400	M10	140	42	25
ДАЗ04-НВ-560Х-6	250	1000	1390	320	2215	130	875	250	380	36	1000	1230	170	1615	860	560	148	1645	400	M10	140	42	25
ДАЗ04-НВ-560УК-6	250	1000	1390	320	2215	130	875	250	380	36	1000	1230	170	1615	860	560	148	1645	400	M10	140	42	25
ДАЗ04-НВ-560У-6	250	1000	1390	320	2215	130	875	250	380	36	1000	1230	170	1615	860	560	148	1645	400	M10	140	42	25
ДАЗ04-НВ-560УК-6Д	250	1250	1635	320	2460	130	1125	250	380	36	1000	1230	170	1615	860	560	148	1645	400	M10	140	42	25
ДАЗ04-НВ-560У-6Д	250	1250	1635	320	2460	130	1125	250	380	36	1000	1230	170	1615	860	560	148	1645	400	M10	140	42	25
ДАЗ04-НВ-560УК-6Д	250	1250	1635	320	2460	130	1125	250	380	36	1000	1230	170	1615	860	560	148	1645	400	M10	140	42	25
ДАЗ04-НВ-560У-6	250	1250	1635	320	2460	130	1125	250	380	36	1000	1230	170	1615	860	560	148	1645	400	M10	140	42	25
ДАЗ04-НВ-560У-6Д	250	1250	1635	320	2460	130	1125	250	380	36	1000	1230	170	1615	860	560	148	1645	400	M10	140	42	25
ДАЗ04-НВ-560Х-8	250	1000	1390	320	2215	130	875	250	380	36	1000	1230	170	1615	860	560	148	1645	400	M10	140	42	25
ДАЗ04-НВ-560Х-8Д	250	1000	1390	320	2215	130	875	250	380	36	1000	1230	170	1615	860	560	148	1645	400	M10	140	42	25
ДАЗ04-НВ-560УК-8	250	1250	1635	320	2460	130	1125	250	380	36	1000	1230	170	1615	860	560	148	1645	400	M10	140	42	25
ДАЗ04-НВ-560УК-8Д	250	1250	1635	320	2460	130	1125	250	380	36	1000	1230	170	1615	860	560	148	1645	400	M10	140	42	25
ДАЗ04-НВ-560У-8	250	1250	1635	320	2460	130	1125	250	380	36	1000	1230	170	1615	860	560	148	1645	400	M10	140	42	25
ДАЗ04-НВ-560У-8Д	250	1250	1635	320	2460	130	1125	250	380	36	1000	1230	170	1615	860	560	148	1645	400	M10	140	42	25
ДАЗ04-НВ-560ХК-10	250	1000	1390	320	2215	130	875	250	380	36	1000	1230	170	1615	860	560	148	1645	400	M10	140	42	25
ДАЗ04-НВ-560Х-10Д	250	1000	1390	320	2215	130	875	250	380	36	1000	1230	170	1615	860	560	148	1645	400	M10	140	42	25

Окончание таблицы 26.3.3

Тип электродвигателя	l1	l10	l11	l12	l30	l30	l31	l34	l91	l92	b1	b10	b11	b12	b30	b31	h	h5	h31	h34	d	d1	d10	b33
ДАЗ04-НВ-560Х-10	250	1000	1390	320	2215	130	875	250	380	36	1000	1230	170	1615	860	560	148	1645	400	M10	140	140	42	25
ДАЗ04-НВ-560Х-10Д	250	1000	1390	320	2215	130	875	250	380	36	1000	1230	170	1615	860	560	148	1645	400	M10	140	140	42	25
ДАЗ04-НВ-560УК-10	250	1250	1635	320	2460	130	1125	250	380	36	1000	1230	170	1615	860	560	148	1645	400	M10	140	140	42	25
ДАЗ04-НВ-560УК-10Д	250	1250	1635	320	2460	130	1125	250	380	36	1000	1230	170	1615	860	560	148	1645	400	M10	140	140	42	25
ДАЗ04-НВ-560У-10	250	1250	1635	320	2460	130	1125	250	380	36	1000	1230	170	1615	860	560	148	1645	400	M10	140	140	42	25
ДАЗ04-НВ-560У-10Д	250	1250	1635	320	2460	130	1125	250	380	36	1000	1230	170	1615	860	560	148	1645	400	M10	140	140	42	25
ДАЗ04-НВ-560ХК-12	250	1000	1390	320	2215	130	875	250	380	36	1000	1230	170	1615	860	560	148	1645	400	M10	140	140	42	25
ДАЗ04-НВ-560ХК-12Д	250	1000	1390	320	2215	130	875	250	380	36	1000	1230	170	1615	860	560	148	1645	400	M10	140	140	42	25
ДАЗ04-НВ-560Х-12	250	1000	1390	320	2215	130	875	250	380	36	1000	1230	170	1615	860	560	148	1645	400	M10	140	140	42	25
ДАЗ04-НВ-560Х-12Д	250	1000	1390	320	2215	130	875	250	380	36	1000	1230	170	1615	860	560	148	1645	400	M10	140	140	42	25
ДАЗ04-НВ-560УК-12	250	1250	1635	320	2460	130	1125	250	380	36	1000	1230	170	1615	860	560	148	1645	400	M10	140	140	42	25
ДАЗ04-НВ-560УК-12Д	250	1250	1635	320	2460	130	1125	250	380	36	1000	1230	170	1615	860	560	148	1645	400	M10	140	140	42	25
ДАЗ04-НВ-560У-12	250	1250	1635	320	2460	130	1125	250	380	36	1000	1230	170	1615	860	560	148	1645	400	M10	140	140	42	25
ДАЗ04-НВ-560У-12Д	250	1250	1635	320	2460	130	1125	250	380	36	1000	1230	170	1615	860	560	148	1645	400	M10	140	140	42	25

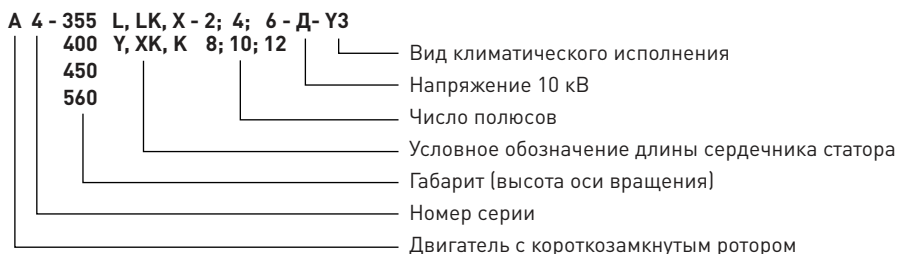
27. Высоковольтные электродвигатели серии А4



27.1. Общие сведения

Электродвигатели серии А4 предназначены для привода насосов, вентиляторов, воздухо-дувок, дымососов и других механизмов, в том числе для привода механизмов собственных нужд тепловых и атомных электростанций.

Структура условного обозначения:



Стандартное исполнение электродвигателей серии А4

обеспечивает следующие параметры:

- Высота оси вращения 355, 400, 450, 560 мм;
- Частота вращения от 500 до 1500 об/мин;
- Номинальная мощность от 200 до 2000 кВт;
- Конструктивное исполнение по способу монтажа IM1001;
- Способ охлаждения IC01;
- Климатическое исполнение УЗ;
- Степень защиты IP23;
- Вакуум-нагнетательная пропитка обмотки статора эпоксидным компаундом с классом нагревостойкости F;
- Оснащение датчиками контроля температуры подшипниковых узлов и контроля температуры статора НСХ 50М.

27.2. Технические характеристики

Таблица 27.2.1

Технические характеристики электродвигателей серии А4-355

Тип электродвигателя	Мощность, кВт	Частота вращения, об/мин	Напряжение, В*	Ток статора, А**	КПД, %	Козф. мощности	Кратность пускового тока	Кратность пускового момента	Кратность максимального момента	Максимально допустимый момент инерции приводного механизма, кг*м ²	Масса, кг***
A4-355LK-4	200	1500	3000/6000	45,8/22,9	93,2	0,9	6	0,9	2,3	83	1320
A4-355L-4	250	1500	3000/6000	57,2/28,6	93,4	0,9	5,7	0,9	2,2	104	1320
A4-355X-4	315	1500	3000/6000	72,0/36,0	93,6	0,9	5,7	0,9	2,2	128	1510
A4-355Y-4	400	1500	3000/6000	90,0/45,0	94	0,91	5,7	0,9	2,2	157	1560
A4-355L-6	200	1000	3000/6000	49,6/24,8	94	0,83	5,4	1	2,5	233	1570
A4-355X-6	250	1000	3000/6000	61,4/30,7	94,4	0,83	5,2	1	2,5	287	1690
A4-400XKS-4	315	1500	3000/6000	73,8/36,9	94,4	0,86	6	1	2,6	180	1850

* При всех напряжениях соединение фаз – Y.

** В числителе указаны данные для напряжения 3000 В, в знаменателе – для напряжения 6000 В.

*** Максимальное отклонение от приведенного значения $\pm 15\%$.

Таблица 27.2.2

Технические характеристики электродвигателей серии А4-400

Тип электродвигателя	Мощность, кВт	Частота вращения, об/мин	Напряжение, В*	Ток статора, А**	КПД, %	Козф. мощности	Кратность пускового тока	Кратность пускового момента	Кратность максимального момента	Максимально допустимый момент инерции приводного механизма, кг*м ²	Масса, кг***
A4-400XK-4	400	1500	3000/6000	93,6/46,8	94,6	0,87	6	1	2,6	245	1900
A4-400X-4	500	1500	3000/6000	115,4/57,7	94,8	0,87	6,2	1	2,6	300	2000
A4-400Y-4	630	1500	3000/6000	145,0/72,5	95,1	0,88	6,4	1	2,6	325	2270
A4-400XK-6	315	1000	3000/6000	76,0/38,0	93,6	0,85	5,7	1	2,2	375	2210
A4-400X-6	400	1000	3000/6000	95,2/47,6	94	0,86	5,7	1	2,2	625	2220
A4-400Y-6	500	1000	3000/6000	120,0/60,0	94,4	0,85	6	1	2,2	800	2250
A4-400X-8	250	750	3000/6000	60,4/30,2	93,4	0,84	5,2	1	2	625	2280
A4-400Y-8	315	750	3000/6000	76,0/38,0	93,8	0,85	5	1	2	850	2270
A4-400X-10	200	600	3000/6000	55,0/27,5	92	0,76	5	1	1,9	850	2755
A4-400Y-10	250	600	3000/6000	67,6/33,8	92,5	0,77	4,8	1	1,8	1575	2755
A4-400XK-4Д	315	1500	10000	21,7	94,2	0,89	5,3	1	2,2	180	2380

Окончание таблицы 27.2.2

Тип электродвигателя	Мощность, кВт	Частота вращения, об/мин	Напряжение, В*	Ток статора, А**	КПД, %	Козф. мощности	Кратность пускового тока	Кратность пускового момента	Кратность максимального момента	Максимально допустимый момент инерции приводного механизма, кг*м ²	Масса, кг***
A4-400X-4Д	400	1500	10000	27,4	94,6	0,89	5,3	1	2,2	250	2530
A4-400YK-4Д	500	1500	10000	34,2	94,9	0,89	5,3	1	2,2	300	2650
A4-400Y-4Д	630	1500	10000	42,9	95,2	0,89	5,3	1	2,2	330	2440
A4-400XK-6Д	250	1000	10000	17,8	94,1	0,86	5	1	2,1	550	2415
A4-400X-6Д	315	1000	10000	23,4	94,5	0,86	5	1	2,1	600	2585
A4-400YK-6Д	400	1000	10000	28,4	94,7	0,86	5	1	2,1	787,5	2765
A4-400Y-6Д	500	1000	10000	35,3	95	0,86	5	1	2,1	850	3010
A4-400X-8Д	250	750	10000	19,2	94,2	0,8	4,5	0,9	2	725	2765
A4-400YK-8Д	315	750	10000	24,1	94,5	0,8	4,5	0,9	2	1300	3040
A4-450X-4	800	1500	3000/6000	185,8/92,9	95,3	0,87	5	1	2	375	2460

* При всех напряжениях соединение фаз – Y.

** В числителе указаны данные для напряжения 3000 В, в знаменателе – для напряжения 6000 В.

 *** Максимальное отклонение от приведенного значения $\pm 15\%$.

Таблица 27.2.3

Технические характеристики электродвигателей серии А4-450

Тип электродвигателя	Мощность, кВт	Частота вращения, об/мин	Напряжение, В*	Ток статора, А**	КПД, %	Козф. мощности	Кратность пускового тока	Кратность пускового момента	Кратность максимального момента	Максимально допустимый момент инерции приводного механизма, кг*м ²	Масса, кг***
A4-450Y-4	1000	1500	3000/6000	226,4/113,2	95,5	0,89	5	1	2	450	2820
A4-450X-6	630	1000	3000/6000	148,8/74,4	94,7	0,86	4,5	1	1,9	950	2530
A4-450Y-6	800	1000	3000/6000	194,8/97,4	95,2	0,83	4,5	1	1,9	1100	2840
A4-450X-8	400	750	3000/6000	105,0/52,5	93,8	0,82	4,5	0,9	2	1275	2320
A4-450YK-8	500	750	3000/6000	126,2/63,1	94,3	0,81	5	0,9	1,9	1575	2650
A4-450Y-8	630	750	3000/6000	164,0/82,0	94,8	0,78	5	0,9	1,9	1825	2900
A4-450X-10	315	600	3000/6000	80,6/40,3	93	0,81	4,8	1	1,9	1575	2400
A4-450Y-10	400	600	3000/6000	101,8/50,9	93,4	0,81	4,5	1	1,8	1825	2630

Окончание таблицы 27.2.3

Тип электродвигателя	Мощность, кВт	Частота вращения, об/мин	Напряжение, В*	Ток статора, А**	КПД, %	Козф. мощности	Кратность пускового тока	Кратность пускового момента	Кратность максимального момента	Максимально допустимый момент инерции приводного механизма, кг*м ²	Масса, кг***
A4-450X-12	250	500	3000/6000	66,4/33,2	93	0,78	4,6	1	2	1875	2590
A4-450Y-12	315	500	3000/6000	83,4/41,7	93,2	0,78	4,6	1	2	2150	2950
A4-450X-4Д	800	1500	10000	55,7	95,3	0,87	5	1	2	375	3020
A4-450Y-4Д	1000	1500	10000	67,9	95,5	0,89	5	1	2	437,5	3200
A4-450X-6Д	630	1000	10000	44,6	94,7	0,86	4,5	1	1,9	925	2890
A4-450Y-6Д	800	1000	10000	58,4	95,2	0,83	4,5	1	1,9	1075	3350
A4-450X-8Д	400	750	10000	31,5	93,8	0,82	4,5	0,9	2	1575	2900
A4-450YK-8Д	500	750	10000	37,8	94,3	0,81	5	0,9	1,9	1800	3160
A4-450Y-8Д	630	750	10000	49,2	94,8	0,78	5	0,9	1,9	2025	3400
A4-450X-10Д	315	600	10000	24,1	93	0,81	4,8	1	1,9	2325	2750
A4-450Y-10Д	400	600	10000	30,5	93,4	0,81	4,5	1	1,8	2675	3000
A4-450X-12Д	250	500	10000	19,9	93	0,78	4,6	1	2	3075	2870
A4-450Y-12Д	315	500	10000	25	93,2	0,78	4,6	1	2	3537,5	3100
A4-560X-4	1250	1500	3000/6000	290,0/145,0	95,5	0,87	6,9	1,1	2,5	575	4900

* При всех напряжениях соединение фаз – Y.

** В числителе указаны данные для напряжения 3000 В, в знаменателе – для напряжения 6000 В.

*** Максимальное отклонение от приведенного значения $\pm 15\%$.

Таблица 27.2.4

Технические характеристики электродвигателей серии А4-560

Тип электродвигателя	Мощность, кВт	Частота вращения, об/мин	Напряжение, В*	Ток статора, А**	КПД, %	Козф. мощности	Кратность пускового тока	Кратность пускового момента	Кратность максимального момента	Максимально допустимый момент инерции приводного механизма, кг*м ²	Масса, кг***
A4-560YK-4	1600	1500	3000/6000	365,0/182,5	95,8	0,88	6,9	1,1	2,5	675	6040
A4-560YK-4Д	1250	1500	10000	87	95,3	0,87	6,7	1,1	2,4	600	5640
A4-560Y-4	2000	1500	3000/6000	455,0/227,5	96	0,88	6,9	1,1	2,5	850	6550
A4-560Y-4Д	1600	1500	10000	109,5	95,6	0,88	6,7	1,1	2,4	650	6055

Продолжение таблицы 27.2.4

Тип электродвигателя	Мощность, кВт	Частота вращения, об/мин	Напряжение, В*	Ток статора, А**	КПД, %	Кэф. мощности	Кратность пускового тока	Кратность пускового момента	Кратность максимального момента	Максимально допустимый момент инерции привода механизма, кг*м ²	Масса, кг***
A4-560X-6	1000	1000	3000/6000	238,0/119,0	95,5	0,85	6,5	1,3	2,3	1825	5270
A4-560YK-6	1250	1000	3000/6000	292,0/146,0	95,8	0,86	6,5	1,3	2,3	2100	5300
A4-560YK-6Д	1000	1000	10000	71,5	95,2	0,85	6,2	1,2	2,2	2200	5760
A4-560Y-6	1600	1000	3000/6000	374,0/187,0	96	0,8	6,5	1,3	2,3	2475	6130
A4-560Y-6Д	1250	1000	10000	89	95,5	0,85	6,2	1,2	2,2	2250	6150
A4-560YK-8	800	750	3000/6000	202,0/101,0	95	0,8	6	1,3	2,2	3400	5860
A4-560YK-8Д	800	750	10000	61,5	94,7	0,79	5,8	1,2	2,1	3675	5870
A4-560Y-8	1000	750	3000/6000	253,0/126,5	95,3	0,8	6	1,3	2,2	3925	5950
A4-560Y-8Д	1000	750	10000	77	95	0,79	5,8	1,2	2,1	3925	6315
A4-560X-10	500	600	3000/6000	129,0/64,5	94,1	0,79	6	1,3	2,3	3925	4880
A4-560X-10Д	500	600	10000	40	93,8	0,77	5,9	1,2	2,2	2475	4890
A4-560YK-10	630	600	3000/6000	162,0/81,0	94,6	0,79	6	1,3	2,3	4725	5750
A4-560YK-10Д	630	600	10000	49,5	94,3	0,78	5,9	1,2	2,2	3275	5920
A4-560Y-10	800	600	3000/6000	202,0/101,0	94,9	0,8	6	1,3	2,3	5625	6300
A4-560Y-10Д	800	600	10000	61,5	94,6	0,79	5,9	1,2	2,2	4800	6130
A4-560X-12	400	500	3000/6000	109,0/54,5	93,4	0,75	5,5	1,3	2,2	5775	4880
A4-560X-12Д	400	500	10000	33,5	93,1	0,74	5,2	1,2	2,1	3125	4890
A4-560YK-12	500	500	3000/6000	136,0/68,0	93,9	0,75	5,5	1,3	2,2	7200	5695
A4-560YK-12Д	500	500	10000	41,5	93,6	0,74	5,2	1,2	2,1	4575	5710
A4-560Y-12	630	500	3000/6000	170,0/85,0	94,4	0,75	5,4	1,2	2,2	8000	6075
A4-560Y-12Д	630	500	10000	51,5	94,1	0,75	5,1	1,1	2,1	5375	6090

* При всех напряжениях соединение фаз – Y.

** В числителе указаны данные для напряжения 3000 В, в знаменателе – для напряжения 6000 В.

 *** Максимальное отклонение от приведенного значения $\pm 15\%$.

**27.3. Габаритные, установочные и присоединительные размеры
высоковольтных электродвигателей А4**

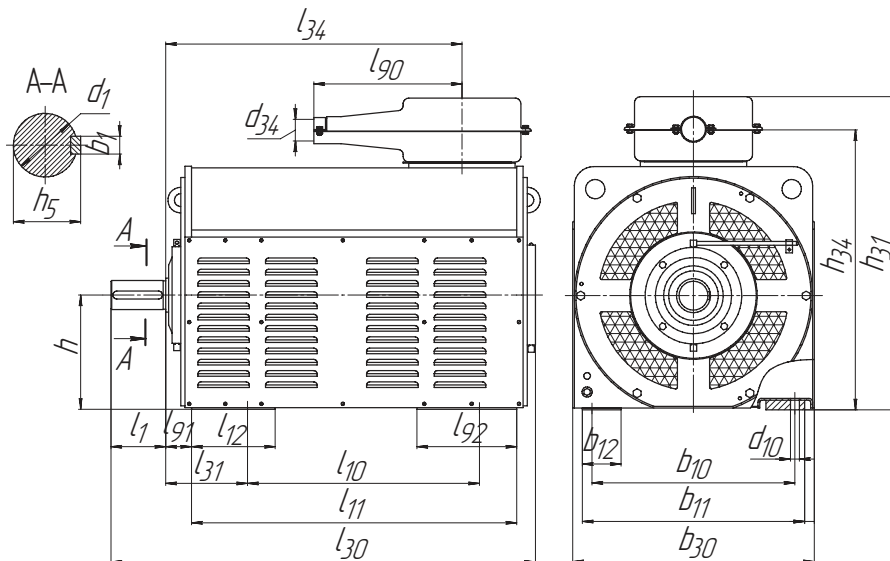


Таблица 27.3.1

Габаритные, установочные и присоединительные размеры электродвигателей А4-355

Тип электро- двигателя	b1	b10	b11	b30	d1	d10	h	h5	h31	h34	l1	l10	l11	l12	l30	l31	l34	l91	l92	d34	l90
A4-355LK-4	25	610	700	750	90	28	355	95	975	875	170	630	950	260	1258	254	860	80	310	75	460
A4-355L-4	25	610	700	750	90	28	355	95	975	875	170	630	950	260	1258	254	860	80	310	75	460
A4-355X-4	25	610	700	750	90	28	355	95	975	875	170	710	1020	260	1328	254	930	80	310	75	460
A4-355Y-4	25	610	700	750	90	28	355	95	975	875	170	800	1110	260	1418	254	1020	80	310	75	460
A4-355L-6	25	610	700	750	90	28	355	95	975	875	170	630	1020	260	1328	254	930	80	310	75	460
A4-355X-6	25	610	700	750	90	28	355	95	975	875	170	710	1110	260	1418	254	1020	80	310	75	460

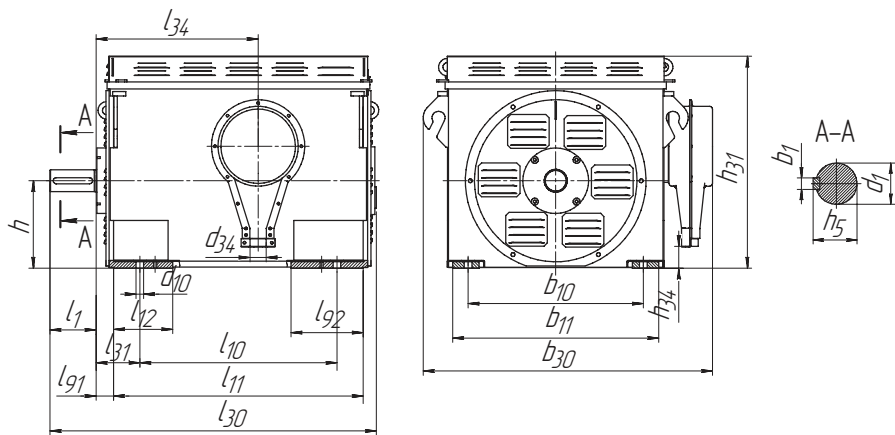


Таблица 27.3.2

Габаритные, установочные и присоединительные размеры электродвигателей А4-400

Тип электро- двигателя	b1	b10	b11	b30	d1	d10	h	h5	h31	h34	l1	l10	l11	l12	l30	l31	l34	l91	l92	d34
A4-400XKS-4	28	800	940	1320	100	35	400	106	970	100	210	900	1140	270	1490	200	740	80	330	75
A4-400XK-4	28	800	940	1320	100	35	400	106	970	100	210	900	1140	270	1490	200	740	80	330	75
A4-400X-4	28	800	940	1320	100	35	400	106	970	100	210	900	1140	270	1490	200	740	80	330	75
A4-400Y-4	28	800	940	1320	100	35	400	106	970	100	210	1000	1240	270	1590	200	840	80	330	75
A4-400XK-6	28	800	940	1320	100	35	400	106	970	100	210	900	1140	270	1490	200	740	80	330	75
A4-400X-6	28	800	940	1320	100	35	400	106	970	100	210	900	1140	270	1490	200	740	80	330	75
A4-400Y-6	28	800	940	1320	100	35	400	106	970	100	210	1000	1240	270	1590	200	840	80	330	75
A4-400X-8	28	800	940	1320	100	35	400	106	970	100	210	900	1140	270	1490	200	740	80	330	75
A4-400Y-8	28	800	940	1320	100	35	400	106	970	100	210	1000	1240	270	1590	200	840	80	330	75
A4-400X-10	28	800	940	1320	100	35	400	106	970	100	210	900	1140	270	1490	200	740	80	330	75
A4-400Y-10	28	800	940	1320	100	35	400	106	970	100	210	1000	1240	270	1590	200	840	80	330	75
A4-400XK-4Д	28	800	940	1320	100	35	400	106	970	100	210	900	1140	270	1490	200	740	80	330	75
A4-400X-4Д	28	800	940	1320	100	35	400	106	970	100	210	900	1140	270	1490	200	740	80	330	75
A4-400YK-4Д	28	800	940	1320	100	35	400	106	970	100	210	1000	1240	270	1590	200	840	80	330	75
A4-400Y-4Д	28	800	940	1320	100	35	400	106	970	100	210	1000	1240	270	1590	200	840	80	330	75
A4-400XK-6Д	28	800	940	1320	100	35	400	106	970	100	210	900	1140	270	1490	200	740	80	330	75
A4-400X-6Д	28	800	940	1320	100	35	400	106	970	100	210	900	1140	270	1490	200	740	80	330	75
A4-400YK-6Д	28	800	940	1320	100	35	400	106	970	100	210	1000	1240	270	1590	200	840	80	330	75
A4-400Y-6Д	28	800	940	1320	100	35	400	106	970	100	210	1000	1240	270	1590	200	840	80	330	75
A4-400X-8Д	28	800	940	1320	100	35	400	106	970	100	210	900	1140	270	1490	200	740	80	330	75
A4-400YK-8Д	28	800	940	1320	100	35	400	106	970	100	210	1000	1240	270	1590	200	840	80	330	75

Таблица 27.3.3

Габаритные, установочные и присоединительные размеры электродвигателей А4-450

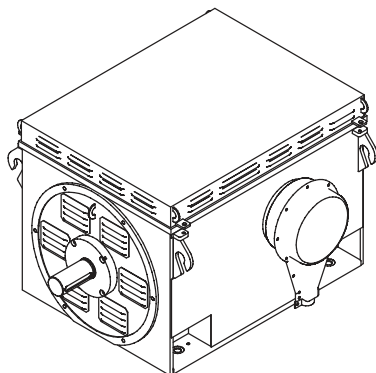
Тип электро- двигателя	b1	b10	b11	b30	d1	d10	h	h5	h31	h34	l1	l10	l11	l12	l30	l31	l34	l91	l92	d34
А4-450Х-4	28	900	1040	1420	110	35	450	116	1210	206	210	900	1190	270	1590	224	1010	103	330	75
А4-450У-4	28	900	1040	1420	110	35	450	116	1210	206	210	1000	1290	270	1690	224	1110	103	330	75
А4-450Х-6	28	900	1040	1420	110	35	450	116	1210	206	210	900	1190	270	1590	224	1010	103	330	75
А4-450У-6	28	900	1040	1420	110	35	450	116	1210	206	210	1000	1290	270	1690	224	1110	103	330	75
А4-450Х-8	28	900	1040	1420	110	35	450	116	1210	206	210	900	1190	270	1590	224	1010	103	330	75
А4-450УК-8	28	900	1040	1420	110	35	450	116	1210	206	210	1000	1290	270	1690	224	1110	103	330	75
А4-450У-8	28	900	1040	1420	110	35	450	116	1210	206	210	1000	1290	270	1690	224	1110	103	330	75
А4-450Х-10	28	900	1040	1420	110	35	450	116	1210	206	210	900	1190	270	1590	224	1010	103	330	75
А4-450У-10	28	900	1040	1420	110	35	450	116	1210	206	210	1000	1290	270	1690	224	1110	103	330	75
А4-450Х-12	28	900	1040	1420	110	35	450	116	1210	206	210	900	1190	270	1590	224	1010	103	330	75
А4-450У-12	28	900	1040	1420	110	35	450	116	1210	206	210	1000	1290	270	1690	224	1110	103	330	75
А4-450Х-4Д	28	900	1040	1420	110	35	450	116	1210	206	210	900	1190	270	1590	224	1010	103	330	75
А4-450У-4Д	28	900	1040	1420	110	35	450	116	1210	206	210	1000	1290	270	1690	224	1110	103	330	75
А4-450Х-6Д	28	900	1040	1420	110	35	450	116	1210	206	210	900	1190	270	1590	224	1010	103	330	75
А4-450У-6Д	28	900	1040	1420	110	35	450	116	1210	206	210	1000	1290	270	1690	224	1110	103	330	75
А4-450Х-8Д	28	900	1040	1420	110	35	450	116	1210	206	210	900	1190	270	1590	224	1010	103	330	75
А4-450УК-8Д	28	900	1040	1420	110	35	450	116	1210	206	210	1000	1290	270	1690	224	1110	103	330	75
А4-450У-8Д	28	900	1040	1420	110	35	450	116	1210	206	210	1000	1290	270	1690	224	1110	103	330	75
А4-450Х-10Д	28	900	1040	1420	110	35	450	116	1210	206	210	900	1190	270	1590	224	1010	103	330	75
А4-450У-10Д	28	900	1040	1420	110	35	450	116	1210	206	210	1000	1290	270	1690	224	1110	103	330	75
А4-450Х-12Д	28	900	1040	1420	110	35	450	116	1210	206	210	900	1190	270	1590	224	1010	103	330	75
А4-450У-12Д	28	900	1040	1420	110	35	450	116	1210	206	210	1000	1290	270	1690	224	1110	103	330	75

Таблица 27.3.4.

Габаритные, установочные и присоединительные размеры электродвигателей А4-560

Тип электро- двигателя	b1	b10	b11	b30	d1	d10	h	h5	h31	h34	l1	l10	l11	l12	l30	l31	l34	l91	l92	d34
A4-560X-4	36	1000	1230	1615	140	42	560	148	1645	400	250	1000	1390	320	1910	250	875	130	380	75
A4-560YK-4	36	1000	1230	1615	140	42	560	148	1645	400	250	1250	1635	320	2155	250	1125	130	380	75
A4-560YK-4Д	36	1000	1230	1615	140	42	560	148	1645	400	250	1250	1635	320	2155	250	1125	130	380	75
A4-560Y-4	36	1000	1230	1615	140	42	560	148	1645	400	250	1250	1635	320	2155	250	1125	130	380	75
A4-560Y-4Д	36	1000	1230	1615	140	42	560	148	1645	400	250	1250	1635	320	2155	250	1125	130	380	75
A4-560X-6	36	1000	1230	1615	140	42	560	148	1645	400	250	1000	1390	320	1910	250	875	130	380	75
A4-560YK-6	36	1000	1230	1615	140	42	560	148	1645	400	250	1250	1635	320	2155	250	1125	130	380	75
A4-560YK-6Д	36	1000	1230	1615	140	42	560	148	1645	400	250	1250	1635	320	2155	250	1125	130	380	75
A4-560Y-6	36	1000	1230	1615	140	42	560	148	1645	400	250	1250	1635	320	2155	250	1125	130	380	75
A4-560Y-6Д	36	1000	1230	1615	140	42	560	148	1645	400	250	1250	1635	320	2155	250	1125	130	380	75
A4-560YK-8	36	1000	1230	1615	140	42	560	148	1645	400	250	1250	1635	320	2155	250	1125	130	380	75
A4-560YK-8Д	36	1000	1230	1615	140	42	560	148	1645	400	250	1250	1635	320	2155	250	1125	130	380	75
A4-560Y-8	36	1000	1230	1615	140	42	560	148	1645	400	250	1250	1635	320	2155	250	1125	130	380	75
A4-560Y-8Д	36	1000	1230	1615	140	42	560	148	1645	400	250	1250	1635	320	2155	250	1125	130	380	75
A4-560X-10	36	1000	1230	1615	140	42	560	148	1645	400	250	1000	1390	320	1910	250	875	130	380	75
A4-560X-10Д	36	1000	1230	1615	140	42	560	148	1645	400	250	1000	1390	320	1910	250	875	130	380	75
A4-560YK-10	36	1000	1230	1615	140	42	560	148	1645	400	250	1250	1635	320	2155	250	1125	130	380	75
A4-560YK-10Д	36	1000	1230	1615	140	42	560	148	1645	400	250	1250	1635	320	2155	250	1125	130	380	75
A4-560Y-10	36	1000	1230	1615	140	42	560	148	1645	400	250	1250	1635	320	2155	250	1125	130	380	75
A4-560Y-10Д	36	1000	1230	1615	140	42	560	148	1645	400	250	1250	1635	320	2155	250	1125	130	380	75
A4-560X-12	36	1000	1230	1615	140	42	560	148	1645	400	250	1000	1390	320	1910	250	875	130	380	75
A4-560X-12Д	36	1000	1230	1615	140	42	560	148	1645	400	250	1000	1390	320	1910	250	875	130	380	75
A4-560YK-12	36	1000	1230	1615	140	42	560	148	1645	400	250	1250	1635	320	2155	250	1125	130	380	75
A4-560YK-12Д	36	1000	1230	1615	140	42	560	148	1645	400	250	1250	1635	320	2155	250	1125	130	380	75
A4-560Y-12	36	1000	1230	1615	140	42	560	148	1645	400	250	1250	1635	320	2155	250	1125	130	380	75
A4-560Y-12Д	36	1000	1230	1615	140	42	560	148	1645	400	250	1250	1635	320	2155	250	1125	130	380	75

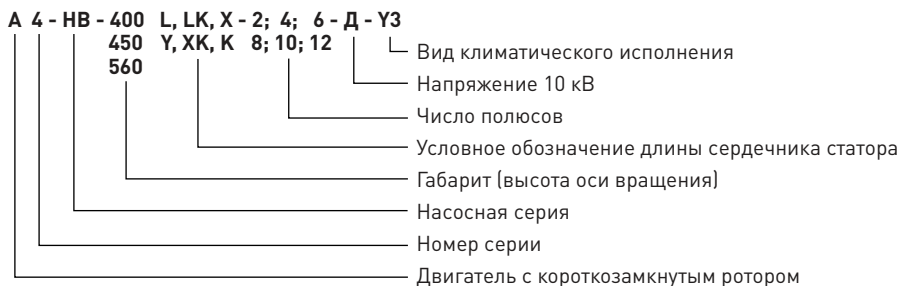
28. Высоковольтные электродвигатели серии А4-НВ



28.1. Общие сведения

Электродвигатели серии А4 предназначены для привода насосов и малоинерционных механизмов с легкими условиями пуска.

Структура условного обозначения:



Стандартное исполнение электродвигателей серии А4 обеспечивает следующие параметры:

- Высота оси вращения 400, 450, 560 мм;
- Частота вращения от 500 до 1500 об/мин;
- Номинальная мощность от 200 до 2000 кВт;
- Конструктивное исполнение по способу монтажа IM1001;
- Способ охлаждения IC01;
- Климатическое исполнение УЗ;
- Степень защиты IP23;
- Вакуум-нагнетательная пропитка обмотки статора эпоксидным компаундом с классом нагревостойкости F;
- Оснащение датчиками контроля температуры подшипниковых узлов и контроля температуры статора HСХ 50М.

28.2. Технические характеристики

Таблица 28.2.1

Технические характеристики электродвигателей серии А4-НВ-400

Тип электродвигателя	Мощность, кВт	Частота вращения, об/мин	Напряжение, В*	Ток статора, А**	КПД, %	Козф. Мощности	Кратность пускового тока	Кратность пускового момента	Кратность максимального момента	Масса, кг***
А4-НВ-400ХКС-4	315	1500	3000/6000	73,8/36,9	94,4	0,86	7,5	0,75	1,3	1615
А4-НВ-400ХК-4	400	1500	3000/6000	93,6/46,8	94,6	0,87	7,5	0,75	1,3	1615
А4-НВ-400Х-4	500	1500	3000/6000	115,4/57,7	94,8	0,87	7,5	0,75	1,3	1700
А4-НВ-400У-4	630	1500	3000/6000	145,0/72,5	95,1	0,88	7,5	0,75	1,3	1930
А4-НВ-400ХК-6	315	1000	3000/6000	76,0/38,0	93,6	0,85	7,5	0,75	1,3	1879
А4-НВ-400Х-6	400	1000	3000/6000	95,2/47,6	94	0,86	7,5	0,75	1,3	1887
А4-НВ-400У-6	500	1000	3000/6000	120,0/60,0	94,4	0,85	7,5	0,75	1,3	1913
А4-НВ-400Х-8	250	750	3000/6000	60,4/30,2	93,4	0,84	7,5	0,75	1,3	1938
А4-НВ-400У-8	315	750	3000/6000	76,0/38,0	93,8	0,85	7,5	0,75	1,3	1930
А4-НВ-400Х-10	200	600	3000/6000	55,0/27,5	92	0,76	7,5	0,75	1,3	2342
А4-НВ-400У-10	250	600	3000/6000	67,6/33,8	92,5	0,77	7,5	0,75	1,3	2342
А4-НВ-400ХК-4Д	315	1500	10000	21,7	94,2	0,89	7,5	0,75	1,3	2023
А4-НВ-400Х-4Д	400	1500	10000	27,4	94,6	0,89	7,5	0,75	1,3	2151
А4-НВ-400УК-4Д	500	1500	10000	34,2	94,9	0,89	7,5	0,75	1,3	2253
А4-НВ-400У-4Д	630	1500	10000	42,9	95,2	0,89	7,5	0,75	1,3	2074
А4-НВ-400ХК-6Д	250	1000	10000	17,8	94,1	0,86	7,5	0,75	1,3	2053
А4-НВ-400Х-6Д	315	1000	10000	23,4	94,5	0,86	7,5	0,75	1,3	2197
А4-НВ-400УК-6Д	400	1000	10000	28,4	94,7	0,86	7,5	0,75	1,3	2350
А4-НВ-400У-6Д	500	1000	10000	35,3	95	0,86	7,5	0,75	1,3	2559
А4-НВ-400Х-8Д	250	750	10000	19,2	94,2	0,8	7,5	0,75	1,3	2350
А4-НВ-400УК-8Д	315	750	10000	24,1	94,5	0,8	7,5	0,75	1,3	2584

* При всех напряжениях соединение фаз – У.

** В числителе указаны данные для напряжения 3000 В, в знаменателе – для напряжения 6000 В.

 *** Максимальное отклонение от приведенного значения $\pm 15\%$.

Продолжение таблицы 28.2.2

Технические характеристики электродвигателей серии А4-НВ-450

Тип электродвигателя	Мощность, кВт	Частота вращения, об/мин	Напряжение, В*	Ток статора, А**	КПД, %	Козф. Мощности	Кратность пускового тока	Кратность пускового момента	Кратность максимального момента	Масса, кг***
A4-НВ-450X-4	800	1500	3000/6000	185,8/92,9	95,3	0,87	7,5	0,75	1,3	2091
A4-НВ-450Y-4	1000	1500	3000/6000	226,4/113,2	95,5	0,89	7,5	0,75	1,3	2397
A4-НВ-450X-6	630	1000	3000/6000	148,8/74,4	94,7	0,86	7,5	0,75	1,3	2151
A4-НВ-450Y-6	800	1000	3000/6000	194,8/97,4	95,2	0,83	7,5	0,75	1,3	2414
A4-НВ-450X-8	400	750	3000/6000	105,0/52,5	93,8	0,82	7,5	0,75	1,3	1972
A4-НВ-450YK-8	500	750	3000/6000	126,2/63,1	94,3	0,81	7,5	0,75	1,3	2253
A4-НВ-450Y-8	630	750	3000/6000	164,0/82,0	94,8	0,78	7,5	0,75	1,3	2465
A4-НВ-450X-10	315	600	3000/6000	80,6/40,3	93	0,81	7,5	0,75	1,3	2040
A4-НВ-450Y-10	400	600	3000/6000	101,8/50,9	93,4	0,81	7,5	0,75	1,3	2236
A4-НВ-450X-12	250	500	3000/6000	66,4/33,2	93	0,78	7,5	0,75	1,3	2202
A4-НВ-450Y-12	315	500	3000/6000	83,4/41,7	93,2	0,78	7,5	0,75	1,3	2508
A4-НВ-450X-4Д	800	1500	10000	55,7	95,3	0,87	7,5	0,75	1,3	2567
A4-НВ-450Y-4Д	1000	1500	10000	44,6	95,5	0,89	7,5	0,75	1,3	2720
A4-НВ-450X-6Д	630	1000	10000	44,6	94,7	0,86	7,5	0,75	1,3	2457
A4-НВ-450Y-6Д	800	1000	10000	58,4	95,2	0,83	7,5	0,75	1,3	2848
A4-НВ-450X-8Д	400	750	10000	31,5	93,8	0,82	7,5	0,75	1,3	2465
A4-НВ-450YK-8Д	500	750	10000	37,8	94,3	0,81	7,5	0,75	1,3	2686
A4-НВ-450Y-8Д	630	750	10000	49,2	94,8	0,78	7,5	0,75	1,3	2890
A4-НВ-450X-10Д	315	600	10000	24,1	93	0,81	7,5	0,75	1,3	2338
A4-НВ-450Y-10Д	400	600	10000	30,5	93,4	0,81	7,5	0,75	1,3	2550
A4-НВ-450X-12Д	250	500	10000	19,9	93	0,78	7,5	0,75	1,3	2440
A4-НВ-450Y-12Д	315	500	10000	25	93,2	0,78	7,5	0,75	1,3	2635

* При всех напряжениях соединение фаз – Y.

** В числителе указаны данные для напряжения 3000 В, в знаменателе – для напряжения 6000 В.

*** Максимальное отклонение от приведенного значения $\pm 15\%$.

Окончание таблицы 28.2.3

Технические характеристики электродвигателей серии А4-НВ-560

Тип электродвигателя	Мощность, кВт	Частота вращения, об/мин	Напряжение, В*	Ток статора, А**	КПД, %	Козф. Мощности	Кратность пускового тока	Кратность пускового момента	Кратность максимального момента	Масса, кг***
A4-НВ-560X-4	1250	1500	3000/6000	290,0/145,0	95,5	0,87	7,5	0,75	1,3	4165
A4-НВ-560YK-4	1600	1500	3000/6000	365,0/182,5	95,8	0,88	7,5	0,75	1,3	5134
A4-НВ-560YK-4Д	1250	1500	10000	87	95,3	0,87	7,5	0,75	1,3	4794
A4-НВ-560Y-4	2000	1500	3000/6000	455,0/227,5	96	0,88	7,5	0,75	1,3	5568
A4-НВ-560Y-4Д	1600	1500	10000	109,5	95,6	0,88	7,5	0,75	1,3	5147
A4-НВ-560X-6	1000	1000	3000/6000	238,0/119,0	95,5	0,85	7,5	0,75	1,3	4480
A4-НВ-560YK-6	1250	1000	3000/6000	292,0/146,0	95,8	0,86	7,5	0,75	1,3	4505
A4-НВ-560YK-6Д	1000	1000	10000	71,5	95,2	0,85	7,5	0,75	1,3	4896
A4-НВ-560Y-6	1600	1000	3000/6000	374,0/187,0	96	0,8	7,5	0,75	1,3	5211
A4-НВ-560Y-6Д	1250	1000	10000	89	95,5	0,85	7,5	0,75	1,3	5228
A4-НВ-560YK-8	800	750	3000/6000	202,0/101,0	95	0,8	7,5	0,75	1,3	4981
A4-НВ-560YK-8Д	800	750	10000	61,5	94,7	0,79	7,5	0,75	1,3	4990
A4-НВ-560Y-8	1000	750	3000/6000	253,0/126,5	95,3	0,8	7,5	0,75	1,3	5058
A4-НВ-560Y-8Д	1000	750	10000	77	95	0,79	7,5	0,75	1,3	5368
A4-НВ-560X-10	500	600	3000/6000	129,0/64,5	94,1	0,79	7,5	0,75	1,3	4148
A4-НВ-560X-10Д	500	600	10000	40	93,8	0,77	7,5	0,75	1,3	4157
A4-НВ-560YK-10	630	600	3000/6000	162,0/81,0	94,6	0,79	7,5	0,75	1,3	4888
A4-НВ-560YK-10Д	630	600	10000	49,5	94,3	0,78	7,5	0,75	1,3	5355
A4-НВ-560Y-10	800	600	3000/6000	202,0/101,0	94,9	0,8	7,5	0,75	1,3	5355
A4-НВ-560Y-10Д	800	600	10000	61,5	94,6	0,79	7,5	0,75	1,3	5211
A4-НВ-560X-12	400	500	3000/6000	109,0/54,5	93,4	0,75	7,5	0,75	1,3	4148
A4-НВ-560X-12Д	400	500	10000	33,5	93,1	0,74	7,5	0,75	1,3	4157
A4-НВ-560YK-12	500	500	3000/6000	136,0/68,0	93,9	0,75	7,5	0,75	1,3	4841
A4-НВ-560YK-12Д	500	500	10000	41,5	93,6	0,74	7,5	0,75	1,3	4854
A4-НВ-560Y-12	630	500	3000/6000	170,0/85,0	94,4	0,75	7,5	0,75	1,3	5164
A4-НВ-560Y-12Д	630	500	10000	51,5	94,1	0,75	7,5	0,75	1,3	5181

* При всех напряжениях соединение фаз – Y.

** В числителе указаны данные для напряжения 3000 В, в знаменателе – для напряжения 6000 В.

 *** Максимальное отклонение от приведенного значения $\pm 15\%$.

28.3. Габаритные, установочные и присоединительные размеры

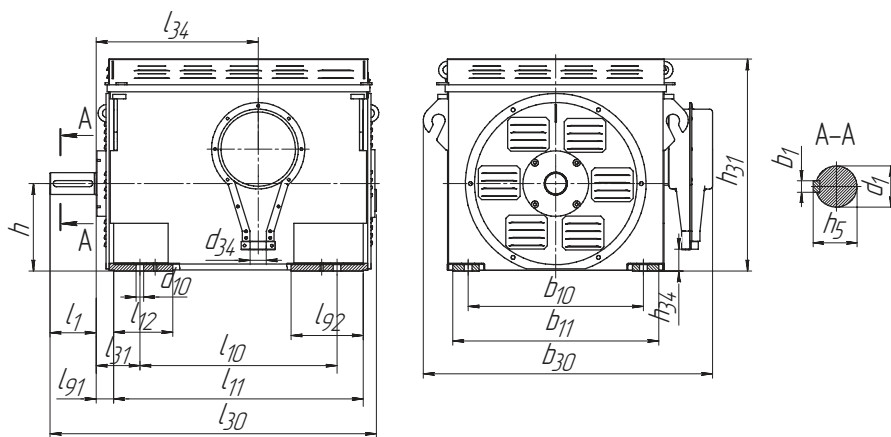


Таблица 28.3.1

Габаритные, установочные и присоединительные размеры электродвигателей А4-НВ-400

Тип электро- двигателя	b1	b10	b11	b30	d1	d10	h	h5	h31	h34	L1	L10	L11	L12	L30	L31	L34	L91	L92	d34
A4-НВ-400ХКS-4	28	800	940	1320	100	35	400	106	970	100	210	900	1140	270	1490	200	740	80	330	75
A4-НВ-400ХК-4	28	800	940	1320	100	35	400	106	970	100	210	900	1140	270	1490	200	740	80	330	75
A4-НВ-400Х-4	28	800	940	1320	100	35	400	106	970	100	210	900	1140	270	1490	200	740	80	330	75
A4-НВ-400У-4	28	800	940	1320	100	35	400	106	970	100	210	1000	1240	270	1590	200	840	80	330	75
A4-НВ-400ХК-6	28	800	940	1320	100	35	400	106	970	100	210	900	1140	270	1490	200	740	80	330	75
A4-НВ-400Х-6	28	800	940	1320	100	35	400	106	970	100	210	900	1140	270	1490	200	740	80	330	75
A4-НВ-400У-6	28	800	940	1320	100	35	400	106	970	100	210	1000	1240	270	1590	200	840	80	330	75
A4-НВ-400Х-8	28	800	940	1320	100	35	400	106	970	100	210	900	1140	270	1490	200	740	80	330	75
A4-НВ-400У-8	28	800	940	1320	100	35	400	106	970	100	210	1000	1240	270	1590	200	840	80	330	75
A4-НВ-400Х-10	28	800	940	1320	100	35	400	106	970	100	210	900	1140	270	1490	200	740	80	330	75
A4-НВ-400У-10	28	800	940	1320	100	35	400	106	970	100	210	1000	1240	270	1590	200	840	80	330	75
A4-НВ-400ХК-4Д	28	800	940	1320	100	35	400	106	970	100	210	900	1140	270	1490	200	740	80	330	75
A4-НВ-400Х-4Д	28	800	940	1320	100	35	400	106	970	100	210	900	1140	270	1490	200	740	80	330	75
A4-НВ-400УК-4Д	28	800	940	1320	100	35	400	106	970	100	210	1000	1240	270	1590	200	840	80	330	75
A4-НВ-400У-4Д	28	800	940	1320	100	35	400	106	970	100	210	1000	1240	270	1590	200	840	80	330	75
A4-НВ-400ХК-6Д	28	800	940	1320	100	35	400	106	970	100	210	900	1140	270	1490	200	740	80	330	75
A4-НВ-400Х-6Д	28	800	940	1320	100	35	400	106	970	100	210	900	1140	270	1490	200	740	80	330	75
A4-НВ-400УК-6Д	28	800	940	1320	100	35	400	106	970	100	210	1000	1240	270	1590	200	840	80	330	75

Окончание таблицы 28.3.1

Габаритные, установочные и присоединительные размеры электродвигателей А4-НВ-400

Тип электро-двигателя	b1	b10	b11	b30	d1	d10	h	h5	h31	h34	l1	l10	l11	l12	l30	l31	l34	l91	l92	d34
А4-НВ-400У-6Д	28	800	940	1320	100	35	400	106	970	100	210	1000	1240	270	1590	200	840	80	330	75
А4-НВ-400Х-8Д	28	800	940	1320	100	35	400	106	970	100	210	900	1140	270	1490	200	740	80	330	75
А4-НВ-400УК-8Д	28	800	940	1320	100	35	400	106	970	100	210	1000	1240	270	1590	200	840	80	330	75

Таблица 28.3.2

Габаритные, установочные и присоединительные размеры электродвигателей А4-НВ-450

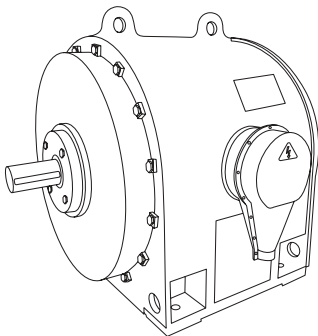
Тип электро-двигателя	b1	b10	b11	b30	d1	d10	h	h5	h31	h34	l1	l10	l11	l12	l30	l31	l34	l91	l92	d34
А4-НВ-450Х-4	28	900	1040	1420	110	35	450	116	1210	206	210	900	1190	270	1590	224	1010	103	330	75
А4-НВ-450У-4	28	900	1040	1420	110	35	450	116	1210	206	210	1000	1290	270	1690	224	1110	103	330	75
А4-НВ-450Х-6	28	900	1040	1420	110	35	450	116	1210	206	210	900	1190	270	1590	224	1010	103	330	75
А4-НВ-450У-6	28	900	1040	1420	110	35	450	116	1210	206	210	1000	1290	270	1690	224	1110	103	330	75
А4-НВ-450Х-8	28	900	1040	1420	110	35	450	116	1210	206	210	900	1190	270	1590	224	1010	103	330	75
А4-НВ-450УК-8	28	900	1040	1420	110	35	450	116	1210	206	210	1000	1290	270	1690	224	1110	103	330	75
А4-НВ-450У-8	28	900	1040	1420	110	35	450	116	1210	206	210	1000	1290	270	1690	224	1110	103	330	75
А4-НВ-450Х-10	28	900	1040	1420	110	35	450	116	1210	206	210	900	1190	270	1590	224	1010	103	330	75
А4-НВ-450У-10	28	900	1040	1420	110	35	450	116	1210	206	210	1000	1290	270	1690	224	1110	103	330	75
А4-НВ-450Х-12	28	900	1040	1420	110	35	450	116	1210	206	210	900	1190	270	1590	224	1010	103	330	75
А4-НВ-450У-12	28	900	1040	1420	110	35	450	116	1210	206	210	1000	1290	270	1690	224	1110	103	330	75
А4-НВ-450Х-4Д	28	900	1040	1420	110	35	450	116	1210	206	210	900	1190	270	1590	224	1010	103	330	75
А4-НВ-450У-4Д	28	900	1040	1420	110	35	450	116	1210	206	210	1000	1290	270	1690	224	1110	103	330	75
А4-НВ-450Х-6Д	28	900	1040	1420	110	35	450	116	1210	206	210	900	1190	270	1590	224	1010	103	330	75
А4-НВ-450У-6Д	28	900	1040	1420	110	35	450	116	1210	206	210	1000	1290	270	1690	224	1110	103	330	75
А4-НВ-450Х-8Д	28	900	1040	1420	110	35	450	116	1210	206	210	900	1190	270	1590	224	1010	103	330	75
А4-НВ-450УК-8Д	28	900	1040	1420	110	35	450	116	1210	206	210	1000	1290	270	1690	224	1110	103	330	75
А4-НВ-450У-8Д	28	900	1040	1420	110	35	450	116	1210	206	210	1000	1290	270	1690	224	1110	103	330	75
А4-НВ-450Х-10Д	28	900	1040	1420	110	35	450	116	1210	206	210	900	1190	270	1590	224	1010	103	330	75
А4-НВ-450У-10Д	28	900	1040	1420	110	35	450	116	1210	206	210	1000	1290	270	1690	224	1110	103	330	75
А4-НВ-450Х-12Д	28	900	1040	1420	110	35	450	116	1210	206	210	900	1190	270	1590	224	1010	103	330	75
А4-НВ-450У-12Д	28	900	1040	1420	110	35	450	116	1210	206	210	1000	1290	270	1690	224	1110	103	330	75

Таблица 28.3.3

Габаритные, установочные и присоединительные размеры электродвигателей А4-НВ-560

Тип электро- двигателя	b1	b10	b11	b30	d1	d10	h	h5	h31	h34	l1	l10	l11	l12	l30	l31	l34	l91	l92	d34
А4-НВ-560Х-4	36	1000	1230	1615	140	42	560	148	1645	400	250	1000	1390	320	1910	250	875	130	380	75
А4-НВ-560УК-4	36	1000	1230	1615	140	42	560	148	1645	400	250	1250	1635	320	2155	250	1125	130	380	75
А4-НВ-560УК-4Д	36	1000	1230	1615	140	42	560	148	1645	400	250	1250	1635	320	2155	250	1125	130	380	75
А4-НВ-560У-4	36	1000	1230	1615	140	42	560	148	1645	400	250	1250	1635	320	2155	250	1125	130	380	75
А4-НВ-560У-4Д	36	1000	1230	1615	140	42	560	148	1645	400	250	1250	1635	320	2155	250	1125	130	380	75
А4-НВ-560Х-6	36	1000	1230	1615	140	42	560	148	1645	400	250	1000	1390	320	1910	250	875	130	380	75
А4-НВ-560УК-6	36	1000	1230	1615	140	42	560	148	1645	400	250	1250	1635	320	2155	250	1125	130	380	75
А4-НВ-560УК-6Д	36	1000	1230	1615	140	42	560	148	1645	400	250	1250	1635	320	2155	250	1125	130	380	75
А4-НВ-560У-6	36	1000	1230	1615	140	42	560	148	1645	400	250	1250	1635	320	2155	250	1125	130	380	75
А4-НВ-560У-6Д	36	1000	1230	1615	140	42	560	148	1645	400	250	1250	1635	320	2155	250	1125	130	380	75
А4-НВ-560УК-8	36	1000	1230	1615	140	42	560	148	1645	400	250	1250	1635	320	2155	250	1125	130	380	75
А4-НВ-560УК-8Д	36	1000	1230	1615	140	42	560	148	1645	400	250	1250	1635	320	2155	250	1125	130	380	75
А4-НВ-560У-8	36	1000	1230	1615	140	42	560	148	1645	400	250	1250	1635	320	2155	250	1125	130	380	75
А4-НВ-560У-8Д	36	1000	1230	1615	140	42	560	148	1645	400	250	1250	1635	320	2155	250	1125	130	380	75
А4-НВ-560Х-10	36	1000	1230	1615	140	42	560	148	1645	400	250	1000	1390	320	1910	250	875	130	380	75
А4-НВ-560Х-10Д	36	1000	1230	1615	140	42	560	148	1645	400	250	1000	1390	320	1910	250	875	130	380	75
А4-НВ-560УК-10	36	1000	1230	1615	140	42	560	148	1645	400	250	1250	1635	320	2155	250	1125	130	380	75
А4-НВ-560УК-10Д	36	1000	1230	1615	140	42	560	148	1645	400	250	1250	1635	320	2155	250	1125	130	380	75
А4-НВ-560У-10	36	1000	1230	1615	140	42	560	148	1645	400	250	1250	1635	320	2155	250	1125	130	380	75
А4-НВ-560У-10Д	36	1000	1230	1615	140	42	560	148	1645	400	250	1250	1635	320	2155	250	1125	130	380	75
А4-НВ-560Х-12	36	1000	1230	1615	140	42	560	148	1645	400	250	1000	1390	320	1910	250	875	130	380	75
А4-НВ-560Х-12Д	36	1000	1230	1615	140	42	560	148	1645	400	250	1000	1390	320	1910	250	875	130	380	75
А4-НВ-560УК-12	36	1000	1230	1615	140	42	560	148	1645	400	250	1250	1635	320	2155	250	1125	130	380	75
А4-НВ-560УК-12Д	36	1000	1230	1615	140	42	560	148	1645	400	250	1250	1635	320	2155	250	1125	130	380	75
А4-НВ-560У-12	36	1000	1230	1615	140	42	560	148	1645	400	250	1250	1635	320	2155	250	1125	130	380	75
А4-НВ-560У-12Д	36	1000	1230	1615	140	42	560	148	1645	400	250	1250	1635	320	2155	250	1125	130	380	75

29. Высоковольтные электродвигатели серий ДАР, ДАЗ

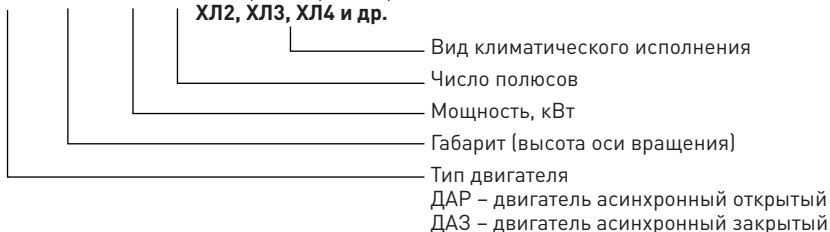


29.1. Общие сведения

Электродвигатели серий ДАР, ДАЗ предназначены для привода механизмов с тяжелыми условиями пуска, а также для привода насосов, вентиляторов, воздуходувок, дымососов и других механизмов, в том числе для привода механизмов собственных нужд электростанций.

Структура условного обозначения:

ДАР - 560 - 2000 - 4 - Т2, Т3, Т4, У2, У3, У4,
ДАР 630 1000 12 УХЛ2, УХЛ3, УХЛ4,
ХЛ2, ХЛ3, ХЛ4 и др.



Стандартное исполнение электродвигателей серии ДАР, ДАЗ

обеспечивает следующие параметры:

- Высота оси вращения 560, 630 мм;
- Частота вращения от 500 до 1500 об/мин;
- Номинальная мощность от 200 до 1000 кВт;
- Конструктивное исполнение по способу монтажа IM1001;
- Способ охлаждения IC01 для электродвигателей ДАР;
- Климатическое исполнение У3 для электродвигателей ДАР;
- Степень защиты IP21 для электродвигателей ДАР;
- Способ охлаждения IC37 для электродвигателей ДАЗ;
- Климатическое исполнение У2 для электродвигателей ДАЗ;
- Степень защиты IP55 для электродвигателей ДАЗ;
- Изоляция обмоток электродвигателей класса нагревостойкости H;
- Оснащение датчиками контроля температуры статора НСХ 50М (6 шт.), РТС-термисторами в обмотке статора (3 шт.), датчиками контроля температуры подшипников НСХ 50М (2 шт.).

29.2. Технические характеристики

Таблица 29.2.1

Технические характеристики электродвигателей серии ДАР-560

Тип электродвигателя	Мощность, кВт	Частота вращения, об/мин	Напряжение, В*	Ток статора, А**	КПД, %	Козф. Мощности	Кратность пускового тока	Кратность пускового момента	Кратность максимального момента	Масса, кг***
ДАР-560-400-4	400	1500	3000/6000	90,4/45,2	94,8	0,9	6,2	1,06	2,7	2450
ДАР-560-500-4	500	1500	3000/6000	112,2/56,1	95,2	0,9	6,3	1,13	2,7	2750
ДАР-560-630-4	630	1500	3000/6000	140,0/70,0	95,5	0,91	6,4	1,19	2,8	3250
ДАР-560-250-6	250	1000	3000/6000	59,8/29,9	94,7	0,85	6,1	1,09	2,8	2500
ДАР-560-320-6	320	1000	3000/6000	79,2/39,6	95	0,86	6,2	1,16	2,8	2650
ДАР-560-400-6	400	1000	3000/6000	92,8/46,4	95,5	0,87	6	1,14	2,7	3000
ДАР-560-200-8	200	750	3000/6000	50,4/25,2	94,5	0,81	5,7	1,11	2,7	2400
ДАР-560-250-8	250	750	3000/6000	62,2/31,1	94,8	0,82	5,7	1,1	2,7	2700
ДАР-560-320-8	320	750	3000/6000	79,2/39,6	95,2	0,82	5,9	1,2	2,8	3100
ДАР-560-200-10	200	600	3000/6000	50,6/25,3	94,5	0,8	5,6	1,11	2,6	2700
ДАР-560-250-10	250	600	3000/6000	63,0/31,5	94,9	0,8	5,8	1,18	2,7	2950

* При всех напряжениях соединение фаз – Y.

** В числителе указаны данные для напряжения 3000 В, в знаменателе – для напряжения 6000 В.

*** Максимальное отклонение от приведенного значения $\pm 15\%$.

Таблица 29.2.2

Технические характеристики электродвигателей серии ДАР-630

Тип электродвигателя	Мощность, кВт	Частота вращения, об/мин	Напряжение, В*	Ток статора, А**	КПД, %	Козф. Мощности	Кратность пускового тока	Кратность пускового момента	Кратность максимального момента	Масса, кг***
ДАР-630-800-4	800	1500	3000/6000	184,0/92,0	95,8	0,87	5,9	1,11	2,7	3950
ДАР-630-1000-4	1000	1500	3000/6000	226,0/113,0	96	0,88	5,6	1,07	2,5	4650
ДАР-630-500-6	500	1000	3000/6000	116,8/58,4	95	0,87	6,3	1,05	2,7	3400
ДАР-630-630-6	630	1000	3000/6000	144,4/72,2	95,3	0,88	6,3	1,11	2,7	3800
ДАР-630-800-6	800	1000	3000/6000	181,8/90,9	95,6	0,88	5,8	1,07	2,5	4450
ДАР-630-400-8	400	750	3000/6000	98,0/49,0	95,3	0,82	5,8	1,05	2,6	3550

Окончание таблицы 29.2.2

Тип электродвигателя	Мощность, кВт	Частота вращения, об/мин	Напряжение, В*	Ток статора, А**	КПД, %	Коеф. Мощности	Кратность пускового тока	Кратность пускового момента	Кратность максимального момента	Масса, кг***
ДАР-630-500-8	500	750	3000/6000	120,0/60,0	95,6	0,83	5,6	1,01	2,5	4000
ДАР-630-630-8	630	750	3000/6000	150,8/75,4	95,8	0,83	5,6	1,03	2,5	4500
ДАР-630-320-10	320	600	3000/6000	81,0/40,5	93,9	0,81	5,9	1,2	2,6	3500
ДАР-630-400-10	400	600	3000/6000	99,6/49,8	95,3	0,81	5,6	1,17	2,5	3950
ДАР-630-500-10	500	600	3000/6000	122,4/61,2	95,5	0,82	5,6	1,22	2,5	4400
ДАР-630-200-12	200	500	3000/6000	51,2/25,6	94,1	0,8	4,8	1,02	2,2	3500
ДАР-630-250-12	250	500	3000/6000	63,6/31,8	94,5	0,8	5	1,07	2,3	3900
ДАР-630-320-12	320	500	3000/6000	81,6/40,8	94,9	0,79	5,2	1,17	2,4	4350

* При всех напряжениях соединение фаз – Y.

** В числителе указаны данные для напряжения 3000 В, в знаменателе – для напряжения 6000 В.

*** Максимальное отклонение от приведенного значения $\pm 15\%$.

29.3. Габаритные, установочные и присоединительные размеры электродвигателей ДАР-560

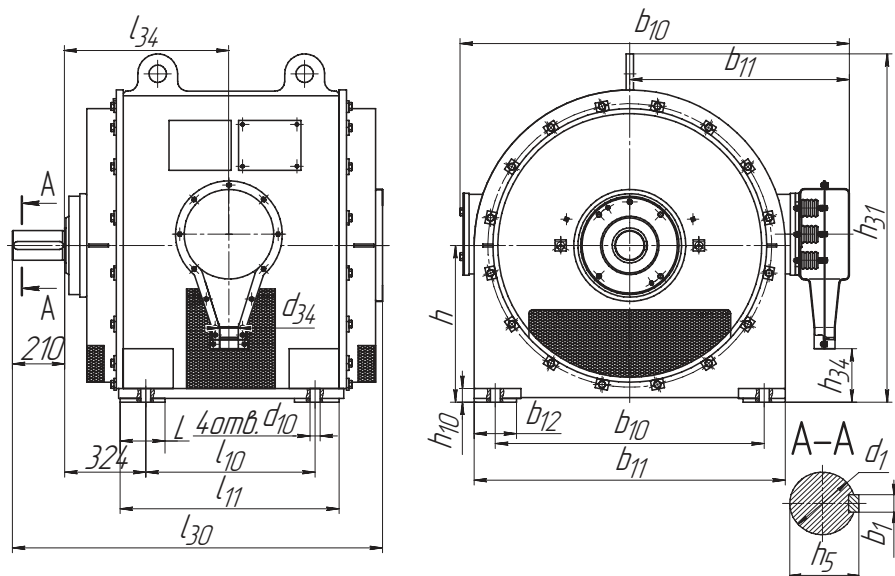


Таблица 29.3.1 Габаритные, установочные и присоединительные размеры электродвигателей ДАР-560

Тип электродвигателя	l1	l10	l11	l12	l30	l31	l34	b1	b10	b11	b12	b30	b31	h	h5	h31	h34	d1	d10	h10	d34
ДАР-560-400-4	210	480	680	175	1315	324	550	32	940	1100	160	1330	780	560	119	1235	145	110	40	55	75
ДАР-560-500-4	210	580	780	175	1415	324	600	32	940	1100	160	1330	780	560	119	1235	145	110	40	55	75
ДАР-560-630-4	210	680	880	175	1515	324	650	32	940	1100	160	1330	780	560	119	1235	145	110	40	55	75
ДАР-560-250-6	210	580	780	175	1415	324	600	32	940	1100	160	1330	780	560	119	1235	145	110	40	55	75
ДАР-560-320-6	210	580	780	175	1415	324	600	32	940	1100	160	1330	780	560	119	1235	145	110	40	55	75
ДАР-560-400-6	210	680	880	175	1515	324	650	32	940	1100	160	1330	780	560	119	1235	145	110	40	55	75
ДАР-560-200-8	210	480	680	175	1315	324	550	32	940	1100	160	1330	780	560	119	1235	145	110	40	55	75
ДАР-560-250-8	210	580	780	175	1415	324	600	32	940	1100	160	1330	780	560	119	1235	145	110	40	55	75
ДАР-560-320-8	210	680	880	175	1515	324	650	32	940	1100	160	1330	780	560	119	1235	145	110	40	55	75
ДАР-560-200-10	210	480	680	175	1315	324	550	32	940	1100	160	1330	780	560	119	1235	145	110	40	55	75
ДАР-560-250-10	210	580	780	175	1415	324	600	32	940	1100	160	1330	780	560	119	1235	145	110	40	55	75
ДАР-630-800-4	210	680	880	180	1517	326	660	32	1080	1250	170	1480	850	630	129	1400	215	120	40	55	75

Таблица 29.3.2 Габаритные, установочные и присоединительные размеры электродвигателей ДАР-630

Тип электродвигателя	l1	l10	l11	l12	l30	l31	l34	b1	b10	b11	b12	b30	b31	h	h5	h31	h34	d1	d10	h10	d34
ДАР-630-1000-4	210	830	1030	180	1667	326	725	32	1080	1250	170	1480	850	630	129	1400	215	120	40	55	75
ДАР-630-500-6	210	580	780	180	1417	326	600	32	1080	1250	170	1480	850	630	129	1400	215	120	40	55	75
ДАР-630-630-6	210	680	880	180	1517	326	660	32	1080	1250	170	1480	850	630	129	1400	215	120	40	55	75
ДАР-630-800-6	210	830	1030	180	1667	326	725	32	1080	1250	170	1480	850	630	129	1400	215	120	40	55	75
ДАР-630-400-8	210	580	780	180	1417	326	600	32	1080	1250	170	1480	850	630	129	1400	215	120	40	55	75
ДАР-630-500-8	210	680	880	180	1517	326	660	32	1080	1250	170	1480	850	630	129	1400	215	120	40	55	75
ДАР-630-630-8	210	830	1030	180	1667	326	725	32	1080	1250	170	1480	850	630	129	1400	215	120	40	55	75
ДАР-630-320-10	210	580	780	180	1417	326	600	32	1080	1250	170	1480	850	630	129	1400	215	120	40	55	75
ДАР-630-400-10	210	580	780	180	1417	326	600	32	1080	1250	170	1480	850	630	129	1400	215	120	40	55	75
ДАР-630-500-10	210	680	880	180	1517	326	660	32	1080	1250	170	1480	850	630	129	1400	215	120	40	55	75
ДАР-630-200-12	210	580	780	180	1417	326	600	32	1080	1250	170	1480	850	630	129	1400	215	120	40	55	75
ДАР-630-250-12	210	580	780	180	1417	326	600	32	1080	1250	170	1480	850	630	129	1400	215	120	40	55	75
ДАР-630-320-12	210	680	880	180	1517	326	660	32	1080	1250	170	1480	850	630	129	1400	215	120	40	55	75

29.4. Технические характеристики

Таблица 29.4.1

Технические характеристики электродвигателей серии ДАЗ-560

Тип электродвигателя	Мощность, кВт	Частота вращения, об/мин	Напряжение, В*	Ток статора, А**	КПД, %	Коэф. мощности	Кратность пускового тока	Кратность пускового момента	Кратность максимального момента	Масса, кг***
ДАЗ-560-400-4	400	1500	3000/6000	90,4/45,2	94,8	0,9	6,2	1,06	2,7	2600
ДАЗ-560-500-4	500	1500	3000/6000	112,2/56,1	95,2	0,9	6,3	1,13	2,7	2900
ДАЗ-560-630-4	630	1500	3000/6000	140,0/70,0	95,5	0,91	6,4	1,19	2,8	3400
ДАЗ-560-250-6	250	1000	3000/6000	59,8/29,9	94,7	0,85	6,1	1,09	2,8	2650
ДАЗ-560-320-6	320	1000	3000/6000	79,2/39,6	95	0,86	6,2	1,16	2,8	2800
ДАЗ-560-400-6	400	1000	3000/6000	92,8/46,4	95,5	0,87	6	1,14	2,7	3150
ДАЗ-560-200-8	200	750	3000/6000	50,4/25,2	94,5	0,81	5,7	1,11	2,7	2550
ДАЗ-560-250-8	250	750	3000/6000	62,2/31,1	94,8	0,82	5,7	1,1	2,7	2850
ДАЗ-560-320-8	320	750	3000/6000	79,2/39,6	95,2	0,82	5,9	1,2	2,8	3250
ДАЗ-560-200-10	200	600	3000/6000	50,6/25,3	94,5	0,8	5,6	1,11	2,6	2850
ДАЗ-560-250-10	250	600	3000/6000	63,0/31,5	94,9	0,8	5,8	1,18	2,7	3100

* При всех напряжениях соединение фаз – Y.

** В числителе указаны данные для напряжения 3000 В, в знаменателе – для напряжения 6000 В.

*** Максимальное отклонение от приведенного значения $\pm 15\%$.

Таблица 29.4.2

Технические характеристики электродвигателей серии ДАЗ-630

Тип электродвигателя	Мощность, кВт	Частота вращения, об/мин	Напряжение, В*	Ток статора, А**	КПД, %	Коэф. мощности	Кратность пускового тока	Кратность пускового момента	Кратность максимального момента	Масса, кг***
ДАЗ-630-800-4	800	1500	3000/6000	184,0/92,0	95,8	0,87	5,9	1,11	2,7	4100
ДАЗ-630-1000-4	1000	1500	3000/6000	226,0/113,0	96	0,88	5,6	1,07	2,5	4800
ДАЗ-630-500-6	500	1000	3000/6000	116,8/58,4	95	0,87	6,3	1,05	2,7	3550
ДАЗ-630-630-6	630	1000	3000/6000	144,4/72,2	95,3	0,88	6,3	1,11	2,7	3950
ДАЗ-630-800-6	800	1000	3000/6000	181,8/90,9	95,6	0,88	5,8	1,07	2,5	4600

Окончание таблицы 29.4.2

Технические характеристики электродвигателей серии ДАЗ-630

Тип электродвигателя	Мощность, кВт	Частота вращения, об/мин	Напряжение, В*	Ток статора, А**	КПД, %	Коэф. мощности	Кратность пускового тока	Кратность пускового момента	Кратность максимального момента	Масса, кг***
ДАЗ-630-400-8	400	750	3000/6000	98,0/49,0	95,3	0,82	5,8	1,05	2,6	3700
ДАЗ-630-500-8	500	750	3000/6000	120,0/60,0	95,6	0,83	5,6	1,01	2,5	4150
ДАЗ-630-630-8	630	750	3000/6000	150,8/75,4	95,8	0,83	5,6	1,03	2,5	4650
ДАЗ-630-320-10	320	600	3000/6000	81,0/40,5	93,9	0,81	5,9	1,2	2,6	3650
ДАЗ-630-400-10	400	600	3000/6000	99,6/49,8	95,3	0,81	5,6	1,17	2,5	4100
ДАЗ-630-500-10	500	600	3000/6000	122,4/61,2	95,5	0,82	5,6	1,22	2,5	4550
ДАЗ-630-200-12	200	500	3000/6000	51,2/25,6	94,1	0,8	4,8	1,02	2,2	3650
ДАЗ-630-250-12	250	500	3000/6000	63,6/31,8	94,5	0,8	5	1,07	2,3	4150
ДАЗ-630-320-12	320	500	3000/6000	81,6/40,8	94,9	0,79	5,2	1,17	2,4	4500

* При всех напряжениях соединение фаз – Y.

** В числителе указаны данные для напряжения 3000 В, в знаменателе – для напряжения 6000 В.

*** Максимальное отклонение от приведенного значения $\pm 15\%$.

29.5. Габаритные, установочные и присоединительные
 размеры электродвигателей ДАЗ-560, ДАЗ-630

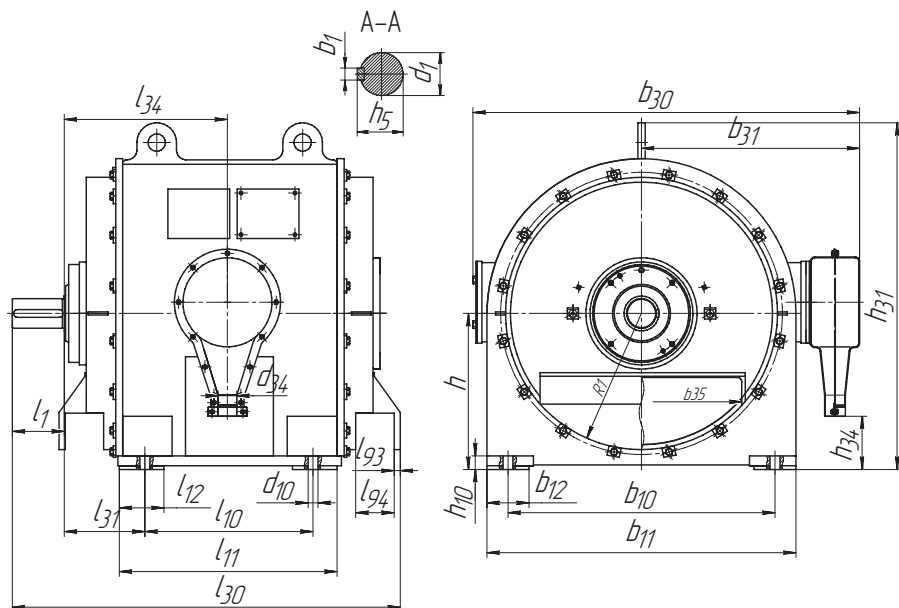


Таблица 29.5.1

Габаритные, установочные и присоединительные размеры электродвигателей ДАЗ-560

Тип электродвигателя	l1	l10	l11	l12	l30	l31	l34	b1	b10	b11	b12	b30	b31	h	h5	h31	h34	d1	d10	h10	d34	l93	l94	R1	b35
ДАР-560-400-4	210	480	680	175	1365	324	550	32	940	1100	160	1330	780	560	119	1235	145	110	40	55	75	25	145	475	610
ДАР-560-500-4	210	580	780	175	1465	324	600	32	940	1100	160	1330	780	560	119	1235	145	110	40	55	75	25	145	475	610
ДАР-560-630-4	210	680	880	175	1565	324	650	32	940	1100	160	1330	780	560	119	1235	145	110	40	55	75	25	145	475	610
ДАР-560-250-6	210	580	780	175	1465	324	600	32	940	1100	160	1330	780	560	119	1235	145	110	40	55	75	25	145	475	610
ДАР-560-320-6	210	580	780	175	1465	324	600	32	940	1100	160	1330	780	560	119	1235	145	110	40	55	75	25	145	475	610
ДАР-560-400-6	210	680	880	175	1565	324	650	32	940	1100	160	1330	780	560	119	1235	145	110	40	55	75	25	145	475	610
ДАР-560-200-8	210	480	680	175	1365	324	550	32	940	1100	160	1330	780	560	119	1235	145	110	40	55	75	25	145	475	610
ДАР-560-250-8	210	580	780	175	1465	324	600	32	940	1100	160	1330	780	560	119	1235	145	110	40	55	75	25	145	475	610
ДАР-560-320-8	210	680	880	175	1565	324	650	32	940	1100	160	1330	780	560	119	1235	145	110	40	55	75	25	145	475	610
ДАР-560-200-10	210	480	680	175	1365	324	550	32	940	1100	160	1330	780	560	119	1235	145	110	40	55	75	25	145	475	610
ДАР-560-250-10	210	580	780	175	1465	324	600	32	940	1100	160	1330	780	560	119	1235	145	110	40	55	75	25	145	475	610

Таблица 29.5.2

Габаритные, установочные и присоединительные размеры электродвигателей ДАЗ-630

Тип электродвигателя	l1	l10	l11	l12	l30	l31	l34	b1	b10	b11	b12	b30	b31	h	h5	h31	h34	d1	d10	h10	d34	l93	l94	R1	b35
ДАР-630-800-4	210	680	880	180	1585	326	660	32	1080	1250	170	1480	850	630	129	1400	215	120	40	55	75	25	155	550	810
ДАР-630-1000-4	210	830	1030	180	1735	326	725	32	1080	1250	170	1480	850	630	129	1400	215	120	40	55	75	25	155	550	810
ДАР-630-500-6	210	580	780	180	1485	326	600	32	1080	1250	170	1480	850	630	129	1400	215	120	40	55	75	25	155	550	810
ДАР-630-630-6	210	680	880	180	1585	326	660	32	1080	1250	170	1480	850	630	129	1400	215	120	40	55	75	25	155	550	810
ДАР-630-800-6	210	830	1030	180	1735	326	725	32	1080	1250	170	1480	850	630	129	1400	215	120	40	55	75	25	155	550	810
ДАР-630-400-8	210	580	780	180	1485	326	600	32	1080	1250	170	1480	850	630	129	1400	215	120	40	55	75	25	155	550	810
ДАР-630-500-8	210	680	880	180	1585	326	660	32	1080	1250	170	1480	850	630	129	1400	215	120	40	55	75	25	155	550	810
ДАР-630-630-8	210	830	1030	180	1735	326	725	32	1080	1250	170	1480	850	630	129	1400	215	120	40	55	75	25	155	550	810
ДАР-630-320-10	210	580	780	180	1485	326	600	32	1080	1250	170	1480	850	630	129	1400	215	120	40	55	75	25	155	550	810
ДАР-630-400-10	210	680	880	180	1485	326	600	32	1080	1250	170	1480	850	630	129	1400	215	120	40	55	75	25	155	550	810
ДАР-630-500-10	210	680	880	180	1585	326	660	32	1080	1250	170	1480	850	630	129	1400	215	120	40	55	75	25	155	550	810
ДАР-630-200-12	210	580	780	180	1485	326	600	32	1080	1250	170	1480	850	630	129	1400	215	120	40	55	75	25	155	550	810
ДАР-630-250-12	210	580	780	180	1485	326	600	32	1080	1250	170	1480	850	630	129	1400	215	120	40	55	75	25	155	550	810
ДАР-630-320-12	210	680	880	180	1585	326	660	32	1080	1250	170	1480	850	630	129	1400	215	120	40	55	75	25	155	550	810

30. Крановые электродвигатели серии 5МТН (F), 5МТКН (F), МТФ(Н), МТКФ(Н), ДМТФ(Н), ДМТКФ(Н), АМТФ(Н), АМТКФ(Н)

30.1. Общие сведения

Трехфазные асинхронные крановые электродвигатели с фазным и короткозамкнутым ротором:

– **предназначены** для работы от сети частотой 50 и 60 Гц, напряжением 220/380, 230/400, 240/415, 380/660, 380, 415, 500 В;

– **используются** во всех отраслях народного хозяйства;

– **применяются** в жилищном и капитальном строительстве, энергетике, на транспорте, в горнодобывающей и металлургической промышленности;

– **поставляются на комплектацию** башенных, козловых, порталных, мостовых и других кранов;

– **изготавливаются** в одно- и двухскоростных исполнениях.

Вид климатического исполнения: У1, УХЛ1.

Номинальный режим работы: S3, ПВ=40%.

Степень защиты: IP54.

30.2. Технические характеристики

Таблица 30.2.1

Технические характеристики крановых электродвигателей

Тип электродвигателя	Мощность, кВт	Частота вращения, об/мин	Напряжение статора, В	Напряжение ротора, В	Ток статора, А	Ток ротора, А	Cos Φ	К.П.Д. %	Класс защиты, IP	Режим работы, S3 %	Климатическое исполнение	Вес, кг
5МТН 011-6	1,4	1000	220/380	114	8,5/4,9	10,5	0,67	64	54	40	У1	58
5МТН 012-6	2,2	1000	220/380	138	12/6,9	12,7	0,7	69	54	40	У1	63
5МТН 111-6	3,5	1000	220/380	177	16,6/9,6	14,7	0,73	75	54	40	У1	108
5МТН 112-6	5	1000	220/380	205	22,3/12,9	17,5	0,75	77,9	54	40	У1	117
5МТН 132 LA6	5,5	1000	220/380	217	24,4/14	18,1	0,74	77	54	40	У1	121
5МТН 132 LB6	7,5	1000	220/380	264	32,7/18,9	20	0,74	77	54	40	У1	127
5МТН 211 B6	7,5	1000	220/380	235	30,6/17,7	22,4	0,79	80	54	40	У1	160
5МТН 311-6	11	1000	220/380	168	44,5/25,7	44,8	0,78	82	54	40	У1	215
5МТН 311-8	7,5	750	220/380	250	32,5/18,8	21,3	0,76	78	54	40	У1	215
5МТН 312-6	15	1000	220/380	216	57,6/33,3	46,5	0,81	84	54	40	У1	230
5МТН 312-8	11	750	220/380	173	45,7/26,4	43,9	0,77	81	54	40	У1	230
5МТН 200 LA6	22	1000	380	233	47	62	0,8	85	54	40	У1	295
5МТН 200 LA8	15	750	380	208	38,5	49	0,76	83	54	40	У1	295
5МТН 200 LB6	30	1000	380	244	65	79	0,8	85	54	40	У1	320
5МТН 200 LB8	22	750	380	240	50	57	0,76	83	54	40	У1	320
5МТН 411-6	22	1000	220/380	232	79,6/46	61	0,82	87	54	40	У1	347
5МТН 411-8	15	750	220/380	208	61,8/35,7	48	0,75	84	54	40	У1	345
5МТН 412-6	30	1000	220/380	252	107/61,8	76	0,82	88	54	40	У1	380

Окончание таблицы 30.2.1

Тип электродвигателя	Мощность, кВт	Частота вращения, об/мин	Напряжение статора, В	Напряжение ротора, В	Ток статора, А	Ток ротора, А	Сos Ф	К.П.Д. %	Класс защиты, IP	Режим работы, S3 %	Климатическое исполнение	Вес, кг
5MTH 412-8	22	750	220/380	424	84,3/48,7	59	0,79	86	54	40	У1	380
5MTH 225 M6	37	1000	220/380	226	125.2/72.3	106,2	0,88	88	54	40	У1	400
5MTH 225 M8	30	750	220/380	238	117/68.1	81,3	0,77	87	54	40	У1	400
5MTH 225 L6	55	1000	220/380	339	186.5/107.7	103,1	0,88	88,2	54	40	У1	490
5MTH 225 L8	37	750	220/380	298	144.3/83.3	79,2	0,76	88	54	40	У1	470
5MTH 511-6	37	1000	220/380	226	125.2/72.3	106,2	0,88	88	54	40	У1	390
5MTH 511-8	30	750	220/380	238	117/68.1	81,3	0,77	87	54	40	У1	390
5MTH 512-6	55	1000	220/380	339	186.5/107.7	103,1	0,88	88,2	54	40	У1	490
5MTH 512 8	37	750	220/380	298	144.3/83.3	79,2	0,76	88	54	40	У1	470
5MTH 612-6	90	1000	380	332	172	167	0.83	92	54	40	У1	780
5MTH 611-8	55	750	380	221	119	157	0.8	88	54	40	У1	690
5MTH 612-8	75	750	380	289	150	163	0.84	90	54	40	У1	790
5MTH 613-8	90	750	380	350	185	160	0.82	90	54	40	У1	898
5MTH 711-8	132	750	380	249	259	327	0.81	93	54	40	У1	1620
5MTH 712-8	160	750	380	308	308	320	0.81	93	54	40	У1	1790
5MTH 713-8	200	750	380	381	381	321	0.81	93	54	40	У1	2020
5MTH 280 S6	75	1000	380	303	149	154	0,83	89	54	40	У1	680
5MTH 280 S8	55	750	380	221	119	157	0,82	89	54	40	У1	680
5MTH 280 S10	45	600	380	189	94	151	0,76	87	54	40	У1	652
5MTH 280 M6	90	1000	380	332	172	167	0,83	92	54	40	У1	780
5MTH 280 M8	75	750	380	289	162	163	0,83	90	54	40	У1	760
5MTH 280 M10	60	600	380	257	125	146	0,76	87,5	54	40	У1	760
5MTH 280 L6	110	1000	380	457	218	148	0,85	90	54	40	У1	870
5MTH 280 L8	90	750	380	350	185	160	0,83	90,5	54	40	У1	870
5MTH 280 L10	75	600	380	322	154	145	0,76	88	54	40	У1	880
5MTH 611-6	75	1000	380	303	149	154	0,83	89	54	40	У1	740
5MTH 611-10	45	600	380	189	94	151	0,76	87	54	40	У1	715
5MTH 612-10	60	600	380	257	125	146	0,76	87,5	54	40	У1	825
5MTH 613-6	110	1000	380	457	218	148	0,85	90	54	40	У1	970
5MTH 613-10	75	600	380	322	154	145	0,76	88	54	40	У1	975
5MTH 400 S8	132	750	380	249	259	327	0.81	93	54	40	У1	1620
5MTH 400 S10	110	600	380	251	235	271	0,77	90	54	40	У1	1670
5MTH 400 M8	160	750	380	308	308	320	0.81	93	54	40	У1	1790
5MTH 400 M10	132	600	380	312	279	260	0,77	91	54	40	У1	1850
5MTH 400 L8	200	750	380	381	381	321	0.81	93	54	40	У1	2020
5MTH 400 L10	160	600	380	385	338	254	0,77	91	54	40	У1	2060
5MTH 711-10	110	600	380	249	229	264	0,77	90	54	40	У1	1635
5MTH 712-10	132	600	380	303	272	258	0,78	91	54	40	У1	1825

Окончание таблицы 30.2.1

Тип электродвигателя	Мощность, кВт	Частота вращения, об/мин	Напряжение статора, В	Напряжение ротора, В	Ток статора, А	Ток ротора, А	Cos Φ	К.П.Д. %	Класс защиты, IP	Режим работы, S3 %	Климатическое исполнение	Вес, кг
5МТН 713-10	160	600	380	389	333	242	0,77	91	54	40	У1	1935
с короткозамкнутым ротором												
5МТКН 011-6	1,4	1000	220/380	-	7,4/4,3	-	0,7	67	54	40	У1	48
5МТКН 012-6	2,2	1000	220/380	-	11,2/6,5	-	0,7	73,5	54	40	У1	50
5МТКН 111-6	3,5	1000	220/380	-	15,4/8,9	-	0,8	74,5	54	40	У1	80
5МТКН 112-6	5	1000	220/380	-	22,3/13	-	0,75	75	54	40	У1	92
5МТКН 132 LA6	5,5	1000	220/380	-	24,4/14	-	0,75	75	54	40	У1	103
5МТКН 132 LB6	7,5	1000	220/380	-	32,7/18,9	-	0,75	75	54	40	У1	115
5МТКН 211 A6	5,5	1000	220/380	-	25/14,5	-	0,76	76	54	40	У1	118
5МТКН 211 B6	7,5	1000	220/380	-	31,4/18,2	-	0,8	78,5	54	40	У1	123
5МТКН 311-6	11	1000	220/380	-	42/24,3	-	0,84	81	54	40	У1	187
5МТКН 311-8	7,5	750	220/380	-	32/18,6	-	0,78	77	54	40	У1	187
5МТКН 312-6	15	1000	220/380	-	55/32,2	-	0,85	82	54	40	У1	206
5МТКН 312-8	11	750	220/380	-	45,7/26,4	-	0,79	79	54	40	У1	206
5МТКН 200 LA6	22	1000	380	-	45	-	0,85	84	54	40	У1	250
5МТКН 200 LA8	15	750	380	-	34	-	0,8	82	54	40	У1	260
5МТКН 200 LB6	30	1000	380	-	61	-	0,85	84	54	40	У1	280
5МТКН 200 LB8	22	750	380	-	50	-	0,8	82	54	40	У1	290
5МТКН 411-6	22	1000	220/380	-	78/45	-	0,85	84	54	40	У1	295
5МТКН 411-8	15	750	220/380	-	59/34	-	0,8	81	54	40	У1	290
5МТКН 412-6	30	1000	220/380	-	108/62	-	0,85	83	54	40	У1	320
5МТКН 412-8	22	750	220/380	-	89/51	-	0,8	82	54	40	У1	315
5МТКН 511-6	37	1000	380	-	80	-	0,84	84	54	40	У1	321
5МТКН 511-8	30	750	380	-	74	-	0,74	83	54	40	У1	324
5МТКН 512-6	55	1000	380	-	118	-	0,84	84	54	40	У1	434
5МТКН 512-8	37	750	380	-	90	-	0,74	84	54	40	У1	396
5МТКН 611-10	45	600	380	-	99	-	0,77	88	54	40	У1	480
5МТКН 612-10	60	600	380	-	128	-	0,77	89	54	40	У1	588
5МТКН 613-10	75	600	380	-	161	-	0,77	89	54	40	У1	720
5МТКН 225 L6	55	1000	380	-	118	-	0,84	84	54	40	У1	450
5МТКН 225 L8	37	750	380	-	90	-	0,74	84	54	40	У1	450
5МТКН 225 M6	37	1000	380	-	80	-	0,84	84	54	40	У1	360
5МТКН 225 M8	30	750	380	-	74	-	0,74	83	54	40	У1	360
5МТКН 280 S10	45	600	380	-	99	-	0,77	88	54	40	У1	480
5МТКН 280 M10	60	600	380	-	128	-	0,77	89	54	40	У1	588
5МТКН 280 L10	75	600	380	-	161	-	0,77	89	54	40	У1	720

*В связи с постоянной работой по совершенствованию двигателей в конструкцию могут быть внесены изменения, не отраженные в данном издании.

Таблица 30.3.1

Габаритные, установочные и присоединительные размеры электродвигателей 5МТН, 5МТКН

Тип электродвигателя	Габаритные размеры, мм*													Установочно-присоединительные размеры, мм										концы валов						форма вала
	l30	l33	h31	b11	d30	h	l31	l10	b10	d10	b12	l11	h10	d1	d5	l1	l3	b1	h1	h5	h8									
5МТН 011-6	559	618,5	275	230	246	112	132	150	180	12	50	240	14	28		60		8	7	31	цилиндр									
5МТН 012-6	559	619	275	230	246	112	127	190	180	12	50	240		28		60		8	7	31	цилиндр									
5МТН 111-6	632	714	318	290	288	132	140	190	220	15	70	280	16	35		80		10	8	38	цилиндр									
5МТН 112-6	632	714	318	290	288	132	135	235	220	15	70	280	16	35		80		10	8	38	цилиндр									
5МТН 132 LA6	715	829	355	275	285	132	89	203	216	12	59	285	17	42	-	110	-	12	8	45	-									
5МТН 132 LB6	715	829	355	275	285	132	89	203	216	12	59	285	17	42	-	110	-	12	8	45	-									
5МТН 211 A6	715	829	346	300	288	160	150	243	245	15	55	355	28	40		110		12	8	43	цилиндр									
5МТН 211 B6	715	829	346	300	288	160	150	243	245	15	55	355	28	40		110		12	8	43	цилиндр									
5МТН 311	740	859	454	350	360	180	155	260	280	24	67	320	23	50		110		14	9	53,5	цилиндр									
5МТН 312	814	935	454	350	360	180	170	320	280	24	67	380	23	50		110		14	9	53,5	цилиндр									
5МТН 200 L	907	1050	500	400	422	200	133	305	318	19	95	350	24	65	M42*3	140	105	16	10		33,9 конус									
5МТН 411	877	1027	537	400	430	225	175	335	330	28	74	405	26	65	M42*3		105	16	10		33,9 конус									
5МТН 412	945	1102	537	400	430	225	165	420	330	28	74	480	26	65	M42*3		105	16	10		33,9 конус									
5МТН 225 L6	1070	1220	580	455	480	225	149	356	356	19	85	455	28	70	M48x3	140	105	18	11	-	36,4 конус									
5МТН 225 L8	1070	1220	580	455	480	225	149	356	356	19	85	455	28	70	M48x3	140	105	18	11	-	36,4 конус									
5МТН 225 M6	960	1110	580	455	480	225	149	311	356	19	85	375	28	70	M48x3	140	105	18	11	-	36,4 конус									
5МТН 225 M8	960	1110	580	455	480	225	149	311	356	19	85	375	28	70	M48x3	140	105	18	11	-	36,4 конус									
5МТН 511-6	960	1110	605	455	480	250	251	310	380	35	85	490	53	70	M48x3	140	105	18	11	-	36,4 конус									
5МТН 511-8	960	1110	605	455	480	250	251	310	380	35	85	490	53	70	M48x3	140	105	18	11	-	36,4 конус									
5МТН 512-6	1070	1220	605	455	480	250	271	390	380	35	85	590	53	70	M48x3	140	105	18	11	-	36,4 конус									
5МТН 512-8	1070	1220	605	455	480	250	271	390	380	35	85	590	53	70	M48x3	140	105	18	11	-	36,4 конус									
5МТН 611-6	1090	1265	720	580	620	315	256	345	520	42	150	515	70	90	M64x4	170	130	22	14	-	46,8 конус									
5МТН 611-8	1091	1335	720	650	620	315	256	345	520	42	132	575	35	90	M64x4	170	130	22	14	-	46,8 конус									
5МТН 611-10	1090	1265	720	623	620	315	256	345	520	42	150	515	70	90	M64x4	170	130	22	14	-	46,8 конус									
5МТН 612-6	1171	1435	720	650	620	315	256	445	520	42	132	645	35	90	M64x4	170	130	22	14	-	46,8 конус									

* Данные размеры могут изменяться в процессе постоянного усовершенствования конструкции электродвигателей, в связи с этим содержание каталога может меняться без предварительного уведомления.

Продолжение таблицы 30.3.1

Тип электродви- гателя	Габаритные размеры, мм*										Установочно-присоединительные размеры, мм										концы валов					форма вала	
	l30	l33	h31	b11	d30	h	l31	l10	b10	d10	b12	l11	h10	d1	d5	l1	l3	b1	h1	h5	h8	h8	h5				
5МТН 612-8	1171	1435	720	650	620	315	256	445	520	42	132	645	35	90	M64x4	170	130	22	14	-	46,8	конус	конус				
5МТН 612-10	1170	1345	720	623	620	315	256	445	520	42	145	615	70	90	M64x4	170	130	22	14	-	46,8	конус	конус				
5МТН 613-6	1260	1439	720	580	620	315	256	540	520	42	150	715	70	90	M64x4	170	130	22	14	-	46,8	конус	конус				
5МТН 613-8	1265	1530	720	650	620	315	256	540	520	42	132	735	35	90	M64x4	170	130	22	14	-	46,8	конус	конус				
5МТН 613-10	1260	1439	720	625	620	315	256	540	520	42	150	715	70	90	M64x4	170	130	22	14	-	46,8	конус	конус				
5МТН 711-8	1423	1645	950	850	795	400	323	440	640	48	160	688	55	110	M80x4	210	165	25	14	-	55,9	конус	конус				
5МТН 712-8	1493	1715	950	850	795	400	323	510	640	48	160	758	55	110	M80x4	210	165	25	14	-	55,9	конус	конус				
5МТН 713-8	1573	1795	950	850	795	400	323	590	640	48	160	838	55	110	M80x4	210	165	25	14	-	55,9	конус	конус				
5МТН 280 S6	1090	1265	685	580	620	280	190	368	457	24	110	430	35	90	M64x4	170	130	22	14	-	46,8	конус	конус				
5МТН 280 S8	1090	1265	685	580	620	280	190	368	457	24	110	430	35	90	M64x4	170	130	22	14	-	46,8	конус	конус				
5МТН 280 S10	1090	1265	685	623	620	280	190	368	457	24	132	494	35	90	M64x4	170	130	22	14	-	46,8	конус	конус				
5МТН 280 M6	1171	1345	685	623	620	280	190	419	457	24	132	480	35	90	M64x4	170	130	22	14	-	46,7	конус	конус				
5МТН 280 M8	1170	1345	685	580	620	280	190	419	457	24	110	480	35	90	M64x4	170	130	22	14	-	46,8	конус	конус				
5МТН 280 M10	1170	1345	685	623	620	280	190	419	457	24	132	480	35	90	M64x4	170	130	22	14	-	46,8	конус	конус				
5МТН280 L6	1260	1439	685	580	620	280	190	457	457	24	110	520	35	90	M64x4	170	130	22	14	-	46,8	конус	конус				
5МТН 280 L8	1260	1439	685	580	620	280	190	457	457	24	110	520	35	90	M64x4	170	130	22	14	-	46,8	конус	конус				
5МТН 280 L10	1260	1439	685	625	620	280	190	457	457	24	132	520	35	90	M64x4	170	130	22	14	-	46,8	конус	конус				
5МТН 400 S8	1436	1665	950	850	795	400	280	560	686	35	160	688	55	110	M80x4	210	165	25	14	-	55,9	конус	конус				
5МТН 400 S10	1402	1665	950	850	795	400	280	560	686	35	160	688	55	110	M80x4	210	165	25	14	-	55,9	конус	конус				
5МТН 400 M8	1507	1736	950	850	795	400	280	560	686	35	160	758	55	110	M80x4	210	165	25	14	-	55,9	конус	конус				
5МТН 400 M10	1473	1736	950	850	795	400	280	560	686	35	160	758	55	110	M80x4	210	165	25	14	-	55,9	конус	конус				
5МТН 400 L8	1587	1816	950	850	795	400	280	630	686	35	160	838	55	110	M80x4	210	165	25	14	-	55,9	конус	конус				
5МТН 400 L10	1553	1816	950	850	795	400	280	630	686	35	160	838	55	110	M80x4	210	165	25	14	-	55,9	конус	конус				
5МТН 711-10	1423	1645	950	850	795	400	323	440	640	48	160	688	55	110	M80x4	210	165	25	14	-	55,9	конус	конус				
5МТН 712-10	1493	1715	950	850	795	400	323	510	640	48	160	758	55	110	M80x4	210	165	25	14	-	55,9	конус	конус				
5МТН 713-10	1573	1795	950	850	795	400	323	590	640	48	160	838	55	110	M80x4	210	165	25	14	-	55,9	конус	конус				

* Данные размеры могут изменяться в процессе постоянного усовершенствования конструкции электродвигателей, в связи с этим содержание каталога может меняться без предварительного уведомления.

Окончание таблицы 30.3.1.

Тип электродвигателя	Габаритные размеры, мм*										Установочно-присоединительные размеры, мм										концы валов						форма вала
	l30	l33	h31	b11	d30	h	l31	l10	b10	d10	b12	l11	h10	d1	d5	l1	l3	b1	h1	h5	h8						
с короткозамкнутым ротором																											
5МТКН 011-6	440	504	275	230	246	112	132	150	180	12	50	230	14	28		60		8	7	31		цилиндр					
5МТКН 012-6	440	504	275	230	246	112	127	190	180	12	50	230	14	28		60		8	7	31		цилиндр					
5МТКН 111-6	512	592	318	290	288	132	140	190	220	15	70	280	16	35		80		10	8	38		цилиндр					
5МТКН 112-6	512	592	318	290	288	132	135	235	220	15	70	280	16	35		80		10	8	38		цилиндр					
5МТКН 132 LA6	578	692	355	275	285	132	89	203	216	12	59	285	17	42	-	110	-	12	8	45	-	цилиндр					
5МТКН 132 LB6	578	692	355	275	285	132	89	203	216	12	59	285	17	42	-	110	-	12	8	45	-	цилиндр					
5МТКН 211 A6	578	692	346	320	288	160	150	243	245	15	55	355	28	40		110		12	8	43		цилиндр					
5МТКН 211 B6	578	692	346	320	288	160	150	243	245	15	55	355	28	40		110		12	8	43		цилиндр					
5МТКН-311	625	745	480	350	422	180	155	260	280	24	67	320	21,5	50		110		14	9	53,5		цилиндр					
5МТКН-312	690	810	480	350	422	180	170	320	280	24	67	380	21,5	50		110		14	9	53,5		цилиндр					
5МТКН 200L	760	910	500	400	422	200	133	305	318	19	95	350	24	65	M42*3	140	105	16	10			конус					
5МТКН-411	760	910	525	425	422	225	175	335	330	28	95	435	25/49	65	M42*3	140	105	16	10			конус					
5МТКН-412	760	974	525	425	422	225	165	420	330	28	95	510	25/49	65	M42*3	140	105	16	10			конус					
5МТКН 511-6	760	945	605	500	480	250	251	310	380	35	85	480	25	70	M48x3	140	105	18	11	-		конус					
5МТКН 512-6	870	1054	605	500	480	250	271	390	380	35	85	600	25	70	M48x3	140	105	18	11	-		конус					
5МТКН 511-8	760	945	605	500	480	250	251	310	380	35	85	480	25	70	M48x3	140	105	18	11	-		конус					
5МТКН 512-8	870	1054	605	500	480	250	271	390	380	35	85	600	25	70	M48x3	140	105	18	11	-		конус					
5МТКН 611-10	866	1040	720	650	620	315	256	345	520	42	132	575	35	90	M64x4	170	130	22	14	-		конус					
5МТКН 612-10	946	1120	720	650	620	315	256	445	520	42	132	645	35	90	M64x4	170	130	22	14	-		конус					
5МТКН 613-10	1040	1212	720	650	620	315	256	540	520	42	132	735	35	90	M64x4	170	130	22	14	-		конус					
5МТКН 225 L6	870	1054	570	455	480	225	149	356	356	19	85	455	28	70	M48x3	140	105	18	11	-		конус					
5МТКН 225 L8	870	1054	570	455	480	225	149	356	356	19	85	455	28	70	M48x3	140	105	18	11	-		конус					
5МТКН 225 M6	760	945	570	455	480	225	149	311	356	19	85	375	28	70	M48x3	140	105	18	11	-		конус					
5МТКН 225 M8	760	945	570	455	480	225	149	311	356	19	85	375	28	70	M48x3	140	105	18	11	-		конус					
5МТКН 280 S10	866	1040	685	623	620	280	190	368	457	24	132	493	35	90	M64x4	170	130	22	14	-		конус					
5МТКН 280 M10	946	1120	685	623	620	280	190	419	457	24	132	480	35	90	M64x4	170	130	22	14	-		конус					
5МТКН 280 L10	1040	1212	685	623	620	280	190	457	457	24	132	520	35	90	M64x4	170	130	22	14	-		конус					

* Данные размеры могут изменяться в процессе постоянного усовершенствования конструкции электродвигателей, в связи с этим содержание каталога может меняться без предварительного уведомления.

ПРИЛОЖЕНИЕ В ПОМОЩЬ ЭНЕРГЕТИКУ

ЕДИНИЦЫ ИЗМЕРЕНИЯ

Основные единицы

Величина	Единица	Обозначение
длина	метр	m
масса	килограмм	kg
время	секунда	s
ток	ампер	A
термодин. т-ра	кельвин	K
кол-во вещества	моль	mol
сила света	кандела	cd

Производные единицы

Величина	Единица	Обозначение	Объяснение
частота	герц	Hz	1 Hz = 1 s ⁻¹
сила	ньютон	N	1 N = 1 kgm/s ²
давл., на- пряж.	паскаль	Pa	1 Pa = 1 N/m ²
энергия, работа	джоуль	J	1 J = 1 Nm
мощность	ватт	W	1 W = 1 J/s
электр. заряд	кулон	C	1 C = 1 As
напряжение	вольт	V	1 V = 1 W/A
электр. емкость	фарада	F	1 F = 1 C/V
сопротивле- ние	ом	Ω	1 Ω = 1 V/A
проводимос- ть	сименс	S	1 S = 1 A/V
магнитный поток	вебер	Wb	1 Wb = 1 Vs
плотн. магн.пот.	тесла	T	1 T = 1 Wb/m ²
индуктив- ность	генри	H	1 H = 1 Vs/A
темп. Цель- сия	град. С	°C	1°C = 1 K
световой поток	люмен	lm	1 lm = 1 cd*sr
освещен- ность	люкс	lx	1 lx = 1 lm/m ²

Следующие производные единиц SI имеют свое наименование и обозначение:

Величина	Единица	Обозначение	Объяснение
объем	литр	l или L	1l = 1 dm ³
масса	тонна	t	1t = 1000 kg
давление	бар	bar	1 bar = 10 ⁵ Pa

Единицы, допустимые в специальных сферах

В перечисленных ниже сферах могут применяться также следующие единицы измерения:

Величина и спецсфера, где допуст. применен.	Единица	Обозначение	Объяснение
длина морско-го пути	морск. миля	mpk	1 mpk = 1852 m
скорость (морск.)	узел	solmu	1 solmu = 1852 m/h
масса ювел. изд. и драгоценных камней	карат	karaatti	1 karaatti = 0,2 g
земельная и лесная площадь	ар гектар	a ha	1a = 100 m ² 1ha = 10000 m ²

ЭЛЕКТРОТЕХНИЧЕСКИЕ ФОРМУЛЫ

Переменный ток Закон Ома $I = \frac{U}{Z}$

Z = комплексное сопротивление.

Мощности

$$\begin{aligned}
 1 \sim P &= U \times I \cos\varphi \\
 S &= U \times I = \sqrt{P^2 + Q^2} \\
 Q &= U \times I \sin\varphi \\
 3 \sim P &= \sqrt{3} \times U \times I \times \cos\varphi \\
 S &= \sqrt{3} \times U \times I = \sqrt{P^2 + Q^2} \\
 Q &= \sqrt{3} \times U \times I \times \sin\varphi
 \end{aligned}$$

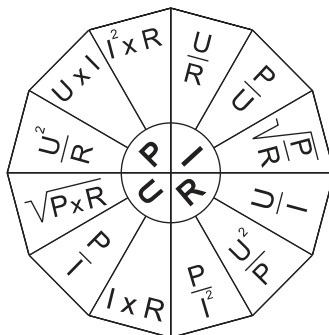
индукт. реакт. сопрот.
и реактивн. мощности

$$\begin{aligned}
 X &= \omega L = 2\pi fL \\
 Q &= I^2 X = 2\pi fLI^2 \text{ (1-фазн.)} \\
 Q &= 3I^2 X = 6\pi fLI^2 \text{ (3-фазн.)}
 \end{aligned}$$

емкостн. реакт. сопрот.
и реактивн. мощности

$$\begin{aligned}
 X &= -\frac{1}{\omega C} = \frac{1}{2\pi fC} \\
 Q &= -\frac{U_0^2}{X} = \omega CU_0^2 \text{ (1-фазн.)} \\
 Q &= -3\omega CU_0^2 = -\omega CU^2 \text{ (3-фазн.)} \\
 \omega &\text{ - круговая частота } \left(\frac{1}{2\pi f}\right) \\
 f &\text{ - частота (Hz)} \\
 L &\text{ = индуктивность (Гн)}
 \end{aligned}$$

Постоянный ток Закон Ома $I = \frac{U}{R}$



Формулы для исчисления напряжения, силы тока, активного сопротивления и мощности расположены в наружных сегментах предлагаемого рисунка.

Формулы применимы и для переменного тока, когда сеть подвержена лишь активному сопротивлению.

Работа, энергия

$$W = P \times t \quad t = \text{время}$$

Активное сопротивление

$$P = \rho \times \frac{l}{A}$$

σ = удельн. активн. сопротивл. материала проводника

l = длина проводника

A = сечение проводника в мм²

$$\rho = \rho_{20} [1 + \alpha_{20} (v - 20^\circ X)]$$

ρ_{20} = активн. сопротив. при +20 °C

α_{20} = температ. коэфф. активн. сопротивления при +20 °C

v = температура

**МОЩНОСТИ, КВТ, СООТВЕТСТВУЮЩИЕ ТОКУ
РАЗНЫХ НАПРЯЖЕНИЙ ПРИ $\cos \varphi$, РАВНОМ 1,0 И 0,8**

Напряж.	1~231 В		3~400 В		3~500 В		3~20000 В	
	1,0	0,8	1,0	0,8	1,0	0,8	1,0	0,8
Ток А								
10	2,31	1,85	6,92	5,54	8,65	6,92	346	277
11	2,54	2,03	7,61	6,09	9,52	7,61	381	305
12	2,77	2,22	8,30	6,64	10,38	8,30	415	333
13	3,00	2,40	9,00	7,20	11,25	9,00	450	360
14	3,23	2,59	9,69	7,75	12,11	9,69	484	388
15	3,47	2,77	10,38	8,30	12,98	10,38	519	416
16	3,70	2,96	11,07	8,86	13,84	11,07	554	443
17	3,93	3,14	11,76	9,41	14,76	11,76	589	471
18	4,16	3,33	12,46	9,96	15,57	12,46	624	499
19	4,39	3,51	13,15	10,51	16,44	13,15	658	527
20	4,62	3,70	13,84	11,07	17,30	13,84	693	554
22	5,08	4,07	15,22	12,18	19,03	15,22	762	610
24	5,54	4,44	16,61	13,29	20,76	16,61	831	665
26	6,01	4,80	17,99	14,39	22,49	17,99	901	721
28	6,47	5,17	19,38	15,50	24,22	19,38	970	776
30	6,93	5,54	20,76	16,61	25,95	20,76	1039	831
35	8,09	6,47	24,22	19,38	30,28	24,22	1212	970
40	9,24	7,39	27,68	22,14	34,60	27,68	1386	1109
45	10,40	8,32	31,14	24,91	38,93	31,14	1559	1247
50	11,55	9,24	34,60	27,68	43,25	34,60	1732	1386
55			38,06	30,45	47,58	38,06	1905	1524
60			41,52	33,22	51,90	41,52	2078	1663
65			44,98	35,98	56,23	44,98	2252	1801
70			48,44	38,75	60,55	48,44	2425	1940
75			51,90	41,52	64,88	51,90	2598	2078
80			55,36	44,29	69,20	55,36	2771	2217
85			58,82	47,06	73,53	58,82	2944	2356
90			62,28	49,82	77,85	62,28	3118	2494
95			65,74	52,59	82,18	65,74	3291	2633
100			69,20	55,36	86,50	69,20	3464	2771
<p>При необходимости значение тока можно умножить на необходимый коэффициент, тогда значение мощности из таблицы умножается на то же число.</p>								

**ТОКИ, А, СООТВЕТСТВУЮЩИЕ МОЩНОСТЯМ РАЗНЫХ НАПРЯЖЕНИЙ
ПРИ Cos φ, РАВНОМ 1,0 и 0,8**

Напряж. Cos φ	1~231 В		3~400 В		3~500 В		3~20000 В	
	1,0	0,8	1,0	0,8	1,0	0,8	1,0	0,8
Мощн., кВт								
1	4,3	5,4	1,5	1,8	1,2	1,5		
2	8,7	10,8	2,9	3,6	2,3	2,9		
3	13,0	16,2	4,3	5,4	3,5	4,3		
4	17,3	21,7	5,8	7,2	4,6	5,8		
5	21,7	27,1	7,2	9,0	5,8	7,2		
6	26,0	32,5	8,7	10,8	6,9	8,7		
7	30,3	37,9	10,1	12,6	8,1	10,1		
8	34,6	43,3	11,6	14,4	9,3	11,6		
9	39,0	48,7	13,0	16,3	10,4	13,0		
10	43,3	54,1	14,5	18,1	11,6	14,5		
15			21,7	27,1	17,3	21,7		
20			28,9	36,1	23,1	28,9		
25			36,1	45,1	28,9	36,1		
30			43,4	54,2	34,7	43,4		
35			50,6	63,2	40,5	50,6	1,0	1,3
40			57,8	72,2	46,2	57,8	1,2	1,5
50			72,3	90,3	57,8	72,3	1,5	1,8
60			86,7	108,3	69,4	86,7	1,7	2,2
70			101,2	126,4	80,9	101,2	2,0	2,5
80			115,6	144,4	92,5	115,6	2,3	2,9
90			130,1	162,5	104,0	130,1	2,6	3,3
100			144,5	180,5	111,6	144,5	2,9	3,6
300			434	541	347	434	8,7	10,8
500			723	903	578	723	14,5	18,1

При необходимости значение тока можно умножить на необходимый коэффициент, тогда значение мощности из таблицы умножается на то же число.

ЗАЩИТНЫЕ КЛАССЫ ЭЛЕКТРООБОРУДОВАНИЯ

Классификация электрооборудования на защиту от напряжения при контакте.

класс защиты 0

Класс, защита которого от электроудара базируется на основной изоляции оборудования. Детали, которые могут подвергаться напряжению, не имеют соединения с защитным кабелем стационарной сети. При повреждении основной изоляции безопасность зависит от обстоятельств.

класс защиты I

Класс, защита которого от электроудара базируется не только на основной изоляции оборудования; конструкция позволяет соединять подверженные напряжению детали с защитным кабелем стационарной сети так, что при возможном повреждении основной изоляции они не находились под напряжением.

класс защиты II

Класс, где защита от электроудара базируется не только на основной изоляции прибора, а имеет двойную или упрочненную изоляцию. Прибор не имеет грозозаземления и защита не зависит от условий использования.

класс защиты III

Класс, в котором защита от электроудара выполнена на основе систем изоляции SELV и PELV, исключающих возможное возникновение значительных напряжений.

ОБЩИЕ ПРАВИЛА

Опознавание

Чтобы не спутать назначения применения коммутационных приборов и других деталей, они должны быть указаны на щитках или другим подходящим способом.

Системы проводов

Провода должны быть уложены так, чтобы они легко опознавались при осмотре, тестировании, ремонте или перемонтаже.


Обозначение нулевых, защитных и PEN-проводников

На нулевых и защитных проводниках необходимо пользоваться следующими обозначениями в соответствии со стандартом IEC 446:

Для опознавания изолированного защитного провода необходимо использовать желто-зеленую полосную окраску. Кроме защитных и PEN-проводов желто-зеленой опознавательной окраской нельзя пользоваться на других проводах.

Примечание: В следующих случаях может использоваться защитный проводник иной окраски:

- в качестве защитного проводника в кабеле применяется центровой проводник;
- в кабелях с сечением не менее 120 мм² или однопроводных кабелях;
- в кабелях с несколькими одноцветными проводами.

В этих случаях защитный проводник в обоих концах должен отмечаться желто-зеленой полосной маркировкой или снабжаться эмблемой .

Опознавательным цветом изолированного нулевого провода является голубой.

Примечание:

- 1) Если кабель не содержит голубого провода, можно в качестве нулевого пользоваться проводом иного цвета. Концы этого нулевого провода должны помечаться голубой маркировкой. Если в многопроводном кабеле нулевой провод не требуется, голубой провод может применяться для других целей, но не в качестве защитного или PEN-провода;
- 2) В некоторых стандартах кабелей и проводников цветовым обозначением может быть синий;
- 3) В старых монтажах голубой провод использовался в качестве PEN-провода.

Остальные провода контура должны легко опознаваться. В кабелях с пластиковой или резиновой изоляцией для опознания различных проводов используются цветные маркировки, представленные в таблице 51 А.

Для опознавательной окраски используемых в электромонтаже изолированных проводов можно использовать следующие цвета: черный, коричневый, красный, синий (включая голубой), фиолетовый, серый, розовый и бирюзовый. В электромонтажных работах нельзя пользоваться проводами желтого и зеленого цветов. При необходимости можно пользоваться комбинациями перечисленных цветов, желтым и зеленым можно пользоваться только в желто-зеленом полосном варианте.

Кроме используемого для защитных проводов желто-зеленого полосного и для нулевого провода - голубого цвета рекомендуемыми являются черный и коричневый.

Цифровыми маркировками для опознания проводов можно пользоваться для кабелей управления, включающих не менее 7 проводов.

Цифровыми маркировками можно пользоваться для опознания проводов, за исключением защитных и PEN-проводов в кабелях с сечением не менее 6 мм².

В кабелях, изготовленных в соответствии с упорядоченными стандартами, можно для опознания проводов пользоваться маркировками, свойственными этим стандартам.

Примечание:

Для облегчения распознавания проводов можно кроме описанных здесь цветных маркировок пользоваться буквенными, цифровыми и знаковыми маркировками.

Таблица 51 А. Опознавательные окраски проводов кабелей

Кол-во проводов	Опознавательные окраски проводов	
2	Голубой и черный или коричневый	
3	Стационарно смонтированный кабель. Желто-зеленый полосный, голубой и черный или голубой, черный и коричневый	Переносной кабель. Желто-зеленый полосный, голубой и коричневый или голубой, черный и коричневый
4 или более	Желто-зеленый полосный, голубой, черный, коричневый и следующие провода черные или коричневые либо голубой, черный, коричневый и следующие провода черные или коричневые либо желто-зеленый полосный, черный, коричневый и следующие провода черные или коричневые	

СОЕДИНЕНИЯ АЛЮМИНИЕВЫХ ПРОВОДОВ

Пространство соединения

В местах соединения алюминиевых проводов на месте монтажа к пульту управления или иному оборудованию необходимо обеспечить наличие достаточного пространства. Рекомендуемое пространство указано в таблице ниже.

Таблица. **Свободное место в точке соединения алюминиевых проводов**

Площадь сечения, мм ²	Свободное пространство соединения, мм
16-25	100
35-50	150
70-120	200
150-185	300
240-300	400

В таблице под свободным пространством понимается расстояние от центра соединительного болта до той внутренней поверхности, со стороны которой провода выходят на соединение. Если агрегат содержит несколько приборов вплотную друг к другу, пространство замеряется от центральной точки болта до препятствующей монтажу наружной детали другого прибора. Если при монтаже нет необходимости сгиба проводов, можно оставлять меньше соединительного пространства.

Болтовые соединения алюминиевых клемм и шин

В соответствии с приведенным ниже рисунком для алюминиевых клемм и шин используются балансирные шайбы согласно стандарту SFS 3738.

Непосредственно под гайкой согласно стандарту SFS 3737 применяется коническая зажимная шайба, которая при достаточном зажиме гайки удерживает постоянное давление соединения. Болты и гайки должны быть оцинкованы и соответствовать классу прочности 8.8, для гаек – мин. 8.

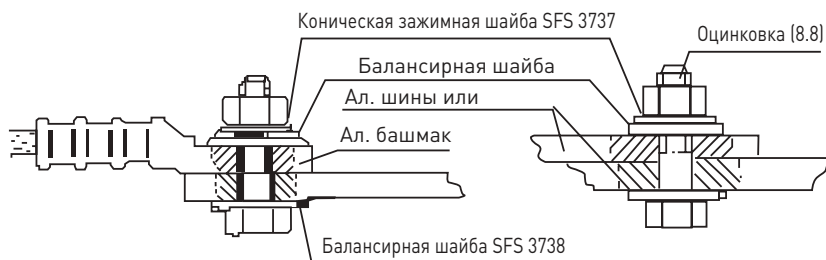
Перед выполнением болтового соединения поверхности слегка обрабатываются маслом и затем зачищаются металлической щеткой. Лишнее масло удаляется.

Гайки зажимаются на момент согласно таблице, если поставщик соединений не оговаривает иное.

Таблица. **Момент затяжки**

Материал шины	E-AlMgSi (T6)				
	M6	M8	M10	M12	M16
Момент зат., Нм	6-9	15-22	30-44	50-75	120-190

На мягких алюминиевых шинах (E-Al 99,5) применяются моменты затяжки меньше, чем указано в таблице. Момент затяжки зависит также, в частности, от поверхностной обработки болта.



ТЕХНИКА ОСВЕЩЕНИЯ

Понятия, определения и единицы измерения

Сила света	
Обозначение: I.	Единица измерения: кандела (cd)
Определение:	сила света, которую черное тело отражает в перпендикулярном направлении со своей 1/600 000 доли кв. м поверхности в освещении платиновым образцом в точке застывания под давлением 101 325 Н/м ² .
Световой поток	
Обозначение: F.	Единица измерения: люмен (lm). 1lm = 1 cd. sr (sr = телесный угол, стерадиан)
Определение:	Мощность световой энергии, оцениваемая на средний человеческий глаз.
Освещенность	
Обозначение: E.	Единица измерения: люкс (lx). 1 lx= 1lm/m ²
Определение:	Световой поток, приходящийся на единицу освещаемой поверхности.
Яркость	
Обозначение: L.	Единица измерения: кд/м ²
Определение:	[Раннее наименование - плотность света]. Величина, характеризующая свечение источника света в данном направлении. Яркость элемента светящейся поверхности в каком-либо направлении определяется отношением силы света этого элемента в рассматриваемом направлении к площади проекции элемента на плоскость, перпендикулярную рассматриваемому направлению.
Мощность света	
Обозначение: K.	Единица измерения лм/Вт (lm/W)
Определение:	Отношение светового потока источника света к его потребляемой мощности.
Цветовая температура	
Обозначение: T.	Единица измерения: Кельвин (K)
Определение:	Условная температура нагретого тела, которое по спектральному составу излучения близко к серому телу. Цветовой температурой называют такую температуру абсолютно черного тела, при которой соотношение значений его излучительной способности для 2 определенных значений длины волны равно отношению тех же величин для исследуемого тела.
Свойства цветопередачи:	Влияние света источника излучения на цвет облучаемого тела по сравнению с тем цветом, который дает какой-либо иной источник света (например, дневной свет).

Примеры освещенности:

Лунный свет	— 0,25 lx
Солнечный свет	— 100 000 lx
На улице в тени	— 2000-5000 lx
Освещение в офисе	— 300-2000 lx
Облачная погода	— 10 000 lx
Дорожное освещение	— 10-50 lx

Примеры силы света:

Свеча	— 1 cd
Фонарь велосипеда	— 250 cd
Свет маяка	— 2 000 000 cd

Примеры плотности света:

Хорошо освещ. улица	— 2 cd/m ²
Люминесцентная лампа	— 0,8 cd/m ²
Слабая лампочка накал.	— 8-14 cd/m ²
Полуденное солнце	— 150000 cd/m ²

ИСТОЧНИКИ СВЕТА, ТАБЛИЦЫ

Лампы накаливания

Технические показатели стандартных ламп накаливания 220–230

	Мощность лампы	Световой поток, лм	Световая отдача, лм/Вт	Цоколь
15	110-	120	7,3-8,0	E27
25	200-	230	8,0-9,2	
40	355-	430	8,9-10,8	E27
60	580-	730	9,7-12,2	E27
75	750-	960	10,0-12,8	
100	1120-	1380	11,2-13,8	E27
150	1965-	2220	13,1-14,8	
200	2850-	3150	14,3-15,8	E27
300	4450-	5000	14,8-16,7	E40
500	7300-	8400	14,6-16,8	E40
1000	16100-	18800	16,1-18,8	E40

Зависимость параметров ламп накаливания от рабочего напряжения

	Рабочее напряжение в % от номин. напряжения лампы	Значения по отношению к соответствующему значению номинального напряжения				
		Срок службы	Световой поток	Мощность	Световая отдача	Ток
	U/Un	L	F	P	h=F/P	I
пониж. напряж.	80	22,74	0,46	0,72	0,64	0,89
	85	9,73	0,57	0,78	0,72	
	90	4,37	0,69			0,95
	95	2,05	0,84	0,93	0,90	0,97
	100	1	1		1	
повыш. напряж.	105			1,08	1,10	
	110		1,40			

Технические показатели ртутных ламп

Мощность, Вт	Диаметр, мм	Длина, мм	Дроссельные потери, Вт	Световой поток, лм	Ток горения, А	Цветовая передача, инд., Ra	Цоколь	Время зажиг., мин
50	56	130	11	2000	0,61	57	E 27	5
80	71	155	12	4000	0,80	57	E 27	5
150	76	173	15	6700	1,15	55	E 27	5
250	91	228	19	14800	2,13	45	E 40	5
400	122	290	25	24200	3,25	47	E 40	5
700	142	328	33	38500	5,40	36	E 40	4
1000	167	399	38	58500	7,50	33	E 40	4

Технические показатели полиметаллических ламп HPI-T Ra65

Мощность, Вт	Диаметр, мм	Длина, мм	Световой поток, лм	Рабочее напряжение, В	Ток горения, А	Ток зажигания, А	Напряж. лампы, В	Цоколь
250	47	257	17000	230	2,1	3,6	128	E 40
400	47	283	30500	230	3,4	5,5	128	E 40
1000	66	382	82000	230	8,3	13,0	130	E 40
2000	102	430	18300	400	8,6	14,0	240	E 40

Технические показатели галогенных ламп

Мощность, Вт	Напряжение, В	Диаметр, мм	Длина, мм	Световой поток, лм	Средний срок службы, час	Цоколь
100	240	11	79	1600	2000	R7s
150	240	11	79	2400	2000	R7s
300	240	11	118	5600	2000	R7s
500	240	11	118	9300	2000	R7s
750	240	11	189	16900	2000	R7s
1000	240	11	189	24200	2000	R7s
1500	240	11	254	36300	2000	R7s
2000	240	11	334	48400	2000	Fa4

Технические показатели натриевых ламп высокого давления, Ra=25

Мощность, Вт	Диаметр, мм	Длина, мм	Световой поток, лм	Рабочее напряжение, В	Ток горения, А	Ток зажигания, А	Цоколь
150	47	211	15000	230	1,8	2,4	E40
250	47	257	28000	230	3,0	4,5	E40
400	47	283	48000	230	4,3	6,5	E40
1000	66	390	130000	230	10,3	14,0	E40

Лампы с эллипсоидной колбой

50	71	156	3500	230	0,75	1,08	E27
70	71	156	5800	230	1,0	1,35	E27
100	76	186	10000	230	1,2	1,7	E40
150	90	227	14000	230	1,8	2,4	E40
250	90	227	25000	230	3,0	4,5	E40
400	120	290	46000	230	4,6	6,5	E40

Допустимые к использованию лампы с эллипсоидной колбой

220	91	226	20000	230	2,2	2,9	E40
350	122	290	34000	230	3,5	5,0	E40

Технические показатели ламп смешанного света

Мощность, Вт	Световой поток, лм	Диаметр, мм	Длина, мм	Цоколь
100	1100	71	155	E27
160	3150	76	173	E27
250	5700	91	230	E40
500	13000	122	290	E40

ПЛАНИРОВАНИЕ ОСВЕЩЕНИЯ

Рекомендации к степени освещенности

Освещенность, люкс	Освещаемое помещение или объект (Примеры)
20...30...50	Обычно лишь на улице, как то: заводских дворах, общее освещение портов и строек, машинные разработки грунтов
50...75...100	Внутр. помещения и вид работ, требующих малой освещенности, непостоянное перемещение в знакомом окружении
100...150...200	Прихожие, вестибюли, коридоры, лестницы, общее освещение помещений, чуланы, погрузочно-разгрузочные помещения, наименьшее допустимое освещение постоянных мест работы
200...300...500	Работы, требующие элементарной точности, как то: грубая работа на станках и верстаках, обычный сборочный труд и простая конторская работа, машинные залы энергостанций и подобных, насосные и коммутационные залы, залы бумажных фабрик, классы для молодежи
300...500...750	Работы, требующие умеренного зрения, как то: ремонт двигателей, прядение, мотка, крутка и перемотка хлопка, также как верстка, подборка и переплетные работы в типографиях, парикмахерские, магазины самообслуживания, классы для взрослых и специальные классы
500...750...1000	Работы, требующие точности и зоркости, как то: сборочные работы из мелких деталей, точный труд на станках и верстаках, обычные автоматические обрабатывающие станки, проверка и обычная офисная работа, контрольные пункты, крупные конторы
750...1000...1500	Работы, требующие высокой точности видимости, как то: точный конторский труд, позолотные работы и контроль колеров
1000...1500...2000	Работы, требующие особой точности зрения, как то: точная станочная работа, точная сборка в электронной промышленности, изготовление точных измерительных приборов, доводка и опробование, так же как штриховое рисование
1500...2000...3000	Долговременные, требующие особой точности сложные работы, как то: ручное изготовление сверл и инструментов, ювелирные работы, ручные гравировальные работы, микротехника, ретуширование иллюстраций, репродукционные работы
2000...3000...5000	Исключительно сложные работы, требующие отличного зрения, как то: работа часовщика, ювелирные работы, изготовление измерительных инструментов, так же как затирка и полировка в оптических мастерских

Для каждого задания, группы заданий, помещения и т.д. устанавливаются три значения степени освещенности: малая, нормальная и высокая.

Малая степень освещенности рекомендуется для применения в случае выполнения одного или нескольких следующих условий:

- У работника хорошее зрение (молодые люди).
- Условия формирования контраста и теней, разделения по яркости, цветовому освещению и цветопередаче на объекте лучше обычного.
- Деятельность коротка или носит временный характер.
- Скорость и точность с точки зрения выполнения операции не являются главными.
- Дневной свет дополняет искусственный.
- Задание содержит незначительное количество операций, требующих точности зрения.
- Монтаж осветительной аппаратуры таков, что может быть легко дополнен или изменен при надобности дополнительного освещения.
- В старинных, культурно-исторических и инженерно ценных зданиях по архитектурным соображениям не используются современные мощные светильники. Освещение, требуемое проводимой работой, обеспечивается при помощи дополнительного освещения по обстоятельствам.

Более высокие степени освещенности рекомендуются к применению в случаях, когда наличествует одно или несколько следующих условий:

- У работников понижена степень зрения (пожилые люди).
- Объект имеет недостаточные условия формирования контраста и теней, разделению по яркости, цветовому освещению и цветопередаче.
- Возможная ошибка исполнения операции, вызванная недостаточной освещенностью, может привести к последствиям.
- Исправление возможных ошибок, вызванных недостаточной освещенностью, слишком дорого.
- Точность и быстрота являются важными условиями работы.
- Дневной свет полностью отсутствует.
- Требования заданий к степени зрения исключительно высоки.
- Коэффициент отражения объекта операции низок.

Рекомендуется использование нормального значения степени освещенности, если перечисленные выше причины не требуют применения более высоких или более низких значений.

Электрическая мощность освещения

Требуемая электрическая мощность освещения на единицу площади (включая потери присоединяемых приборов) при соблюдении рекомендаций способов освещения. Предусматривается, что освещение обеспечено без падения коэффициента его понижения ниже 0,65...0,7.

Степень освещенности, люкс	Мощность на единицу площади, Вт/м ²			
	Люминесц. освещение лампами	Освещение ртутными лампами	Освещение полиметал. лампами	Освещение натриевыми лампами
100	3	4	3	2
150	4,5	6	4,5	3
200	6	8	6	4
300	9	12	9	6
500	15	20	15	10
750	23	30	23	15
1000	30	40	30	20

ЭЛЕКТРООБОГРЕВ

Обогрев радиаторами

Общее правило

Для малогабаритного дома потребность в тепловой мощности обогрева может быть легко вычислена по таблице:

Тепловая мощность (Вт/м ²)			
Этаж	Кол-во наружных стен		
	1	2	3
III	20	25	30
II	15	20	25
I	20	25	30
К		10-15	

Значения таблицы рассчитаны с использованием следующих значений теплоизоляции:

Стены	0,29 Вт/м ² К
Потолок и пол	0,23 Вт/м ² К
Окна	2,00 Вт/м ² К
Вентиляция	0,5 х час.
Наружн. т-ра	-25 °С
Внутр. т-ра	+20°С

Накопительный электрообогрев

Общее правило для расчета накопительного электрообогрева: можно пользоваться значениями таблицы, умноженными на соотношение:

$$\frac{24}{\text{время накопления/час}}$$

Обогрев ячеечными матами

При обогреве с потолка можно пользоваться значениями таблицы для радиаторов с коэффициентом 0,6...0,9.

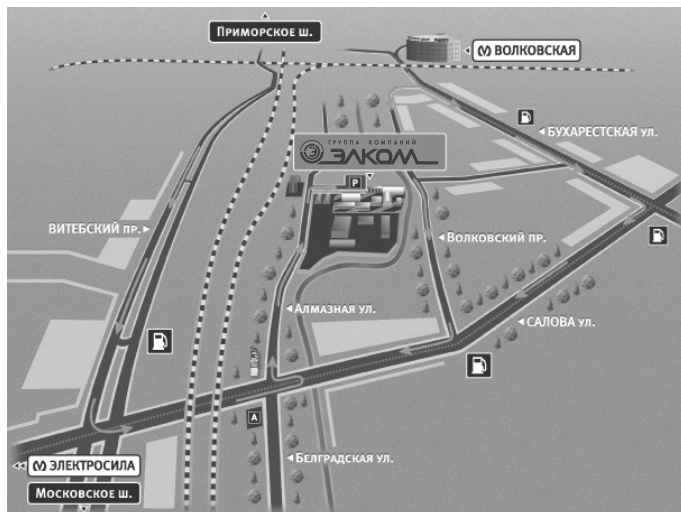
Кабельное отопление

Расчетная таблица

ОБЪЕКТ	МОЩНОСТЬ ОБЪЕКТ (Вт/м ²)	МОНТ. МОЩНОСТЬ НАГРУЗКИ (Вт/м ²)
Обогрев пола, прямой част. накопит.	10...20 20...30	50... 80 80...150
Обогрев наружн. стен простенков	18...30 30	300
Обогрев кирп. кладки	20... 25	-
Содерж. террит. растаянной	20... 30	200-400
Содерж. растаянн. систем дожд. вод	15...30	30...60 Вт пог. м
Защита от промерзания грунта	15...25	15...25Вт пог. м
Обогрев почвы, гравий дерн	15...20 10...20	60...80 60...100
Содерж. крыш растаянными	15...35	100...300
Обогрев трубопроводов, пластик	10	В частном порядке
металл	20	
Сопровод. обогрев теплой бытовой воды	10	->-
Сопров. обогрев пром. вод	20	->-
Обогрев резервуаров	20	->-

СХЕМА ПРОЕЗДА

Головной офис: Санкт-Петербург, ул. Витебская Сортирочная, д.34; тел.: +7 (812) 320-88-81



Наши офисы:

Москва, ул. Кировоградская, д. 23 А, пом. 50
+7 (495) 640-88-81

Екатеринбург, ул. Вайнера, д. 9 А, стр. 1
+7 (343) 278-88-81

Воронеж, Московский пр., д. 11/6, корп. 2
+7 (473) 260-68-80

Новосибирск, ул. Авиастроителей, д. 39 Б
+7 (383) 311-08-88

Казань, ул. Гвардейская, 54 Е
+7 (843) 211-81-11

Краснодар, ул. Вишняковой, д. 3/6, лит. Ц
+7 (861) 203-18-88

Ростов-на-Дону, пр. Буденновский, д. 60
+7 (863) 307-68-88

Самара, ул. Партизанская, д. 86
+7 (846) 374-88-81

Ижевск, ул. Молодежная, д. 111/2
+7 (3412) 90-80-89

Уфа, ул. Якуба Коласа, д. 127, лит. А
+7 (347) 225-68-88

Красноярск, ул. Партизана Железняка,
д. 35, лит. А +7 (391) 216-38-81

Челябинск, ул. Елькина, 45 А
+7 (351) 277-88-87

Нижний Новгород, пер. Мотальный, д. 8
+7 (831) 238-98-88

Ставрополь, Прикумский пер., д. 5, лит. А, Б
+7 (8652) 20-57-88

Барнаул, ул. Взлетная, д. 23
+7 (3852) 59-07-88

Пермь, ул. Крисанова, д. 26
+7 (342) 233-80-89

Саратов, ул. Вольская, д. 177
+7 (845) 239-80-87

Омск, ул. Ильинская, д. 4
+7 (381) 221 80 98

Киров, ул. Слобода Большое Скопино, д. 1
+7 (8332) 20-96-88

Алматы, Казахстан, пр. Райымбека, д. 165 А
+7 (727) 398-88-81

Караганда, Казахстан, ул. Мельничная, д. 4/3
+7 (7212) 50-78-88

Бишкек, Киргизия, ул. Калыка Акиева, д. 95
+(996) 312 97-50-99

Ташкент, Узбекистан, ул. Афросиаб, д. 8 А
+998 (97) 188-87-57