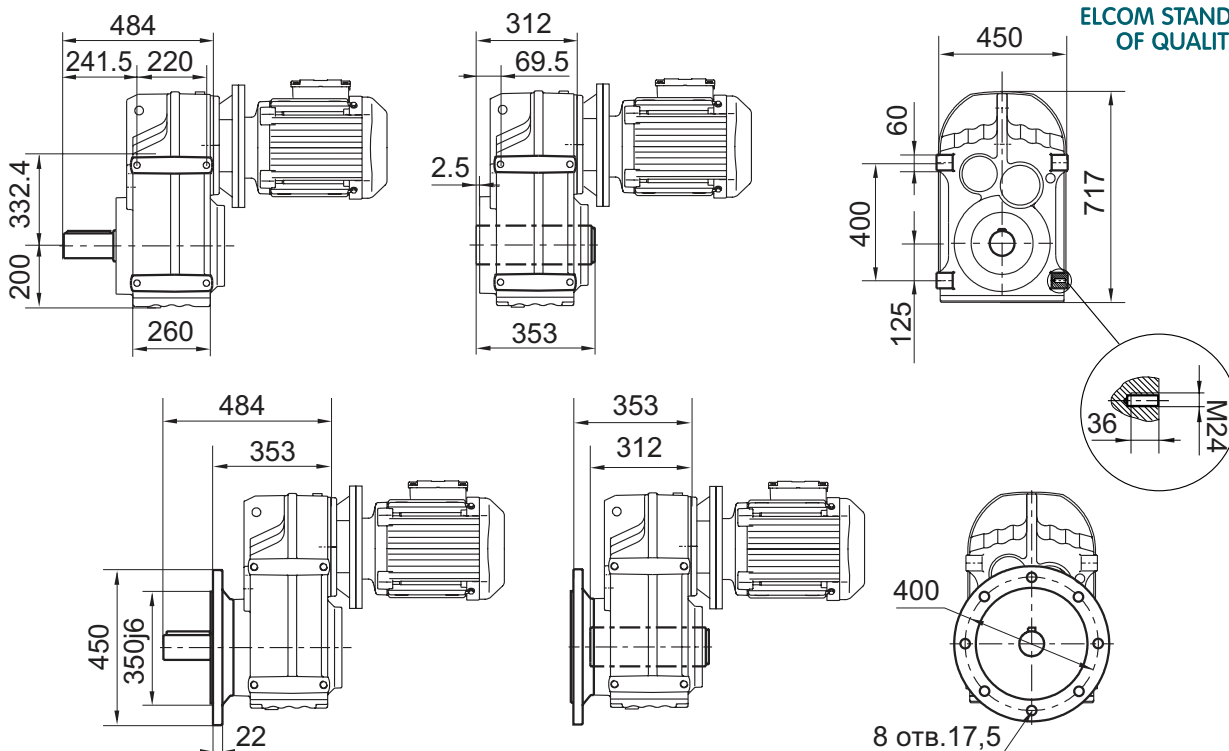
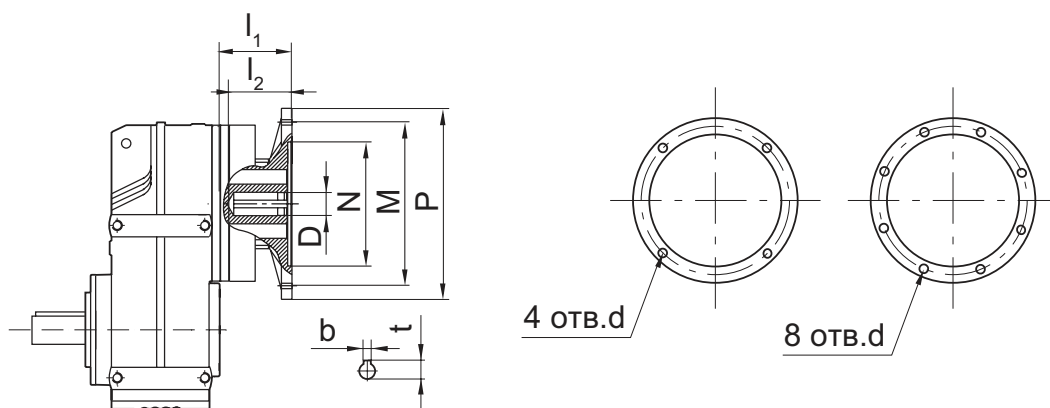


Габаритно-присоединительные размеры Плоско-цилиндрический мотор-редуктор серии FA107/G

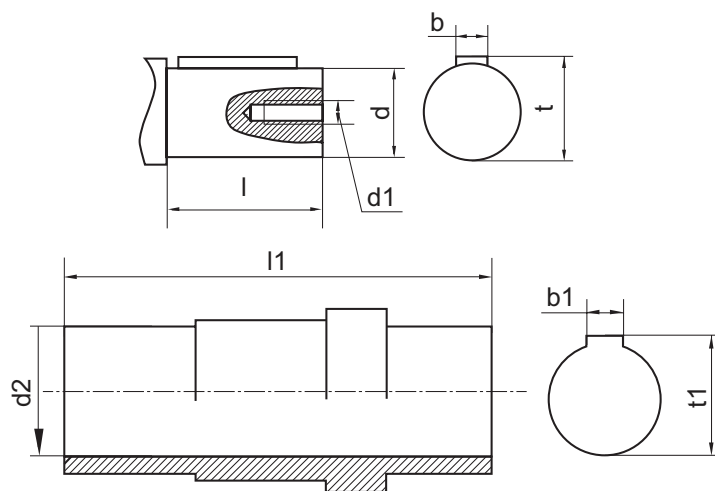


Размеры присоединительных фланцев под двигатель



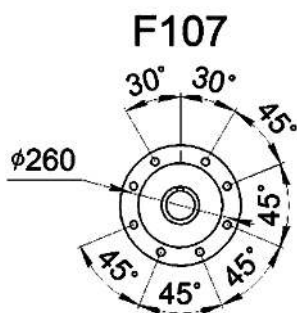
Габарит	РАМ (*может выступать за габарит редуктора)	N	M	P	D	l_1	l_2	t	b	4 отв. d	8 отв. d
107	100B5 112B5	180	215	250	28	81	60	31,3	8	M12	-
	132B5	230	265	300	38	92	80	41,3	10		
	160B5	250	300	350	42	124	110	45,3	12	M16	-
	180B5				48			51,8	14		
	200B5	300	350	400	55	144		59,3	16		
	225B5	350	400	450	60	159	140	64,4	18	-	M16

Размеры выходного вала

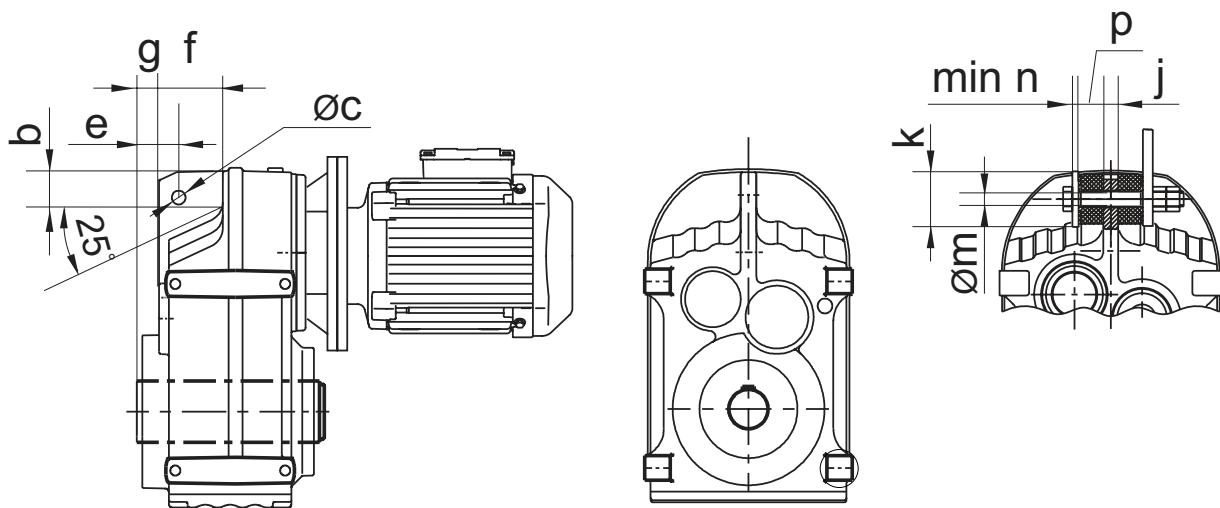


Габарит редуктора	l	d	d1	b	t	l1	d2	b1	t1
107	170	90k6	M24	25	95	131	90H7	25	95,4

Размеры крепежных отверстий на выходном валу редукторов



Размеры крепежного уха на корпусе редуктора



Габарит редуктора	b	c	e	g	f	k	m	n	P	j
107	108	26	88	57	100	80	25	12	40	36